



MANITOU BF
BP 10249
44158 ANCENIS CEDEX - FRANCE
TEL: + 33 (0)2 40 09 10 11

VOTRE CONCESSIONNAIRE

647208 FR (05/07/2011)

MT 625 T COMFORT

Série 2-E3

NOTICE D'INSTRUCTIONS
(NOTICE ORIGINALE)





1 - INSTRUCTIONS ET CONSIGNES DE SÉCURITÉ

2 - DESCRIPTION

3 - MAINTENANCE

4 - ACCESSOIRES ADAPTABLES EN OPTION SUR LA GAMME

17/09/2010	1 ^{re} DATE D'ÉDITION
18/10/2010	MISE À JOUR: 2-21 ; 2-22 ; 3-14
05/07/2011	MISE À JOUR: 2-4 ; 2-6 – 2-11 ; 2-14 ; 2-25 ; 2-26 ; 2-39 3-6 ; 3-8 ; 3-9 ; 3-17 4-10 ; 4-12 ; 4-13





1 - INSTRUCTIONS ET CONSIGNES DE SÉCURITÉ





TABLE DES MATIÈRES

<i>INSTRUCTIONS AU RESPONSABLE D'ÉTABLISSEMENT</i>	<i>1 - 4</i>
LE SITE	1 - 4
L'OPÉRATEUR	1 - 4
LE CHARIOT ÉLEVATEUR	1 - 4
A - APTITUDE DU CHARIOT ÉLEVATEUR À L'EMPLOI	1 - 4
B - ADAPTATION DU CHARIOT ÉLEVATEUR AUX CONDITIONS HABITUELLES ENVIRONNEMENTALES	1 - 4
C - MODIFICATION DU CHARIOT ÉLEVATEUR	1 - 5
D - CIRCULATION ROUTIÈRE EN FRANCE (ou se référer à la législation en vigueur pour les autres pays)	1 - 5
LES INSTRUCTIONS	1 - 5
LA MAINTENANCE	1 - 5
<i>INSTRUCTIONS À L'OPÉRATEUR</i>	<i>1 - 6</i>
PRÉAMBULE	1 - 6
INSTRUCTIONS GÉNÉRALES	1 - 6
A - NOTICE D'INSTRUCTIONS	1 - 6
B - AUTORISATION DE CONDUITE EN FRANCE (ou se référer à la législation en vigueur pour les autres pays)	1 - 6
C - ENTRETIEN	1 - 6
D - MODIFICATION DU CHARIOT ÉLEVATEUR	1 - 6
E - ÉLEVATION DE PERSONNES	1 - 7
INSTRUCTIONS DE CONDUITE À VIDE ET EN CHARGE	1 - 8
A - AVANT LE DÉMARRAGE DU CHARIOT ÉLEVATEUR	1 - 8
B - DISPOSITION AU POSTE DE CONDUITE	1 - 8
C - ENVIRONNEMENT	1 - 9
D - VISIBILITÉ	1 - 9
E - DÉMARRAGE DU CHARIOT ÉLEVATEUR	1 - 10
F - CONDUITE DU CHARIOT ÉLEVATEUR	1 - 10
G - ARRÊT DU CHARIOT ÉLEVATEUR	1 - 11
H - CONDUITE DU CHARIOT ÉLEVATEUR SUR LA VOIE PUBLIQUE (ou se référer à la législation en vigueur pour les autres pays)	1 - 12
INSTRUCTIONS POUR LA MANUTENTION D'UNE CHARGE	1 - 14
A - CHOIX DE L'ACCESSOIRE	1 - 14
B - MASSE DE LA CHARGE ET CENTRE DE GRAVITE	1 - 14
C - DISPOSITIF AVERTISSEUR ET LIMITEUR DE STABILITÉ LONGITUDINALE	1 - 14
D - ASSIETTE TRANSVERSALE DU CHARIOT ÉLEVATEUR	1 - 15
E - PRISE D'UNE CHARGE AU SOL	1 - 15
F - PRISE ET POSE D'UNE CHARGE HAUTE SUR PNEUMATIQUES	1 - 16
G - PRISE ET POSE D'UNE CHARGE HAUTE SUR STABILISATEURS	1 - 18
H - PRISE ET POSE D'UNE CHARGE SUSPENDUE	1 - 20
I - ROULAGE AVEC UNE CHARGE SUSPENDUE	1 - 20
INSTRUCTIONS D'UTILISATION DE LA NACELLE	1 - 21
A - AUTORISATION D'UTILISATION	1 - 21
B - APTITUDE DE LA NACELLE À L'EMPLOI	1 - 21
C - DISPOSITION DANS LA NACELLE	1 - 21
D - UTILISATION DE LA NACELLE	1 - 21
E - ENVIRONNEMENT	1 - 21
F - MAINTENANCE	1 - 22
INSTRUCTIONS D'UTILISATION DE LA RADIOCOMMANDE	1 - 23
<i>INSTRUCTIONS DE MAINTENANCE DU CHARIOT ÉLEVATEUR</i>	<i>1 - 24</i>
INSTRUCTIONS GÉNÉRALES	1 - 24
ENTRETIEN	1 - 24
NIVEAUX DES LUBRIFIANTS ET DU COMBUSTIBLE	1 - 24
HYDRAULIQUE	1 - 24
ÉLECTRICITÉ	1 - 24
SOUDURE	1 - 25
LAVAGE DU CHARIOT ÉLEVATEUR	1 - 25
<i>ARRÊT DE LONGUE DURÉE DU CHARIOT ÉLEVATEUR</i>	<i>1 - 26</i>
INTRODUCTION	1 - 26
PRÉPARATION DU CHARIOT ÉLEVATEUR	1 - 26
PROTECTION DU MOTEUR THERMIQUE	1 - 26
PROTECTION DU CHARIOT ÉLEVATEUR	1 - 26
REMISE EN SERVICE DU CHARIOT ÉLEVATEUR	1 - 27



INSTRUCTIONS AU RESPONSABLE D'ÉTABLISSEMENT

LE SITE

- Une bonne gestion du site d'évolution du chariot élévateur diminue les risques d'accidents:
 - . sol pas inutilement accidenté ou encombré,
 - . pas de pentes excessives,
 - . circulation des piétons maîtrisée, etc.

L'OPÉRATEUR

- Seul le personnel qualifié et autorisé peut utiliser le chariot élévateur. Cette autorisation est donnée par écrit par le responsable compétent dans l'établissement d'utilisation du chariot élévateur et doit être portée en permanence par l'opérateur.

⚠ D'après l'expérience, certaines contre-indications d'emploi du chariot élévateur peuvent se présenter. Ces utilisations anormales prévisibles, dont les principales sont citées ci-dessous, sont formellement interdites.

- **Le comportement anormal prévisible qui résulte d'une négligence ordinaire, mais qui ne résulte pas de la volonté de faire un mauvais usage du matériel.**
 - **Le comportement réflexe d'une personne en cas de dysfonctionnement, d'incident, de défaillance, etc., en cours d'utilisation du chariot élévateur.**
 - **Le comportement résultant de l'application de la «loi du moindre effort» au cours de l'accomplissement d'une tâche.**
 - **Pour certaines machines, le comportement prévisible de certaines personnes telles que: apprentis, adolescents, personnes handicapées, stagiaires tentés de conduire un chariot élévateur, les opérateurs tentés par une utilisation en vue de paris, de compétition, à titre d'expérience personnelle.**
- Le responsable du matériel doit tenir compte de ces critères pour évaluer l'aptitude à conduire d'une personne.**

LE CHARIOT ÉLÉVATEUR

A - APTITUDE DU CHARIOT ÉLÉVATEUR À L'EMPLOI

- MANITOU s'est assuré de l'aptitude à l'emploi de ce chariot élévateur dans les conditions normales d'utilisation prévues dans cette notice d'instructions, avec un coefficient d'épreuve **STATIQUE DE 1,33** et un coefficient d'épreuve **DYNAMIQUE DE 1**, tels que prévus dans la norme harmonisée **EN 1459** pour les chariots à portée variable.
- Avant la mise en service, le responsable d'établissement est tenu de vérifier que le chariot élévateur est approprié aux travaux à effectuer et de réaliser certains essais (suivant la législation en vigueur).

B - ADAPTATION DU CHARIOT ÉLÉVATEUR AUX CONDITIONS HABITUELLES ENVIRONNEMENTALES

- En plus des équipements de série montés sur votre chariot élévateur, de nombreuses options vous sont proposées telles que: éclairage routier, feux stop, gyrophare, feux de recul, avertisseur sonore de marche arrière, phare de travail avant, phare de travail arrière, phare de travail en tête de flèche, etc... (suivant modèle de chariot élévateur).
- L'opérateur doit tenir compte des conditions d'utilisation pour définir la signalisation et l'éclairage de son chariot élévateur. Consulter votre concessionnaire.
- Tenir compte des conditions climatiques et atmosphériques du site d'utilisation.
 - . Protection contre le gel (voir: 3 - MAINTENANCE: LUBRIFIANTS ET CARBURANT).
 - . Adaptation des lubrifiants (vous renseigner auprès de votre concessionnaire).
 - . Filtration du moteur thermique (voir: 3 - MAINTENANCE: ÉLÉMENTS FILTRANTS ET COURROIES).

⚠ Le plein des lubrifiants est effectué en usine pour des utilisations climatiques moyennes, soit: - 15 °C à + 35 °C. Pour des utilisations plus sévères, il faut, avant la mise en route, vidanger et refaire les pleins en utilisant des lubrifiants adaptés en fonction des températures ambiantes. Il en est de même pour le liquide de refroidissement.

- Équiper d'un extincteur individuel le chariot élévateur évoluant dans une zone dépourvue de moyens d'extinction. Des solutions existent, consulter votre concessionnaire.

⚠ Votre chariot élévateur est conçu pour une utilisation à l'extérieur dans des conditions atmosphériques normales et à l'intérieur dans des locaux parfaitement aérés et ventilés. L'utilisation du chariot élévateur est interdite dans les espaces à risques d'incendie ou potentiellement explosifs (ex. Raffinerie, dépôt de carburant ou de gaz, stockage de produits inflammables...). Pour une utilisation dans ces espaces, des équipements spécifiques existent (vous renseigner auprès de votre concessionnaire).

- Nos chariots élévateurs sont conformes à la directive 2004/108/CE concernant la compatibilité électromagnétique (CEM), et à la norme harmonisée EN 12895 correspondante. Leur bon fonctionnement n'est plus garanti s'ils évoluent dans des zones où les champs électromagnétiques sont supérieurs au seuil fixé par cette norme (10 V/m).
- La directive 2002/44/CE impose aux chefs d'établissement de ne pas exposer leurs employés à des doses de vibrations excessives. Il n'existe pas de code de mesure reconnu qui permettrait de comparer les machines des différents constructeurs. Les doses réelles reçues ne peuvent donc être mesurées que dans les conditions réelles, chez l'utilisateur.
- Voici quelques conseils afin de minimiser ces doses de vibrations:
 - Choisir le chariot élévateur et son accessoire les mieux adaptés à l'utilisation prévue.
 - Adapter le réglage du siège au poids de l'opérateur (suivant modèle de chariot élévateur) et le maintenir en bon état, ainsi que les suspensions de cabine. Gonfler les pneus selon les préconisations.
 - S'assurer que les opérateurs adaptent leur vitesse d'exécution à l'état du terrain.
 - Dans la mesure du possible, aménager les terrains pour améliorer la planéité, supprimer les obstacles et nids-de-poule nuisibles.



C - MODIFICATION DU CHARIOT ÉLÉVATEUR

- Pour votre sécurité et celle d'autrui, il est interdit, de modifier la structure et les réglages des différents composants de votre chariot élévateur par vous-même (pression hydraulique, tarage des limiteurs, régime moteur thermique, ajout d'équipement supplémentaire, ajout de contrepoids, accessoires non homologués et non autorisés, systèmes avertisseurs, etc.). Dans cette éventualité la responsabilité du constructeur serait dérogée.

D - CIRCULATION ROUTIÈRE EN FRANCE

(ou se référer à la législation en vigueur pour les autres pays)

- Un seul certificat de conformité est délivré. Ce certificat est à conserver précieusement.
- La circulation routière des chariots élévateurs non homologués "tracteur CE" est soumise aux dispositions du code de la route concernant les engins spéciaux, définis à l'article R311-1 du code de la route, dans la catégorie B de l'arrêté de l'équipement du 20 novembre 1969 qui détermine les modalités applicables aux engins spéciaux. Le chariot élévateur doit être muni d'une plaque d'exploitation.
- La circulation routière des chariots élévateurs homologués "tracteur CE" est soumise aux dispositions du code de la route concernant les tracteurs agricoles, définis à l'article R311-1 du code de la route. Le chariot élévateur doit être immatriculé.

CONSIGNES PARTICULIÈRES AUX CHARIOTS ÉLÉVATEURS HOMOLOGUES "TRACTEUR CE"

- Tous les chariots élévateurs homologués sont livrés avec un certificat de conformité "tracteur CE" à la directive 2003/37/CE, à conserver par le propriétaire, et une page de données administratives avec un numéro CNIT pour l'immatriculation auprès de la préfecture.
- C'est au propriétaire du chariot élévateur d'effectuer les démarches nécessaires pour l'obtention de la carte grise dans les délais définis par la réglementation.
- L'opérateur doit être détenteur d'un permis poids lourds, sauf dérogation.
- La circulation sur la route doit se faire en respectant les indications contenues dans la notice descriptive livrée avec le chariot élévateur (PTC, PTR, charges remorquables, charges sur essieux, vitesses maximales... en fonction du type/version). L'opérateur doit être en possession de la carte grise du chariot élévateur.

⚠ Avec une remorque ou équipement agricole tracté, la vitesse de déplacement du chariot élévateur est limité à 25 km/h. Dans ce cas un disque "25" doit être apposé à l'arrière du convoi.

LES INSTRUCTIONS

- La notice d'instructions doit toujours être en bon état et à l'emplacement prévu à cet effet dans le chariot élévateur et dans la langue utilisée par l'opérateur.
- Remplacer impérativement la notice d'instructions, ainsi que toutes les plaques et adhésifs qui ne seraient plus lisibles ou qui seraient détériorés.

LA MAINTENANCE

- La maintenance ou les réparations autres que celles détaillées dans la partie: 3 - MAINTENANCE doivent être réalisées par du personnel qualifié (voir votre concessionnaire) et dans les conditions de sécurité indispensable pour préserver la santé de l'opérateur ou celle d'autrui.

⚠ Un contrôle périodique de votre chariot élévateur est obligatoire en vue d'assurer son maintien en conformité. La fréquence de contrôle est définie par la législation en vigueur dans le pays d'utilisation du chariot élévateur.

- Exemple pour la France "Le chef d'établissement utilisateur d'un chariot élévateur doit établir et tenir à jour un carnet de maintenance pour chaque appareil (arrêté du 2 mars 2004) et passer une visite générale périodique tous les 6 mois (arrêté du 1 mars 2004)".

INSTRUCTIONS À L'OPÉRATEUR

PRÉAMBULE

QUAND VOUS VOYEZ CE SYMBOLE CELA VEUT DIRE:



ATTENTION! SOYEZ PRUDENT! VOTRE SÉCURITÉ, CELLE D'AUTRUI OU CELLE DU CHARIOT ÉLÉVATEUR EST EN JEU.

! *Les risques d'accident lors de l'utilisation, l'entretien ou la réparation de votre chariot élévateur peuvent être réduits, si vous respectez les instructions de sécurité et les mesures préventives détaillées dans cette notice.*

- Seules les opérations et manœuvres décrites dans cette notice d'instructions doivent être réalisées. Le constructeur n'est pas en mesure de prévoir toutes les situations à risques possibles. Par conséquent, les instructions relatives à la sécurité indiquées dans la notice d'instructions et sur le chariot élévateur ne sont pas exhaustives.
- Vous devez à tout moment en tant qu'opérateur, raisonnablement envisager les risques possibles pour vous-même, autrui ou le chariot élévateur lorsque vous utilisez celui-ci.

! *Le non-respect des instructions de sécurité et d'utilisation, des instructions de réparation ou d'entretien de votre chariot élévateur peuvent entraîner des accidents graves, voire même mortels.*

INSTRUCTIONS GÉNÉRALES

A - NOTICE D'INSTRUCTIONS

- Lire attentivement la notice d'instructions.
- La notice d'instructions doit toujours être en bon état et à l'emplacement prévu à cet effet dans le chariot élévateur.
- Signaler impérativement toutes les plaques et adhésifs qui ne seraient plus lisibles ou qui seraient détériorés.

B - AUTORISATION DE CONDUITE EN FRANCE

(ou se référer à la législation en vigueur pour les autres pays).

- Seul le personnel qualifié et autorisé peut utiliser le chariot élévateur. Cette autorisation est donnée par écrit par le responsable compétent dans l'établissement d'utilisation du chariot élévateur et doit être portée en permanence par l'opérateur.
- L'opérateur n'est pas habilité à autoriser la conduite du chariot élévateur par une autre personne.

C - ENTRETIEN

- L'opérateur qui constate que son chariot élévateur n'est pas en bon état de marche ou ne répond pas aux consignes de sécurité doit en informer immédiatement son responsable.
- Il est interdit à l'opérateur d'effectuer lui-même toute réparation ou réglage, sauf s'il a été formé à cet effet. Il devra tenir lui-même son chariot élévateur en parfait état de propreté s'il est chargé de ce soin.
- L'opérateur doit effectuer l'entretien journalier (voir: 3 - MAINTENANCE: A - TOUS LES JOURS OU TOUTES LES 10 HEURES DE MARCHE).
- L'opérateur doit s'assurer que les pneumatiques sont bien adaptés à la nature du sol (voir surface de contact au sol des pneumatiques au chapitre: 2 - DESCRIPTION: PNEUMATIQUES AVANT ET ARRIÈRE). Des solutions optionnelles existent, consulter votre concessionnaire.
 - . Pneumatiques SABLE.
 - . Pneumatiques AGRAIRE.
 - . Chaînes à neige.

! *Ne pas utiliser le chariot élévateur si les pneumatiques sont mal gonflés, endommagés ou excessivement usés, car cela pourrait mettre en danger votre sécurité ou celle d'autrui, ou entraîner des dommages sur le chariot élévateur. La monte de pneumatiques gonflés à la mousse est à proscrire et n'est pas garantie par le constructeur, sauf autorisation préalable.*

D - MODIFICATION DU CHARIOT ÉLÉVATEUR

- Pour votre sécurité et celle d'autrui, il est interdit, de modifier la structure et les réglages des différents composants de votre chariot élévateur par vous-même (pression hydraulique, tarage des limiteurs, régime moteur thermique, ajout d'équipement supplémentaire, ajout de contrepoids, accessoires non homologués et non autorisés, systèmes avertisseurs, etc.). Dans cette éventualité la responsabilité du constructeur serait dérogée.



E - ÉLÉVATION DE PERSONNES

- L'utilisation d'équipements de travail et d'accessoires de levage de charge pour élever des personnes est:
 - soit interdit
 - soit autorisé à titre exceptionnel et sous certaines conditions (voir réglementation en vigueur dans le pays d'utilisation du chariot élévateur).
- Le pictogramme disposé au poste de conduite rappelle que:
 - Colonne de gauche
 - L'élévation de personnes est interdite quel que soit l'accessoire avec un chariot élévateur non pré-équipé NACELLE.
 - Colonne de droite
 - Avec un chariot élévateur pré-équipé NACELLE, l'élévation de personne est seulement autorisée avec les nacelles conçues par MANITOU à cet effet.
- MANITOU propose des équipements qui sont spécifiquement destinés au levage de personnes (OPTION chariot élévateur pré-équipé NACELLE, consulter votre concessionnaire).





INSTRUCTIONS DE CONDUITE À VIDE ET EN CHARGE

A - AVANT LE DÉMARRAGE DU CHARIOT ÉLÉVATEUR

- Effectuer l'entretien journalier (voir: 3 - MAINTENANCE: A - TOUS LES JOURS OU TOUTES LES 10 HEURES DE MARCHÉ).
- Vérifier le bon fonctionnement et la propreté des feux, clignotants et des essuie-glaces.
- Vérifier le bon état, la propreté et le réglage des rétroviseurs.
- Contrôler l'efficacité de l'avertisseur sonore.

B - DISPOSITION AU POSTE DE CONDUITE

- Quelle que soit son expérience, l'opérateur devra se familiariser avec l'emplacement et l'utilisation de tous les instruments de contrôle et de commande avant de mettre le chariot élévateur en service.
- Porter des vêtements adaptés à la conduite du chariot élévateur, éviter les vêtements flottants.
- Se munir des équipements de protection correspondant au travail envisagé.
- Une exposition prolongée à un niveau sonore élevé peut entraîner des troubles auditifs. Pour se protéger des bruits incommodes, le port de protections auditives est recommandé.
- Toujours être face au chariot élévateur pour monter et descendre du poste de conduite et utiliser la ou les poignée(s) prévue(s) à cet effet. Ne pas sauter du chariot élévateur pour descendre.
- Rester toujours attentif lors de l'utilisation du chariot élévateur, n'écouter ni radio ni musique avec un casque ou des écouteurs.
- Ne jamais conduire avec des mains ou des chaussures humides ou souillées de corps gras.
- Pour un meilleur confort, régler le siège à votre convenance et adopter une bonne position au poste de conduite.

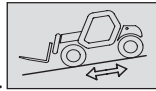


En aucun cas, vous ne devez effectuer les réglages du siège lorsque le chariot élévateur est en mouvement.

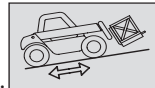
- L'opérateur doit toujours être à sa position normale au poste de conduite: Il est interdit de laisser dépasser les bras et les jambes et, en général, toute partie du corps, en dehors du poste de conduite du chariot élévateur.
- L'utilisation de la ceinture de sécurité est obligatoire, elle doit être ajustée à la taille de l'opérateur.
- Les organes de commandes ne doivent en aucun cas être utilisés à des fins qui ne sont pas les leurs (ex.: Monter ou descendre du chariot élévateur, portemanteau, etc.).
- Dans le cas où les organes de commandes sont équipés d'un dispositif de marche forcée (blocage de levier), il est interdit de quitter le poste de conduite sans remettre ces commandes au neutre.
- Il est interdit de transporter des passagers que ce soit sur le chariot élévateur ou dans le poste de conduite.

C - ENVIRONNEMENT

- Vous conformer aux règles de sécurité propre au site.
- Si vous devez utiliser le chariot élévateur dans une zone sombre ou en travail de nuit, veiller à ce qu'il soit équipé d'éclairage de travail.
- Au cours des opérations de manutention, veiller que rien ni personne ne gêne l'évolution du chariot élévateur et de la charge.
- N'autoriser personne à s'approcher de l'aire d'évolution du chariot élévateur ou à passer sous la charge.
- En utilisation sur pente transversale, avant de lever la flèche, respecter les consignes du paragraphe: INSTRUCTIONS POUR LA MANUTENTION D'UNE CHARGE: D - ASSIETTE TRANSVERSALE DU CHARIOT ÉLEVATEUR.
- Roulage sur une pente longitudinale:
 - Rouler et freiner doucement.



- Déplacement à vide: Les fourches ou l'accessoire vers l'aval.



- Déplacement en charge: Les fourches ou l'accessoire vers l'amont.

- Tenir compte des dimensions du chariot élévateur et de sa charge avant de s'engager dans un passage étroit ou bas.
- Ne jamais s'engager sur un pont de chargement sans avoir vérifié:
 - Qu'il est convenablement mis en place et amarré.
 - Que l'organe avec lequel il est en liaison (wagon, camion, etc.), ne peut se déplacer.
 - Que ce pont est prévu pour le poids total du chariot élévateur éventuellement en charge.
 - Que ce pont est prévu pour l'encombrement du chariot élévateur.
- Ne jamais s'engager sur une passerelle, un plancher ou dans un monte-charge, sans avoir la certitude qu'ils sont bien prévus pour le poids et l'encombrement du chariot élévateur éventuellement en charge et sans avoir vérifié qu'ils sont en bon état.
- Prendre garde aux quais de chargement, tranchées, échafaudages, terrains meubles, regards.
- S'assurer de la stabilité et de la fermeté du sol sous les roues et/ou les stabilisateurs avant de lever ou télescoper la charge. Si besoin, ajouter un calage adéquat sous les stabilisateurs.
- S'assurer que l'échafaudage, la plate-forme de chargement, la pile ou le sol sont capables de supporter la charge.
- Ne jamais empiler des charges sur terrain accidenté, elles risquent de se renverser.

⚠ Si la charge ou l'accessoire doit rester au-dessus d'une structure un long moment, il y a risque d'appui sur cette structure en raison de la descente de la flèche due au refroidissement de l'huile dans les vérins.

Pour supprimer ce risque:

- Vérifier régulièrement la distance entre la charge ou l'accessoire et la structure, réajuster si nécessaire.
- Si possible utiliser le chariot élévateur avec une température d'huile la plus proche possible de la température ambiante.

- Dans le cas de travaux à proximité de lignes électriques aériennes, s'assurer que la distance de sécurité soit suffisante entre la zone de travail du chariot élévateur et la ligne électrique.

⚠ Vous devez vous renseigner auprès de votre agence électrique locale. Vous pouvez être électrocuté ou grièvement blessé si vous travaillez ou stationnez le chariot élévateur trop près de câbles électriques.

⚠ En cas de vent fort, ne pas faire de manutention mettant en danger la stabilité du chariot élévateur et de la charge, surtout si la charge à une prise au vent importante.

D - VISIBILITÉ

- La sécurité des personnes se trouvant dans la zone d'évolution du chariot élévateur ainsi que celle du chariot élévateur et de son opérateur, sont liées à la visibilité de l'opérateur sur l'environnement immédiat du chariot élévateur, en toutes circonstances et en permanence.
- Ce chariot élévateur a été conçu afin de permettre une bonne visibilité (directe ou indirecte à l'aide de rétroviseurs) de l'opérateur sur l'environnement immédiat du chariot élévateur pendant les opérations de roulage, chariot à vide, flèche en position transport.
- Si le volume de la charge limite la visibilité vers l'avant, des précautions particulières doivent être prises:
 - déplacement en marche arrière,
 - aménagement du site,
 - aide par une personne (placée hors de l'aire d'évolution du chariot élévateur) dirigeant la manœuvre, en s'assurant d'avoir toujours une bonne visibilité sur cette personne,
 - dans tous les cas, éviter les trajets trop longs en marche arrière.
- Avec certains accessoires particuliers, le déplacement du chariot élévateur peut nécessiter une position relevée de la flèche. Dans ce cas, la visibilité du côté droit est limitée et des précautions particulières doivent être prises:
 - aménagement du site,
 - aide par une personne (placée hors de l'aire d'évolution du chariot élévateur) dirigeant la manœuvre.
- Dans tous les cas où la visibilité sur le parcours s'avérerait insuffisante, se faire aider par une personne (placée hors de l'aire d'évolution du chariot élévateur) dirigeant la manœuvre, en s'assurant d'avoir toujours une bonne visibilité sur cette personne.
- Maintenir en état de fonctionnement, de réglage et de propreté tous les éléments concernant à améliorer la visibilité: pare-brise et vitres, essuie-glaces et lave-glaces, éclairages routier et de travail, rétroviseurs.



E - DÉMARRAGE DU CHARIOT ÉLÉVATEUR

CONSIGNES DE SÉCURITÉ

! *Le chariot élévateur ne doit être démarré ou manœuvré que lorsque l'opérateur est assis au poste de conduite, ceinture de sécurité mise et réglée.*

- Ne pas tirer ou pousser le chariot élévateur pour le faire démarrer. Une telle manœuvre entraînerait de graves détériorations à la transmission. En cas de nécessité, le remorquage impose le passage au point mort de la transmission (voir: 3 - MAINTENANCE: G - MAINTENANCE OCCASIONNELLE).
- En cas d'utilisation d'une batterie d'appoint pour le démarrage, utiliser une batterie avec les mêmes caractéristiques et respecter la polarité des batteries lors du branchement. Brancher d'abord les bornes positives et ensuite les bornes négatives.

! *Le non-respect de la polarité entre les batteries peut causer de graves dégâts au circuit électrique. L'électrolyte contenu dans les batteries peut produire un gaz explosif. Éviter les flammes et la formation d'étincelles à proximité des batteries. Ne jamais débrancher une batterie en cours de charge.*

INSTRUCTIONS

- S'assurer de la fermeture et du verrouillage du ou des capot(s).
- Vérifier la fermeture de la porte de la cabine.
- Vérifier que le sélecteur de marche est au neutre.
- Tourner la clé de contact au cran I pour la mise du contact électrique et du préchauffage.
- À chaque mise du contact électrique sur le chariot élévateur, réaliser le test de contrôle automatique du dispositif avertisseur et limiteur de stabilité longitudinale (voir: 2 - DESCRIPTION: INSTRUMENTS DE CONTRÔLE ET DE COMMANDE). Ne pas utiliser le chariot élévateur en cas de non-conformité.
- Contrôler le niveau carburant sur l'indicateur.
- Tourner la clé de contact à fond, le moteur thermique doit alors démarrer. Relâcher la clé de contact et laisser le moteur thermique tourner au ralenti.
- Ne pas actionner le démarreur plus de 15 secondes, et effectuer le préchauffage entre toutes les tentatives non suivies d'effet.
- Vérifier que tous les témoins lumineux du tableau des instruments de contrôle sont éteints.
- Observer tous les instruments de contrôle lorsque le moteur thermique est chaud, et à intervalles réguliers en cours d'utilisation, de façon à détecter rapidement les anomalies et à pouvoir y remédier dans les plus brefs délais.
- Si un instrument ne donne pas l'indication correcte, arrêter le moteur thermique et engager immédiatement les mesures nécessaires.

F - CONDUITE DU CHARIOT ÉLÉVATEUR

CONSIGNES DE SÉCURITÉ

! *Nous appelons l'attention des opérateurs sur les risques encourus liés à l'utilisation du chariot élévateur, notamment:*

- *Risque de perte de contrôle.*
- *Risque de perte de stabilité latérale et frontale du chariot élévateur.*

L'opérateur doit rester maître de son chariot élévateur.

En cas de renversement du chariot élévateur, ne pas essayer de quitter la cabine pendant l'incident. LE FAIT DE RESTER ATTACHE DANS LA CABINE, EST VOTRE MEILLEURE PROTECTION.

- Respecter les règles de circulation de l'entreprise ou à défaut le code de la route.
- Ne pas accomplir d'opérations qui dépassent les capacités du chariot élévateur ou de l'accessoire.
- Toujours effectuer les déplacements du chariot élévateur avec les fourches ou l'accessoire en position transport, c'est-à-dire à 300 mm du sol, la flèche rentrée et le tablier incliné en arrière.
- Ne transporter que des charges équilibrées et correctement arrimées pour éviter tout risque de chute de la charge.
- S'assurer que les palettes, caisses, etc., sont en bon état et appropriées à la charge à lever.
- Se familiariser avec le chariot élévateur sur le terrain où il devra évoluer.
- S'assurer de l'efficacité des freins de service.
- La vitesse de déplacement du chariot élévateur en charge, ne doit pas excéder les 12 km/h.
- Conduire en souplesse et choisir une vitesse appropriée aux conditions d'utilisation (configuration du terrain, charge du chariot élévateur).
- Ne pas utiliser les commandes hydrauliques de la flèche, lorsque le chariot élévateur est en mouvement.
- Ne jamais changer de mode de direction en roulant.
- Ne manœuvrer le chariot élévateur avec la flèche en position relevée qu'exceptionnellement avec une extrême prudence, une vitesse très réduite et un freinage en douceur. S'assurer d'une visibilité suffisante.
- Amorcer les virages à vitesse réduite.
- Rester en toutes circonstances, maître de sa vitesse.
- Sur terrain humide, glissant ou inégal, conduire lentement.
- Freiner progressivement et sans brutalité.
- Agir sur le sélecteur de marche du chariot élévateur seulement à l'arrêt et sans brutalité.
- Ne pas conduire avec le pied maintenu sur la pédale des freins de service.
- Toujours se rappeler que la direction de type hydrostatique est très sensible aux mouvements du volant, aussi faut-il tourner progressivement et non par à-coups.
- Ne jamais laisser le moteur thermique en fonctionnement en l'absence de l'opérateur.
- Ne pas quitter le poste de conduite du chariot élévateur avec une charge levée.
- Regarder dans la direction de la marche et toujours conserver une bonne visibilité sur le parcours.



- Utiliser fréquemment les rétroviseurs.
- Contourner les obstacles.
- Ne jamais rouler sur le bord d'un fossé ou d'une déclivité importante.
- L'utilisation simultanée de deux chariots élévateurs pour manutentionner des charges lourdes ou encombrantes est une manœuvre dangereuse, nécessitant des précautions particulières. Elle ne doit être effectuée qu'exceptionnellement et après analyse des risques.
- Le contacteur à clé constitue un dispositif d'arrêt d'urgence en cas d'anomalie de fonctionnement, pour les chariots élévateurs non équipés d'arrêt coup-de-poing.

INSTRUCTIONS

- Toujours effectuer les déplacements du chariot élévateur avec les fourches ou l'accessoire en position transport, c'est-à-dire à 300 mm du sol, la flèche rentrée et le tablier incliné en arrière.
- Pour les chariots élévateurs avec boîte de vitesses, engager la vitesse recommandée (voir: 2 - DESCRIPTION: INSTRUMENTS DE CONTRÔLE ET DE COMMANDE).
- Sélectionner le mode de direction adapté à l'utilisation et/ou aux conditions d'utilisation (voir: 2 - DESCRIPTION: INSTRUMENTS DE CONTRÔLE ET DE COMMANDE) (suivant modèle de chariot élévateur).
- Desserrer le frein de stationnement.
- Placer le sélecteur de marche dans la direction désirée et accélérer modérément pour permettre le déplacement du chariot élévateur.

G - ARRÊT DU CHARIOT ÉLEVATEUR

CONSIGNES DE SÉCURITÉ

- Ne jamais laisser la clé de contact sur le chariot élévateur en l'absence de l'opérateur.
- Lorsque le chariot élévateur est à l'arrêt, ou lorsque l'opérateur doit quitter son poste de conduite (même momentanément), poser les fourches ou l'accessoire à terre, serrer le frein de stationnement et mettre le sélecteur de marche au neutre.
- S'assurer que le chariot élévateur n'est pas dans un emplacement où il pourrait gêner la circulation et à moins d'un mètre du rail d'une voie ferrée.
- En cas de stationnement prolongé sur un site, protéger le chariot élévateur contre les intempéries, particulièrement en cas de gel (vérifier le niveau de protection en antigel), fermer et verrouiller tous les accès au chariot élévateur (portes, vitres, capots...).

INSTRUCTIONS

- Parquer le chariot élévateur sur un terrain plat ou sur une pente de déclivité inférieure à 15 %.
- Mettre le sélecteur de marche au neutre.
- Serrer le frein de stationnement.
- Pour les chariots élévateurs avec boîte de vitesses, placer le levier de vitesses au point mort.
- Rentrer entièrement la flèche.
- Poser les fourches ou l'accessoire bien à plat sur le sol.
- Dans le cas d'utilisation d'un accessoire avec grappin ou pince, ou d'une benne à ouverture hydraulique, fermer complètement l'accessoire.
- Avant d'arrêter le chariot élévateur après un travail intensif, laisser le moteur thermique tourner au ralenti quelques instants, pour permettre au liquide de refroidissement et à l'huile, d'abaisser la température du moteur thermique et de la transmission. Ne pas oublier cette précaution dans le cas d'arrêts fréquents ou de calage à chaud du moteur thermique, sinon la température de certaines pièces s'élèverait considérablement du fait du non-fonctionnement du système de refroidissement risquant ainsi d'endommager sérieusement celles-ci.
- Arrêter le moteur thermique à l'aide du contacteur à clé.
- Retirer la clé de contact.
- Verrouiller tous les accès au chariot élévateur (portes, vitres, capots...).



H - CONDUITE DU CHARIOT ÉLÉVATEUR SUR LA VOIE PUBLIQUE

(ou se référer à la législation en vigueur pour les autres pays)

CIRCULATION ROUTIÈRE EN FRANCE

- La circulation routière des chariots élévateurs non homologués "tracteur CE" est soumise aux dispositions du code de la route concernant les engins spéciaux, définis à l'article R311-1 du code de la route, dans la catégorie B de l'arrêté de l'équipement du 20 novembre 1969 qui détermine les modalités applicables aux engins spéciaux. Le chariot élévateur doit être muni d'une plaque d'exploitation.
- La circulation routière des chariots élévateurs homologués "tracteur CE" est soumise aux dispositions du code de la route concernant les tracteurs agricoles, définis à l'article R311-1 du code de la route. Le chariot élévateur doit être immatriculé.

CONSIGNES PARTICULIÈRES AUX CHARIOTS ÉLÉVATEURS HOMOLOGUES "TRACTEUR CE"

- La circulation sur la route doit se faire en respectant les indications contenues dans la notice descriptive livrée avec le chariot élévateur (PTC, PTR, charges remorquables, charges sur essieux, vitesses maximales... en fonction du type/version). L'opérateur doit être en possession de la carte grise du chariot élévateur.
- L'opérateur doit être détenteur d'un permis poids lourds, sauf dérogation.
- Avec une remorque ou équipement agricole tracté, la vitesse de déplacement du chariot élévateur est limitée à 25 km/h. Dans ce cas un disque "25" doit être apposé à l'arrière du convoi. En roulage avec une remorque, le fait de ne pas passer la 4e, vous garantira le respect des limitations de vitesse avec un attelage (25 km/h maxi). Sur les modèles "POWERSHIFT", la 3ème vitesse étant plus lente que sur les autres modèles, il est préférable d'utiliser la 5e avec suppression du passage automatique de la 6ème vitesse (voir: 2 - DESCRIPTION: INSTRUMENTS DE CONTRÔLE ET DE COMMANDE).

CONSIGNES DE SÉCURITÉ

- L'opérateur circulant sur la voie publique doit observer les prescriptions de la législation routière en vigueur.
- Le chariot élévateur doit être conforme aux dispositions de la législation routière en vigueur. Si nécessaire, des solutions optionnelles existent, consulter votre concessionnaire.

INSTRUCTIONS

- S'assurer que le gyrophare est en place, le mettre en marche et vérifier son fonctionnement.
- Vérifier le bon fonctionnement et la propreté des feux, clignotants et des essuie-glaces.
- Éteindre les phares de travail si le chariot élévateur en est équipé.
- Sélectionner le mode de direction "CIRCULATION ROUTIÈRE" (suivant modèle de chariot élévateur) (voir: 2 - DESCRIPTION: INSTRUMENTS DE CONTRÔLE ET DE COMMANDE).
- Rentrer complètement la flèche et mettre l'accessoire à environ 300 mm du sol.
- Placer le correcteur de dévers dans sa position centrale c'est-à-dire, l'axe transversal des essieux parallèle au châssis (suivant modèle de chariot élévateur).
- Relever les stabilisateurs au maximum et retourner les sabots vers l'intérieur (suivant modèle de chariot élévateur).

⚠ Ne jamais rouler au point mort (sélecteur de marche au neutre ou levier de vitesses au neutre ou maintien du bouton de coupure transmission) afin de conserver le frein moteur sur le chariot élévateur. Le non-respect de cette consigne sur une déclivité entraîne une survitesse qui peut rendre le chariot élévateur incontrôlable (direction, freinage) et qui peut engendrer des détériorations mécaniques importantes.



CONDUITE DU CHARIOT ÉLÉVATEUR AVEC UN ACCESSOIRE À L'AVANT

- Vous devez observer la réglementation en vigueur dans votre pays concernant la possibilité de circuler sur la voie publique avec un accessoire à l'avant de votre chariot élévateur.
- Dans le cas où la législation routière de votre pays autorise la circulation avec un accessoire à l'avant, il convient au minimum de:
 - Protéger et signaler toutes les arêtes vives et/ou dangereuses de l'accessoire (voir: 4 - ACCESSOIRES ADAPTABLES EN OPTION SUR LA GAMME: PROTECTION DES ACCESSOIRES).
 - L'accessoire doit être sans charge.
 - Vérifier que l'accessoire ne masque pas la plage éclairante des phares avant.
 - S'assurer que la législation en vigueur dans votre pays, ne prévoit pas d'autres obligations.

CONDUITE DU CHARIOT ÉLÉVATEUR AVEC UNE REMORQUE

- Pour l'utilisation d'une remorque, observer la réglementation en vigueur dans votre pays (vitesse maximale de roulage, freinage, poids maximal de la remorque, etc.).
- Ne pas oublier de relier l'équipement électrique de la remorque à celui du chariot élévateur.
- Le freinage de la remorque doit être conforme à la législation en vigueur.
- En cas de traction d'une remorque avec freinage assisté, le chariot élévateur tracteur doit obligatoirement être équipé d'un dispositif de freinage de remorque. Dans ce cas, ne pas oublier de relier l'équipement de freinage de la remorque à celui du chariot élévateur.
- L'effort vertical sur le crochet de remorquage ne doit pas excéder le maximum autorisé par le constructeur (consulter la plaque constructeur de votre chariot élévateur).
- Le Poids Total Roulant Autorisé ne doit pas excéder le maximum autorisé par le constructeur (voir: 2 - DESCRIPTION: CARACTÉRISTIQUES).

EN CAS DE NÉCESSITE, CONSULTER VOTRE CONCESSIONNAIRE.

INSTRUCTIONS POUR LA MANUTENTION D'UNE CHARGE

A - CHOIX DE L'ACCESSOIRE

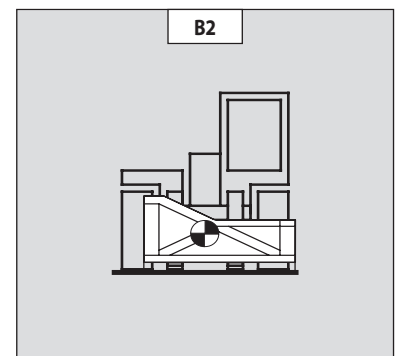
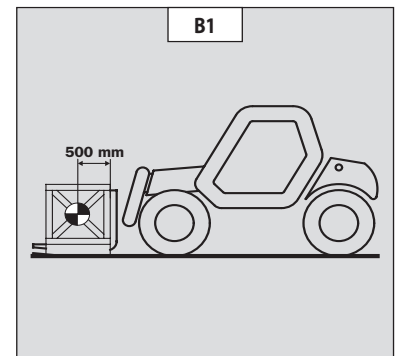
- Seuls les accessoires homologués et autorisés par MANITOU, sont utilisables sur ses chariots élévateurs.
- S'assurer que l'accessoire est approprié aux travaux à effectuer (voir: 4 - ACCESSOIRES ADAPTABLES EN OPTION SUR LA GAMME).
- Si le chariot élévateur est équipé de l'OPTION tablier simple à déplacement latéral (TSDL), n'utiliser que les accessoires autorisés (voir: 4 - ACCESSOIRES ADAPTABLES EN OPTION SUR LA GAMME).
- S'assurer que l'accessoire est correctement installé et verrouillé sur le tablier du chariot élévateur.
- S'assurer du bon fonctionnement des accessoires de votre chariot élévateur.
- Se conformer aux limites de l'abaque de charge du chariot élévateur avec l'accessoire utilisé.
- Ne pas dépasser la capacité nominale de l'accessoire.
- Ne jamais lever une charge élinguée sans accessoire prévu à cet effet, vous vous exposez à un risque de glissement de l'élingue (voir: INSTRUCTIONS POUR LA MANUTENTION D'UNE CHARGE: H - PRISE ET POSE D'UNE CHARGE SUSPENDUE).

B - MASSE DE LA CHARGE ET CENTRE DE GRAVITE

- Avant de prendre une charge, vous devez connaître sa masse et son centre de gravité.
- L'abaque de charge relatif à votre chariot élévateur est valable pour une charge dont la position longitudinale du centre de gravité est à 500 mm du talon des fourches (fig. B1). Pour un centre de gravité supérieur, consulter votre concessionnaire.
- Pour les charges irrégulières, déterminer le centre de gravité dans le sens transversal avant toute manutention (fig. B2) et le positionner dans l'axe longitudinal du chariot élévateur.

⚠ Il est interdit de manutentionner une charge supérieure à la capacité effective définie sur l'abaque du chariot élévateur.

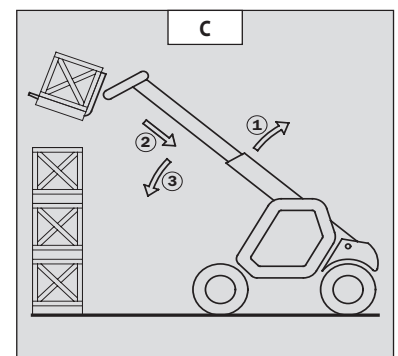
⚠ Pour les charges à centre de gravité mobile (ex. liquide), tenir compte des variations du centre de gravité pour déterminer la charge à manutentionner et redoubler de prudence et de vigilance pour limiter au maximum ces variations.



C - DISPOSITIF AVERTISSEUR ET LIMITEUR DE STABILITÉ LONGITUDINALE

Ce dispositif donne une indication de la stabilité longitudinale du chariot élévateur, et limite les mouvements hydrauliques afin d'assurer cette stabilité, au moins, dans les conditions d'utilisations suivantes:

- lorsque le chariot élévateur est à l'arrêt,
 - lorsque le chariot élévateur est sur un sol ferme, stable et consolidé,
 - lorsque le chariot élévateur effectue des opérations de manutention et de placement.
- Manœuvrer la flèche très prudemment quand on approche de la limite de la charge autorisée (voir: 2 - DESCRIPTION: INSTRUMENTS DE CONTRÔLE ET DE COMMANDE).
 - Toujours observer ce dispositif lors de la manutention.
 - En cas de coupure des mouvements hydrauliques "AGGRAVANTS", n'effectuer que les mouvements hydrauliques désaggravants dans l'ordre suivant (fig. C): si besoin, lever la flèche (1), rentrer la flèche au maximum (2) et baisser la flèche (3) de manière à poser la charge.



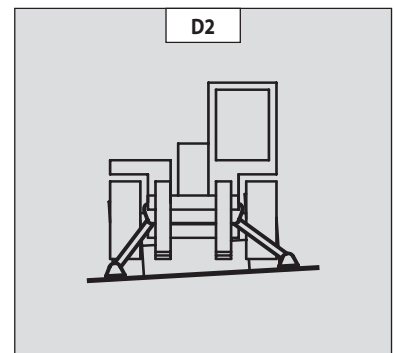
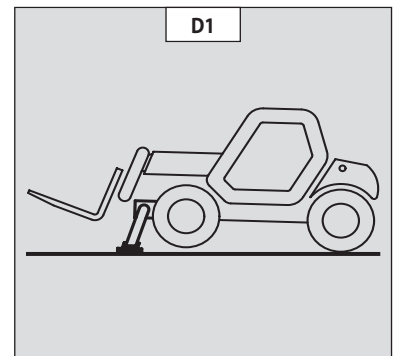
⚠ La lecture du dispositif peut être faussée, lorsque la direction est braquée au maximum ou lorsque l'essieu arrière est oscillé au maximum. Avant de lever une charge, vérifier que le chariot élévateur n'est pas dans ces conditions.

D - ASSIETTE TRANSVERSALE DU CHARIOT ÉLEVATEUR

Suivant modèle de chariot élévateur

L'assiette transversale, est la pente transversale du châssis par rapport à un plan horizontal. Le levage de la flèche réduit la stabilité latérale du chariot élévateur. L'assiette transversale du chariot élévateur doit être assurée avec la flèche en position basse de la façon suivante:

- 1 - CHARIOT ÉLEVATEUR SANS CORRECTEUR DE DÉVERS EN UTILISATION SUR PNEUMATIQUES
 - Placer le chariot élévateur de façon à ce que la bulle du niveau soit à l'intérieur des deux traits (voir: 2 - DESCRIPTION: INSTRUMENTS DE CONTRÔLE ET DE COMMANDE).
- 2 - CHARIOT ÉLEVATEUR AVEC CORRECTEUR DE DÉVERS EN UTILISATION SUR PNEUMATIQUES
 - Corriger le dévers en agissant sur sa commande hydraulique et vérifier l'horizontalité sur le niveau. La bulle du niveau doit être entre les deux traits (voir: 2 - DESCRIPTION: INSTRUMENTS DE CONTRÔLE ET DE COMMANDE).
- 3 - CHARIOT ÉLEVATEUR EN UTILISATION SUR STABILISATEURS
 - Mettre les deux stabilisateurs sur le sol et décoller les deux roues avant du chariot élévateur (fig. D1).
 - Corriger le dévers en agissant sur les stabilisateurs (fig. D2) et vérifier l'horizontalité sur le niveau. La bulle du niveau doit être entre les deux traits (voir: 2 - DESCRIPTION: INSTRUMENTS DE CONTRÔLE ET DE COMMANDE). Dans cette position, les deux roues avant doivent être impérativement décollées.

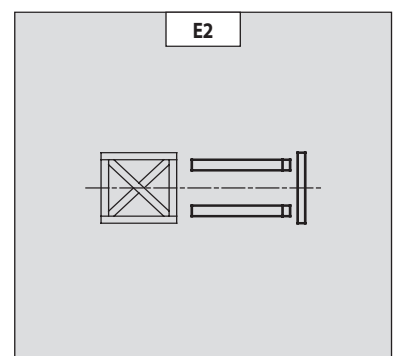
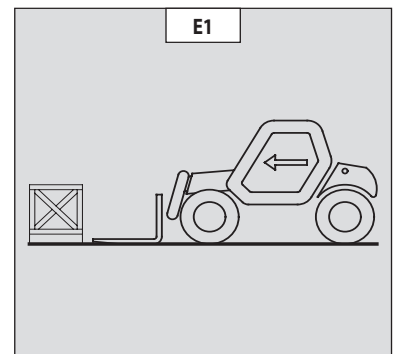


E - PRISE D'UNE CHARGE AU SOL

- Approcher le chariot élévateur perpendiculairement à la charge, avec la flèche rétractée et les fourches à l'horizontale (fig. E1).
- Ajuster l'écartement et le centrage des fourches par rapport à la charge pour assurer sa stabilité (fig. E2) (des solutions optionnelles existent, consulter votre concessionnaire).
- Ne jamais lever une charge avec une seule fourche.

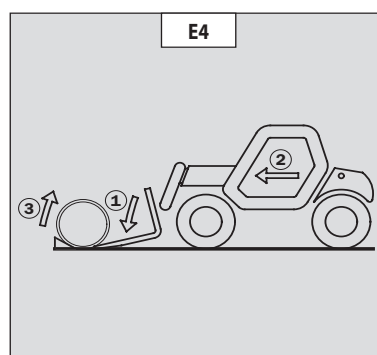
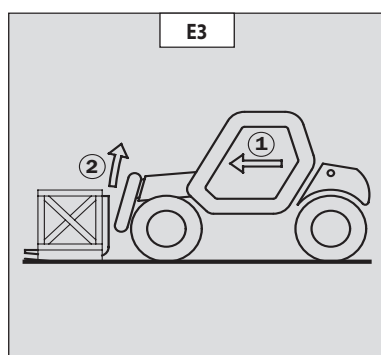
⚠ Attention aux risques de pincement ou d'écrasement des membres lors de l'ajustement manuel des fourches.

- Avancer lentement le chariot élévateur (1), et amener les fourches en butée devant la charge (fig. E3) si besoin lever légèrement la flèche (2) pendant la prise de la charge.
- Amener la charge en position transport.
- Incliner suffisamment la charge vers l'arrière pour assurer sa stabilité (perte de la charge au freinage ou en descente).



CAS D'UNE CHARGE NON PALETTISÉE

- Incliner le tablier (1) vers l'avant et avancer lentement le chariot élévateur (2), pour amener les fourches sous la charge (fig. E4) (si besoin caler la charge).
- Continuer à avancer le chariot élévateur (2) en inclinant le tablier (3) (fig. E4) vers l'arrière pour placer la charge sur les fourches et assurez-vous de la stabilité longitudinale et latérale de la charge.



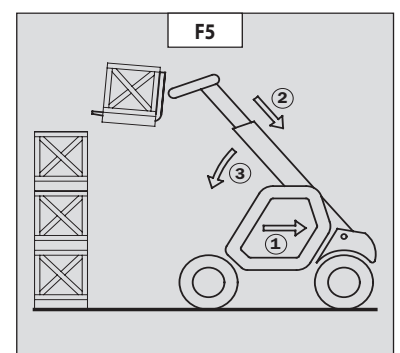
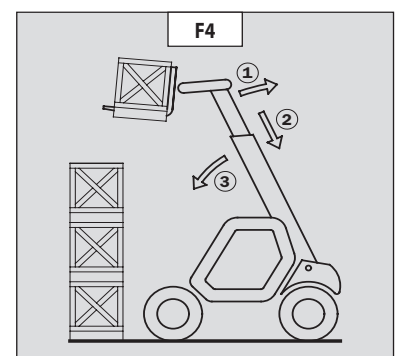
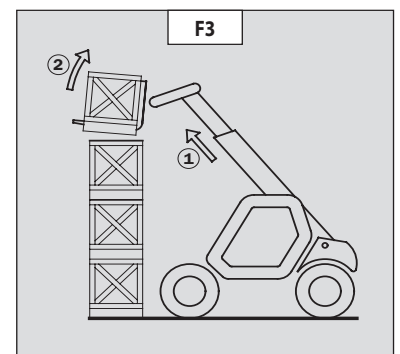
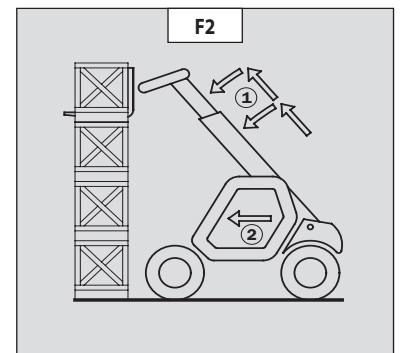
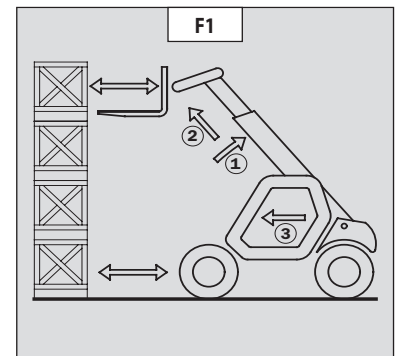
F - PRISE ET POSE D'UNE CHARGE HAUTE SUR PNEUMATIQUES

! *En aucun cas vous ne devez lever la flèche si vous n'avez pas assuré l'assiette transversale du chariot élévateur (voir: INSTRUCTIONS POUR LA MANUTENTION D'UNE CHARGE: D - ASSIETTE TRANSVERSALE DU CHARIOT ÉLEVATEUR).*

RAPPEL: S'assurer que les opérations suivantes peuvent être effectuées avec une bonne visibilité (voir: INSTRUCTIONS DE CONDUITE À VIDE ET EN CHARGE: D - VISIBILITÉ).

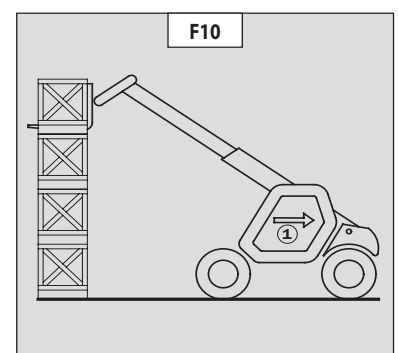
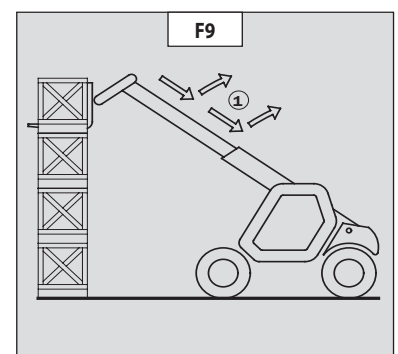
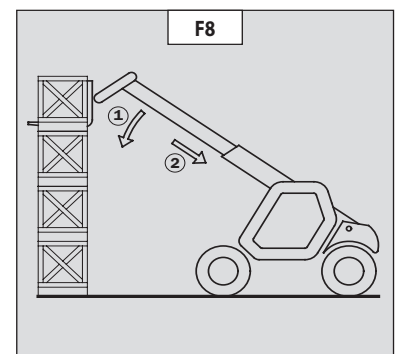
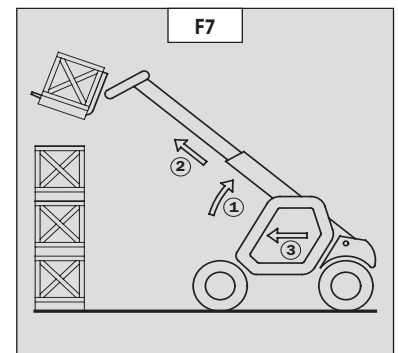
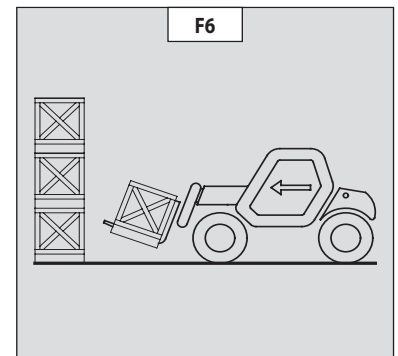
PRISE D'UNE CHARGE HAUTE SUR PNEUMATIQUE

- S'assurer que les fourches passeront facilement sous la charge.
- Lever et allonger la flèche (1) (2) jusqu'à ce que les fourches soient au niveau de la charge.
- Si besoin avancer le chariot élévateur (3) (fig. F1) en manœuvrant très doucement et prudemment.
- Toujours penser à garder la distance nécessaire pour engager les fourches sous la charge, entre la pile et le chariot élévateur (fig. F1) et utiliser la longueur de flèche la plus courte possible.
- Amener les fourches en butée devant la charge par une utilisation alternée de la sortie et de la descente de la flèche (1) ou si besoin en avançant le chariot élévateur (2) (fig. F2). Serrer le frein de stationnement et placer le sélecteur de marche au neutre.
- Lever légèrement la charge (1) et incliner le tablier (2) vers l'arrière pour stabiliser la charge (fig. F3).
- Incliner suffisamment la charge vers l'arrière pour assurer sa stabilité.
- Surveiller le dispositif avertisseur et limiteur de stabilité longitudinale (voir: INSTRUCTIONS POUR LA MANUTENTION D'UNE CHARGE: C - DISPOSITIF AVERTISSEUR ET LIMITEUR DE STABILITÉ LONGITUDINALE). S'il est en surcharge, déposer la charge à l'endroit où elle a été prise.
- Si possible descendre la charge sans déplacer le chariot élévateur. Lever la flèche (1) pour dégager la charge, rentrer (2) et descendre la flèche (3) pour amener la charge en position transport (fig. F4).
- Si ce n'est pas possible, reculer le chariot élévateur (1) en manœuvrant très doucement et prudemment pour dégager la charge. Rentrer (2) et descendre la flèche (3) pour amener la charge en position transport (fig. F5).



POSE D'UNE CHARGE HAUTE SUR PNEUMATIQUES

- Approcher la charge en position transport devant la pile (fig. F6).
- Serrer le frein de stationnement et placer le sélecteur de marche au neutre.
- Lever et allonger la flèche (1) (2) jusqu'à ce que la charge soit au-dessus de la pile en surveillant le dispositif avertisseur et limiteur de stabilité longitudinale (voir: INSTRUCTIONS POUR LA MANUTENTION D'UNE CHARGE: C - DISPOSITIF AVERTISSEUR ET LIMITEUR DE STABILITÉ LONGITUDINALE). Si besoin avancer le chariot élévateur (3) (fig. F7) en manœuvrant très doucement et prudemment.
- Placer la charge à l'horizontale et déposer celle-ci sur la pile en abaissant et rétractant la flèche (1) (2) pour bien positionner la charge (fig. F8).
- Si possible dégager les fourches par une utilisation alternée de la rentrée et de la levée de la flèche (1) (fig. F9). Amener ensuite les fourches en position transport.
- Si ce n'est pas possible, reculer le chariot élévateur (1) en manœuvrant très doucement et prudemment pour dégager les fourches (fig. F10). Amener ensuite les fourches en position transport.



G - PRISE ET POSE D'UNE CHARGE HAUTE SUR STABILISATEURS

Suivant modèle de chariot élévateur

⚠ En aucun cas vous ne devez lever la flèche si vous n'avez pas assuré l'assiette transversale du chariot élévateur (voir: INSTRUCTIONS POUR LA MANUTENTION D'UNE CHARGE: D - ASSIETTE TRANSVERSALE DU CHARIOT ÉLEVATEUR).

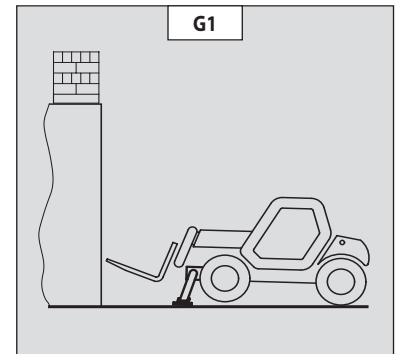
RAPPEL: S'assurer que les opérations suivantes peuvent être effectuées avec une bonne visibilité (voir: INSTRUCTIONS DE CONDUITE À VIDE ET EN CHARGE: D - VISIBILITÉ).

UTILISATION DES STABILISATEURS

Les stabilisateurs permettent d'optimiser les performances de levage du chariot élévateur (voir: 2 - DESCRIPTION: INSTRUMENTS DE CONTRÔLE ET DE COMMANDE).

MISE EN PLACE DES STABILISATEURS AVEC LES FOURCHES EN POSITION TRANSPORT (À VIDE OU EN CHARGE)

- Amener les fourches en position transport devant l'élévation.
- Garder une distance nécessaire pour permettre le levage de la flèche.
- Serrer le frein de stationnement et placer le sélecteur de marche au neutre.
- Mettre les deux stabilisateurs sur le sol et décoller les deux roues avant du chariot élévateur (fig. G1) en assurant l'assiette transversale du chariot élévateur.



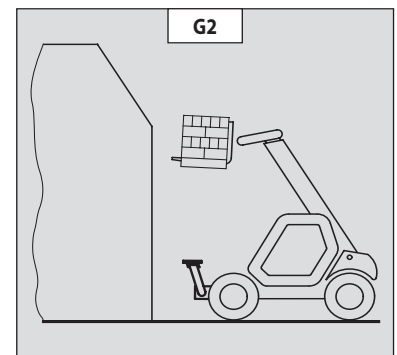
REMONTÉE DES STABILISATEURS AVEC LES FOURCHES EN POSITION TRANSPORT (À VIDE OU EN CHARGE)

- Remonter complètement et en même temps les deux stabilisateurs.

MISE EN PLACE DES STABILISATEURS AVEC LA FLÈCHE HAUTE (À VIDE OU EN CHARGE)

⚠ Cette manœuvre doit demeurer exceptionnelle et être réalisée avec une extrême prudence.

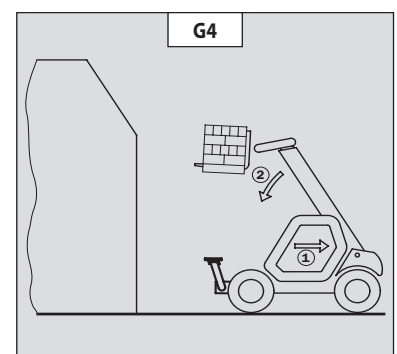
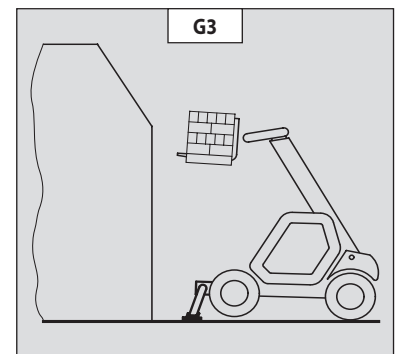
- Lever la flèche et rentrer complètement les télescopes.
- Amener le chariot élévateur en position devant l'élévation (fig. G2) en manœuvrant très doucement et prudemment.
- Serrer le frein de stationnement et placer le sélecteur de marche au neutre.
- Manœuvrer les stabilisateurs à très faible vitesse et avec une grande progressivité dès qu'ils sont à proximité ou en contact avec le sol.
- Descendre les deux stabilisateurs et décoller les deux roues avant du chariot élévateur (fig. G3). Pendant cette opération, l'assiette transversale doit être assurée en permanence: la bulle du niveau doit être maintenue entre les deux traits.



REMONTÉE DES STABILISATEURS AVEC LA FLÈCHE HAUTE (À VIDE OU EN CHARGE)

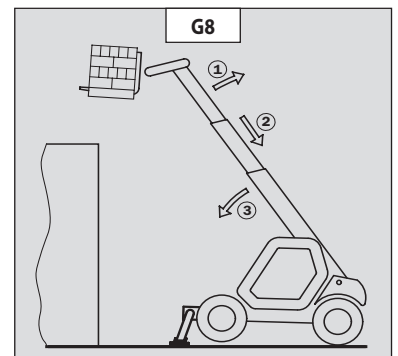
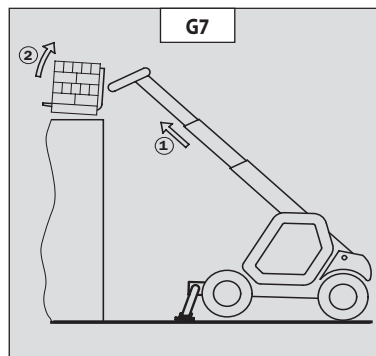
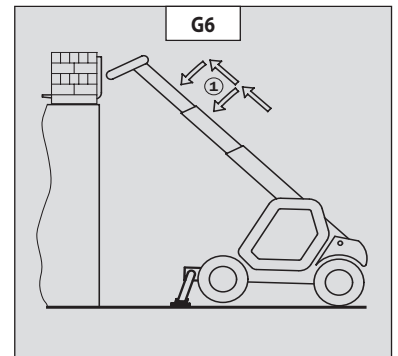
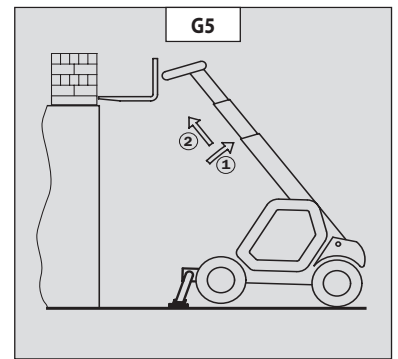
⚠ Cette manœuvre doit demeurer exceptionnelle et être réalisée avec une extrême prudence.

- Garder la flèche levée et rentrer complètement les télescopes (fig. G3).
- Manœuvrer les stabilisateurs à très faible vitesse et avec une grande progressivité quand ils sont en contact avec le sol et quand ils quittent le contact avec le sol. Pendant cette opération, l'assiette transversale doit être assurée en permanence: la bulle du niveau doit être maintenue entre les deux traits.
- Remonter complètement deux stabilisateurs.
- Desserrer le frein de stationnement et en manœuvrant très doucement et prudemment, reculer le chariot élévateur (1) pour le dégager et descendre les fourches (2) en position transport (fig. G4).



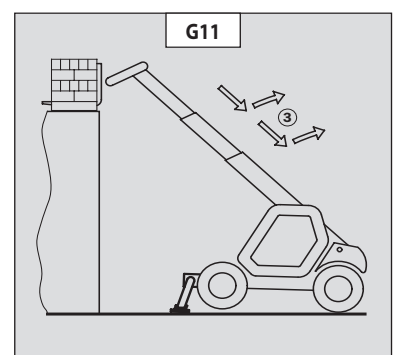
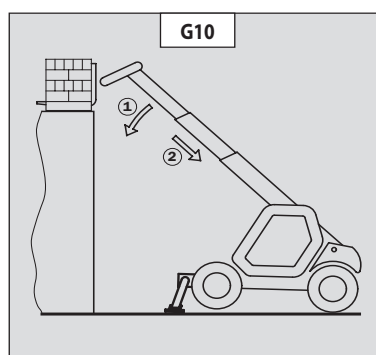
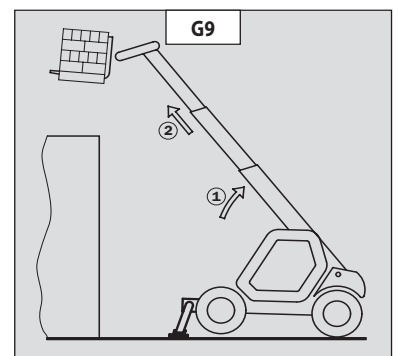
PRISE D'UNE CHARGE HAUTE SUR STABILISATEURS

- S'assurer que les fourches passeront facilement sous la charge.
- Vérifier la position du chariot élévateur par rapport à la charge, si besoin effectuer un essai sans prendre la charge.
- Lever et allonger la flèche (1) (2) jusqu'à ce que les fourches soient au niveau de la charge (fig. G5).
- Amener les fourches en butée devant la charge par une utilisation alternée de la sortie et de la descente de la flèche (1) (fig. G6).
- Lever légèrement la charge (1) et incliner le tablier (2) vers l'arrière pour stabiliser la charge (fig. G7).
- Surveiller le dispositif avertisseur et limiteur de stabilité longitudinale (voir: INSTRUCTIONS POUR LA MANUTENTION D'UNE CHARGE: C - DISPOSITIF AVERTISSEUR ET LIMITEUR DE STABILITÉ LONGITUDINALE). S'il est en surcharge, déposer la charge à l'endroit où elle a été prise.
- Si possible descendre la charge sans déplacer le chariot élévateur. Lever la flèche (1) pour dégager la charge, rentrer (2) et descendre la flèche (3) pour amener la charge en position transport (fig. G8).



POSE D'UNE CHARGE HAUTE SUR STABILISATEURS

- Lever et allonger la flèche (1) (2) jusqu'à ce que la charge soit au-dessus de l'élévation (fig. G9) en surveillant le dispositif avertisseur et limiteur de stabilité longitudinale (voir: INSTRUCTIONS POUR LA MANUTENTION D'UNE CHARGE: C - DISPOSITIF AVERTISSEUR ET LIMITEUR DE STABILITÉ LONGITUDINALE).
- Placer la charge à l'horizontale et déposer celle-ci en abaissant et rétractant la flèche (1) (2) pour bien positionner la charge (fig. G10).
- Dégager les fourches par une utilisation alternée de la rentrée et de la levée de la flèche (3) (fig. G11).
- Si possible, amener la flèche en position transport sans déplacer le chariot élévateur.





H - PRISE ET POSE D'UNE CHARGE SUSPENDUE

! *ATTENTION: Le non respect des instructions ci-dessous peut conduire à une perte de stabilité du chariot élévateur et à un renversement.*

! *À utiliser OBLIGATOIREMENT avec un chariot élévateur équipé d'une coupure des mouvements hydrauliques en service.*

CONDITIONS D'UTILISATION

- La longueur de l'élingue ou de la chaîne devra être la plus courte possible de façon à limiter l'oscillation de la charge.
- Lever la charge verticalement dans l'axe, jamais en traction latérale ni longitudinale.

EN MANUTENTION SANS DÉPLACEMENT DU CHARIOT ÉLÉVATEUR

- Que ce soit sur stabilisateurs ou sur pneumatiques, l'assiette latérale ne doit pas dépasser 1 % et l'assiette longitudinale ne doit pas dépasser 5%, la bulle du niveau doit être maintenue au niveau "0".
- S'assurer que la vitesse du vent ne dépasse pas 10 m/s.
- S'assurer qu'il n'y a personne entre la charge et le chariot.

I - ROULAGE AVEC UNE CHARGE SUSPENDUE

- Avant d'entreprendre le roulage, faire une reconnaissance du terrain de manière à éviter les pentes et dévers trop importants, les bosses et nids de poule, ou les terrains trop meubles.
- S'assurer que la vitesse du vent ne dépasse pas 36 km/h.
- La vitesse de déplacement du chariot élévateur ne doit pas dépasser 0,4 m/s (1,5 km/h, soit le quart de la vitesse d'un piéton).
- Effectuer le déplacement et l'arrêt du chariot élévateur doucement et sans à-coups pour réduire au minimum l'oscillation de la charge.
- Transporter la charge à quelques centimètres du sol (30 cm maxi) avec la longueur de flèche la plus courte possible. Ne pas dépasser le déport indiqué sur l'abaque. Si la charge commence à se balancer excessivement, ne pas hésiter à s'arrêter, et baisser la flèche pour poser la charge.
- Avant le déplacement du chariot élévateur, contrôler le dispositif avertisseur et limiteur de stabilité longitudinale (voir: 2 - DESCRIPTION: INSTRUMENTS DE CONTRÔLE ET DE COMMANDE), seul les leds verts et éventuellement les leds jaunes doivent être allumés.
- Lors du déplacement se faire aider par une personne au sol (placée au minimum à 3 m de la charge), qui à l'aide d'une barre de maintien ou d'une corde limitera le balancement de la charge. S'assurer d'avoir toujours une bonne visibilité sur cette personne.
- L'assiette latérale ne doit pas dépasser 5 %, la bulle du niveau doit être maintenue entre les deux traits "MAX".
- L'assiette longitudinale ne doit pas dépasser 15%, charge vers l'amont, et 10%, charge vers l'aval.
- L'angle de la flèche ne doit pas dépasser 45°.
- Si la première led rouge du dispositif avertisseur et limiteur de stabilité longitudinale (voir: 2 - DESCRIPTION: INSTRUMENTS DE CONTRÔLE ET DE COMMANDE) s'allume pendant le déplacement, arrêter doucement le chariot élévateur et stabiliser la charge. Rentrer le télescope de façon à diminuer le déport de la charge.



INSTRUCTIONS D'UTILISATION DE LA NACELLE

Pour les chariots élévateurs équipés NACELLE

! L'installation de la nacelle sur le chariot élévateur n'est possible que si les plaques "d'utilisation nacelle" du chariot élévateur et de nacelle sont identiques (voir: 2 - DESCRIPTION: UTILISATION DE LA NACELLE).

A - AUTORISATION D'UTILISATION

- L'utilisation de la nacelle nécessite une autorisation supplémentaire par rapport à celle du chariot élévateur.

B - APTITUDE DU CHARIOT ÉLÉVATEUR À L'EMPLOI

- MANITOU s'est assuré de l'aptitude à l'emploi de cette nacelle dans les conditions normales d'utilisation prévues dans cette notice d'instructions, avec un coefficient d'épreuve **STATIQUE DE 1,25** et un coefficient d'épreuve **DYNAMIQUE DE 1,1** tels que prévus dans la norme harmonisée **EN 280** pour les "plates-formes élévatrices mobiles de personnel".
- Avant la mise en service, le responsable d'établissement est tenu de vérifier que la nacelle est appropriée aux travaux à effectuer et de réaliser certains essais (suivant la législation en vigueur).

C - DISPOSITION DANS LA NACELLE

- Porter des vêtements adaptés à l'utilisation de la nacelle, éviter les vêtements flottants.
- Ne jamais utiliser la nacelle avec des mains ou des chaussures humides ou souillées de corps gras.
- Rester toujours attentif lors de l'utilisation de la nacelle, n'écouter ni radio ni musique avec un casque ou des écouteurs.
- Pour un meilleur confort, adopter une bonne position au poste de conduite dans la nacelle.
- Le garde-corps de la nacelle dispense l'opérateur de s'équiper d'un harnais de sécurité dans les conditions normales d'utilisation. De ce fait, vouloir porter un harnais de sécurité engage votre responsabilité.
- Les organes de commandes ne doivent en aucun cas être utilisés à des fins qui ne sont pas les leurs (ex.: Monter ou descendre du chariot élévateur, portemanteau, etc.).
- Le port d'un casque de sécurité est obligatoire.
- L'opérateur doit toujours être à sa position normale au poste de conduite: Il est interdit de laisser dépasser les bras et les jambes et, en général, toute partie du corps, en dehors du panier.
- Veiller à ce que les matériaux embarqués dans la nacelle (tuyaux, câbles, récipients, etc...) ne puissent s'en échapper et tomber. Ne pas entasser ces matériaux au point de devoir les enjamber.

D - UTILISATION DE LA NACELLE

- Quelle que soit son expérience, l'opérateur devra se familiariser avec l'emplacement et l'utilisation de tous les instruments de contrôle et de commande avant l'utilisation de la nacelle.
- Vérifier avant l'utilisation, que la nacelle est correctement montée et verrouillée sur le chariot élévateur.
- Vérifier avant l'utilisation de la nacelle, que le portillon d'accès est bien verrouillé.
- La nacelle évoluera dans une zone dépourvue d'obstacles ou de danger pour sa descente au sol.
- L'opérateur utilisant la nacelle doit être aidé par une personne au sol opportunément instruite.
- Se conformer aux limites de l'abaque de charge de la nacelle.
- Les contraintes latérales sont limitées (voir: 2 - DESCRIPTION: CARACTÉRISTIQUES).
- Il est formellement interdit de suspendre une charge à la nacelle ou à la flèche du chariot élévateur sans accessoire prévu à cet effet (voir: INSTRUCTIONS POUR LA MANUTENTION D'UNE CHARGE: H - PRISE ET POSE D'UNE CHARGE SUSPENDUE).
- La nacelle ne peut être utilisée ni comme grue ou ascenseur pour le transport permanent de matériaux ou de personnes, ni comme crics ou supports.
- Interdiction de déplacer le chariot élévateur avec une (ou des) personne(s) dans la nacelle.
- Interdiction de déplacer la nacelle avec une (ou des) personne(s) dedans, à partir des commandes hydrauliques dans la cabine du chariot élévateur (sauf en cas de sauvetage).
- L'opérateur ne doit pas monter ou descendre de la nacelle si celle-ci n'est pas au niveau du sol (flèche en position basse et rentrée).
- La nacelle ne doit pas être équipée d'accessoire augmentant la prise au vent de l'ensemble.
- Ne pas utiliser d'échelle ou de constructions improvisées dans la nacelle pour atteindre des hauteurs supérieures.
- Ne pas monter sur les côtés de la nacelle pour atteindre des hauteurs supérieures.

E - ENVIRONNEMENT

! L'utilisation de la nacelle est interdite à proximité des lignes électriques, respecter les distances de sécurité.

TENSION NOMINALE EN VOLTS	DISTANCE AU DESSUS DU SOL OU DU PLANCHER EN MÈTRES
50 < U < 1000	2,30 M
1000 < U < 30000	2,50 M
30000 < U < 45000	2,60 M
45000 < U < 63000	2,80 M
63000 < U < 90000	3,00 M
90000 < U < 150000	3,40 M
150000 < U < 225000	4,00 M
225000 < U < 400000	5,30 M
400000 < U < 750000	7,90 M

⚠ Dans le cas d'un vent supérieur à 45 km/h l'utilisation de la nacelle est strictement interdite.

- Pour reconnaître visuellement cette vitesse, consulter l'échelle d'évaluation empirique des vents ci-dessous :

Échelle de BEAUFORT (vitesse du vent à une hauteur de 10 m sur terrain plat)						
Degré	Type de vent	Vitesse (nœuds)	Vitesse (km/h)	Vitesse (m/s)	Effets à Terre	État de la Mer
0	Calme	0 - 1	0 - 1	< 0,3	La fumée s'élève verticalement.	La mer est comme un miroir.
1	Très légère brise	1 - 3	1 - 5	0,3 - 1,5	La fumée indique la direction du vent.	Quelques rides en écaille de poisson, mais sans écume.
2	Légère brise	4 - 6	6 - 11	1,6 - 3,3	Le vent est perçu au visage, les feuilles frémissent.	Vaguelettes courtes, mais évidentes.
3	Petite brise	7 - 10	12 - 19	3,4 - 5,4	Les feuilles et les rameaux sont sans cesse agités.	Très petites vagues, les crêtes commencent à déferler.
4	Jolie brise	11 - 16	20 - 28	5,5 - 7,9	Le vent soulève la poussière et les morceaux de papier, il agite les petites branches.	Petites vagues s'allongeant, moutons nombreux.
5	Bonne brise	17 - 21	29 - 38	8 - 10,7	Les arbustes en feuilles commencent à se balancer.	Des vaguelettes se forment sur les plans d'eau, vagues modérées, allongées.
6	Vent frais	22 - 27	39 - 49	10,8 - 13,8	Les grandes branches sont agitées, les fils métalliques sifflent, l'utilisation du parapluie devient difficile.	Des lames se forment avec des crêtes d'écume blanche et des embruns.
7	Grand frais	28 - 33	50 - 61	13,9 - 17,1	Les arbres sont agités en entier, la marche contre vent devient pénible.	La mer grossit, l'écume commence à être soufflée en traînées dans le lit du vent.
8	Coup de vent	34 - 40	62 - 74	17,2 - 20,7	Le vent casse des rameaux, la marche contre vent est très difficile.	Lames de hauteur moyenne et plus grande longueur, tourbillons d'écume à la crête des lames.
9	Fort coup de vent	41 - 47	75 - 88	20,8 - 24,4	Le vent endommage les toitures (cheminées, tuiles, etc.).	Grosses lames, tourbillons d'embruns arrachés aux lames, traînées d'écume, visibilité réduite.
10	Tempête	48 - 55	89 - 102	24,5 - 28,4	Rarement observé à terre, arbres déracinés, les habitations subissent d'importants dommages.	Très grosses lames, écume formant des traînées blanches, visibilité réduite.
11	Violente tempête	56 - 63	103 - 117	28,5 - 32,6	Très rare, ravages étendus.	Lames d'une hauteur exceptionnelle pouvant cacher des navires moyens, visibilité réduite.
12	Ouragan	64 +	118 +	32,7 +	Ravages désastreux.	Mer entièrement blanche, air plein d'écume et d'embruns, visibilité très réduite.

F - LA MAINTENANCE

⚠ Un contrôle périodique de votre nacelle est obligatoire en vue d'assurer son maintien en conformité. La fréquence de contrôle est définie par la législation en vigueur dans le pays d'utilisation de la nacelle. Pour la France, une visite générale périodique tous les 6 mois (arrêté du 1 mars 2004).



INSTRUCTIONS D'UTILISATION DE LA RADIOCOMMANDE

Pour les chariots élévateurs avec radiocommande RC

UTILISATION DE LA RADIOCOMMANDE

CONSIGNES DE SÉCURITÉ

- Cette radiocommande est composée de dispositifs de sécurité électroniques et mécaniques. Des commandes en provenance d'un autre émetteur ne sont pas possibles grâce à un codage interne unique de chaque radiocommande.

⚠ Par abus ou faute d'utilisation, il y a des menaces de dangers pour:
 - La bonne santé physique et psychique de l'utilisateur ou d'autres personnes.
 - Le chariot élévateur et d'autres biens environnants.

⚠ Toutes les personnes qui travaillent avec cette radiocommande:
 - Doivent être qualifiées selon les réglementations en vigueur et instruites en conséquence.
 - Doivent suivre exactement la présente notice d'instructions.

- Le système permet la commande à distance du chariot élévateur par ondes radio. La transmission des ordres de commande se fait aussi si le chariot élévateur est hors de vue (derrière un obstacle ou un bâtiment par exemple), c'est pourquoi:

- Après l'avoir arrêté et retirer le bouton clé (possible seulement en position d'arrêt) déposer toujours l'émetteur dans un endroit sur et sec.
- Avant tous travaux d'installation, d'entretien et de réparations toujours interrompre les sources d'alimentation (notamment en cas de soudures électriques, les têtes électriques de distributeurs hydrauliques doivent être déconnectées sur chaque section).
- Ne jamais enlever ou modifier les dispositifs de sécurité (tels que cadre garde main, clef, bouton arrêt d'urgence, etc.).

⚠ Ne jamais piloter le chariot élévateur s'il n'est pas constamment en contact visuel et parfait de l'opérateur!

- Avant de quitter son émetteur, l'opérateur doit s'assurer qu'une utilisation par un tiers non autorisé ne soit pas possible: soit par retrait du bouton clé de l'émetteur ou en enfermant ce dernier dans un endroit inaccessible.
 - L'utilisateur doit garantir que la notice d'instructions est accessible à tous moments et s'assurer que les opérateurs ont lu et compris son contenu.

INSTRUCTIONS

- Placez-vous dans un endroit et une position stable sans risque de glisser.
 - Assurez-vous avant chaque utilisation de l'émetteur que personne ne se trouve dans la zone de travail.
 - Utiliser l'émetteur seulement avec son dispositif de portage ou installé correctement dans la nacelle.

⚠ Lorsque vous déposez l'émetteur, retirer l'accumulateur et le bouton clé, ainsi une utilisation involontaire ou un abus par de tierces personnes sera activement empêché.

DISPOSITIFS DE PROTECTION

- Le chariot élévateur sera immobilisé au maximum dans les 450 millisecondes (environ 0,5 seconde):

- Par pression sur le bouton d'arrêt d'urgence de l'émetteur (ici 50 millisecondes), ou celui du chariot élévateur.
- Par dépassement de la distance de transmission des ondes radio.
- Par un dérangement du récepteur.
- Par un signal radio perturbateur en provenance de tiers.
- Par retrait de l'accumulateur de son logement dans l'émetteur.
- Par atteinte de la fin d'autonomie de l'accumulateur.
- Par l'arrêt de l'émetteur en tournant le bouton clé en position d'arrêt.

- Ces dispositifs de protection sont prévus pour la sécurité des personnes et des biens et ne doivent jamais être modifiés, supprimés ou contournés de quelle que manière que ce soit!
 - Le cadre garde main empêche une action externe sur un manipulateur (par exemple, par la chute de l'émetteur, ou encore par appui de l'opérateur sur un garde-corps).
 - Une sécurité électronique empêche d'initialiser la transmission radio si les manipulateurs ne sont pas mécaniquement et électriquement en position repos et si le sélecteur de régime moteur thermique n'est pas au ralenti.

⚠ En cas d'urgence, appuyer immédiatement sur le bouton d'arrêt d'urgence de l'émetteur; comportez-vous ensuite selon les instructions de la notice (voir: 2 - DESCRIPTION: INSTRUMENTS DE CONTRÔLE ET DE COMMANDE).



INSTRUCTIONS DE MAINTENANCE DU CHARIOT ÉLÉVATEUR

INSTRUCTIONS GÉNÉRALES

- S'assurer que le local est suffisamment aéré avant de démarrer le chariot élévateur.
- Porter des vêtements adaptés pour la maintenance du chariot élévateur, éviter les bijoux et les vêtements flottants. Attacher et protéger vos cheveux si besoin.
- Arrêter le moteur thermique avant toute intervention sur le chariot élévateur et retirer la clé de contact.
- Lire attentivement la notice d'instructions.
- Effectuer les réparations nécessaires, mêmes mineures, immédiatement.
- Réparer toute fuite, même mineure, immédiatement.
- Veiller à ce que l'évacuation des matières consommables et des pièces usagées soit effectuée en toute sécurité et de manière écologique.
- Attention aux risques de brûlures et de projection (échappement, radiateur, moteur thermique, etc.).

ENTRETIEN

- Effectuer l'entretien périodique (voir: 3 - MAINTENANCE) en vue de maintenir votre chariot élévateur en bon état de fonctionnement. Le non-respect de l'entretien périodique peut mettre fin aux conditions de garantie contractuelle.

CARNET DE MAINTENANCE

- Les opérations de maintenance effectuées en application des recommandations de la partie: 3 - MAINTENANCE et les autres opérations d'inspection, d'entretien, de réparation ou de modifications effectuées sur le chariot élévateur ou sur ses accessoires doivent être consignées dans un carnet de maintenance. Pour chaque opération, sont indiqués la date des travaux, les noms des personnes ou entreprises les ayant effectuées, la nature de l'opération et le cas échéant, sa périodicité. Dans le cas de remplacement d'éléments du chariot élévateur, les références de ces éléments sont indiquées.

NIVEAUX DES LUBRIFIANTS ET DU COMBUSTIBLE

- Utiliser les lubrifiants préconisés (n'utiliser en aucun cas des lubrifiants usagés).
- Ne pas remplir le réservoir à combustible lorsque le moteur thermique tourne.
- N'effectuer le plein de combustible qu'aux emplacements prévus à cet effet.
- Ne pas remplir le réservoir à combustible au niveau maximum.
- Ne pas fumer ou s'approcher du chariot élévateur avec une flamme lorsque le réservoir à combustible est ouvert ou en cours de remplissage.

HYDRAULIQUE

- Toute intervention sur le circuit hydraulique de manutention de la charge est interdite, à l'exception des opérations décrites dans le chapitre: 3 - MAINTENANCE.
- Ne pas essayer de desserrer les raccords, les flexibles ou un composant hydraulique avec le circuit sous pression.

⚠ VALVE D'ÉQUILIBRAGE: La modification de réglage et le démontage des valves d'équilibrage ou des clapets de sécurité pouvant équiper les vérins de votre chariot élévateur sont dangereux. Ces opérations ne doivent être réalisées que par du personnel agréé (consulter votre concessionnaire).

⚠ Les ACCUMULATEURS HYDRAULIQUES pouvant équiper votre chariot élévateur, sont des appareils sous pression, le démontage de ces appareils et de leurs tuyauteries est dangereux. Cette opération ne doit être réalisée que par du personnel agréé (consulter votre concessionnaire).

ÉLECTRICITÉ

- Ne pas court-circuiter le relais du démarreur pour démarrer le moteur thermique. Si le sélecteur de marche n'est pas au neutre et le frein de stationnement n'est pas serré, le chariot élévateur peut se mettre instantanément en mouvement.
- Ne pas déposer de pièces métalliques sur la batterie.
- Débrancher la batterie avant de travailler sur le circuit électrique.



SOUDURE

- Débrancher la batterie avant de souder sur le chariot élévateur.
- Pour effectuer une soudure électrique sur le chariot élévateur, poser la pince du câble négatif du poste de soudure directement sur la pièce à souder afin d'éviter que le courant, très intense, traverse l'alternateur.
- Ne jamais effectuer de soudure ou de travaux dégageant de la chaleur sur un pneumatique assemblé, la chaleur entraîne une augmentation de la pression, ce qui risque de provoquer l'explosion du pneumatique.
- Si le chariot élévateur est équipé d'unité de commande électronique, le débrancher avant d'effectuer une soudure, sous risque de causer des dommages irréparables aux composants électroniques.

LAVAGE DU CHARIOT ÉLEVATEUR

- Nettoyer le chariot élévateur ou au moins la zone concernée avant toute intervention.
- Penser à fermer et verrouiller tous les accès au chariot élévateur (portes, vitres, capots...).
- Lors du lavage, éviter les articulations, les composants et connexions électriques.
- Si besoin protéger contre la pénétration d'eau, de vapeur ou de produits de nettoyage les composants susceptibles d'être endommagés, en particulier les composants et connexions électriques et la pompe à injection.
- Nettoyer le chariot élévateur de toute trace de combustible, d'huile ou de graisse.

POUR TOUTE INTERVENTION AUTRE QUE L'ENTRETIEN RÉGULIER, CONSULTER VOTRE CONCESSIONNAIRE.



ARRÊT DE LONGUE DURÉE DU CHARIOT ÉLÉVATEUR

INTRODUCTION

Les recommandations ci-dessous ont pour but d'éviter que le chariot élévateur ne s'endommage lorsqu'il est retiré du service pendant une période prolongée.

Pour ces opérations, nous vous conseillons d'utiliser le produit de protection MANITOU référence 603726.

Le mode d'emploi du produit figure sur l'emballage.



Les procédures d'arrêt de longue durée et de remise en service du chariot élévateur, doivent être effectuées par votre concessionnaire.

PRÉPARATION DU CHARIOT ÉLÉVATEUR

- Nettoyer entièrement le chariot élévateur.
- Contrôler et réparer toutes les fuites éventuelles de carburant, d'huile, d'eau ou d'air.
- Remplacer ou réparer toutes les pièces usées ou endommagées.
- Laver les surfaces peintes du chariot élévateur à l'eau claire et froide et les essuyer.
- Faire les retouches de peinture nécessaires.
- Procéder à l'arrêt du chariot élévateur (voir: INSTRUCTIONS DE CONDUITE À VIDE ET EN CHARGE).
- Vérifier que les tiges des vérins de la flèche, sont bien toutes, en positions rentrées.
- Enlever la pression dans les circuits hydrauliques.

PROTECTION DU MOTEUR THERMIQUE

- Faire le plein du réservoir à combustible (voir: 3 - MAINTENANCE: A - TOUS LES JOURS OU TOUTES LES 10 HEURES DE MARCHÉ).
 - Vidanger et remplacer le liquide de refroidissement (voir: 3 - MAINTENANCE: F - TOUTES LES 2000 HEURES DE MARCHÉ).
 - Laisser le moteur thermique tourner au ralenti quelques minutes et l'arrêter.
 - Remplacer l'huile et le filtre à huile moteur thermique (voir: 3 - MAINTENANCE: D - TOUTES LES 500 HEURES DE MARCHÉ).
 - Ajouter le produit de protection à huile moteur.
 - Faire tourner le moteur thermique pendant une courte durée pour que l'huile et le liquide de refroidissement circulent à l'intérieur.
 - Débrancher la batterie et la stocker dans un lieu sûr à l'abri du froid, après l'avoir rechargée au maximum.
 - Déposer les injecteurs et pulvériser le produit de protection pendant une à deux secondes dans chaque cylindre avec le piston au point mort bas.
 - Tourner lentement le vilebrequin d'un tour et remonter les injecteurs (voir le MANUEL RÉPARATION du moteur thermique).
 - Démontez la durit d'admission au niveau du collecteur ou du turbocompresseur et pulvériser le produit de protection dans le collecteur ou le turbocompresseur.
 - Obturer l'orifice du collecteur d'admission ou du turbocompresseur avec un ruban adhésif étanche.
 - Déposer le tuyau d'échappement et pulvériser le produit de protection dans le collecteur d'échappement ou dans le turbocompresseur.
 - Remonter le tuyau d'échappement et obturer la sortie du pot d'échappement avec un ruban adhésif étanche.
- NOTA: Le temps de pulvérisation est indiqué sur l'emballage du produit, pour les moteurs turbo, le temps de pulvérisation doit être augmenté de 50 %.
- Ouvrir le bouchon de remplissage, pulvériser le produit de protection autour de l'axe des culbuteurs et remettre le bouchon de remplissage.
 - Obturer le bouchon du réservoir à combustible avec un ruban adhésif étanche.
 - Déposer les courroies d'entraînements et les stocker dans un endroit sûr.
 - Débrancher le solénoïde d'arrêt moteur sur la pompe d'injection et isoler soigneusement la connexion.

PROTECTION DU CHARIOT ÉLÉVATEUR

- Mettre le chariot élévateur sur chandelles de manière à ce que les pneumatiques ne soient pas en contact avec le sol et desserrer le frein de stationnement.
 - Protéger contre la corrosion les tiges des vérins qui ne seraient pas rentrées.
 - Envelopper les pneumatiques.
- NOTA: Si le chariot élévateur doit être stocké à l'extérieur, le recouvrir d'une bâche étanche.



REMISE EN SERVICE DU CHARIOT ÉLÉVATEUR

- Enlever le ruban adhésif étanche sur tous les orifices.
- Remonter la durit d'admission.
- Remonter et rebrancher la batterie.
- Enlever les protections sur les tiges des vérins.
- Effectuer l'entretien journalier (voir: 3 - MAINTENANCE: A - TOUS LES JOURS OU TOUTES LES 10 HEURES DE MARCHE).
- Serrer le frein de stationnement et enlever les chandelles.
- Vidanger et remplacer le combustible, et remplacer le filtre à combustible (voir: 3 - MAINTENANCE: D - TOUTES LES 500 HEURES DE MARCHE).
- Remonter et régler la tension des courroies d'entraînements (voir: 3 - MAINTENANCE: C - TOUTES LES 250 HEURES DE MARCHE).
- Faire tourner le moteur thermique à l'aide du démarreur, pour permettre à la pression d'huile moteur de s'établir.
- Rebrancher le solénoïde d'arrêt moteur.
- Procéder au graissage complet du chariot élévateur (voir: 3 - MAINTENANCE: TABLEAU D'ENTRETIEN).



S'assurer que le local est suffisamment aéré avant de démarrer le chariot élévateur.

- Démarrer le chariot élévateur en respectant les instructions et les consignes de sécurité (voir: INSTRUCTIONS DE CONDUITE À VIDE ET EN CHARGE).
- Effectuer tous les mouvements hydrauliques de la flèche, en insistant sur les fins de courses de chaque vérin.





2 - DESCRIPTION





TABLE DES MATIÈRES

DÉCLARATION «CE» DE CONFORMITÉ	2-4
ADHÉSIFS ET PLAQUES DE SÉCURITÉ	2-6
IDENTIFICATION DU CHARIOT ÉLEVATEUR	2-10
CARACTÉRISTIQUES	2-12
PNEUMATIQUES AVANT ET ARRIÈRE	2-14
DIMENSIONS ET ABAQUES DE CHARGE	2-16
INSTRUMENTS DE CONTRÔLE ET DE COMMANDE	2-18
BROCHE ET CROCHET DE REMORQUAGE	2-36
DESCRIPTION ET UTILISATION DES OPTIONS	2-38



DÉCLARATION «CE» DE CONFORMITÉ

1) **DÉCLARATION «CE» DE CONFORMITÉ (originale)** **«EC» DECLARATION OF CONFORMITY (original)**

2) La société, *The company* : **MANITOU BF**

3) Adresse, *Address* : **430, rue de l'Aubinière - BP 10249 - 44158 - ANCENIS CEDEX - FRANCE**

4) Dossier technique, *Technical file* : **MANITOU BF - 430, rue de l'Aubinière
BP 10249 - 44158 - ANCENIS CEDEX - FRANCE**

5) Constructeur de la machine décrite ci-après, *Manufacturer of the machine described below* :

MT 625 T COMFORT Série 2-E3

6) Déclare que cette machine, *Declares that this machine* :

7) Est conforme aux directives suivantes et à leurs transpositions en droit national,
Complies with the following directives and their transpositions into national law :

2006/42/CE

8) Pour les machines annexe IV, *For annex IV machines* :

9) Numéro d'attestation, *Certificate number* :

10) Organisme notifié, *Notified body* :

15) Normes harmonisées utilisées, *Harmonised standards used* :

16) Normes ou dispositions techniques utilisées, *Standards or technical provisions used* :

17) Fait à, *Done at* : **Ancenis**

18) Date, *Date* : **05/07/2011**

19) Nom du signataire, *Name of signatory* : **Éric LAMBERT**

20) Fonction, *Function* : **Président division RTH**

21) Signature, *Signature* :



bg : 1) удостоверение за « CE » съответствие (оригинална), 2) Фирмата, 3) Адрес, 4) Техническо досие, 5) Фабрикант на описаната по-долу машина, 6) Обявява, че тази машина, 7) Отговаря на следните директиви и на тяхното съответствие национално право, 8) За машините към допълнение IV, 9) Номер на удостоверението, 10) Наименувана фирма, 15) хармонизирани стандарти използвани, 16) стандарти или технически правила, използвани, 17) Изработено в, 18) Дата, 19) Име на разписалия се, 20) Функция, 21) Функция.

cs : 1) ES prohlášení o shodě (původní), 2) Název společnosti, 3) Adresa, 4) Technická dokumentace, 5) Výrobce níže uvedeného stroje, 6) Prohlašuje, že tento stroj, 7) Je v souladu s následujícími směrnici a směrnici transponovanými do vnitrostátního práva, 8) Pro stroje v příloze IV, 9) Číslo certifikátu, 10) Notifikační orgán, 15) harmonizované normy použité, 16) Norem a technických pravidel používaných, 17) Místo vydání, 18) Datum vydání, 19) Jméno podepsaného, 20) Funkce, 21) Podpis.

da : 1) EF Overensstemmelseserklæring (original), 2) Firmaet, 3) Adresse, 4) tekniske dossier, 5) Konstruktør af nedenfor beskrevne maskine, 6) Erklærer, at denne maskine, 7) Overholder nedennævnte direktiver og disses gennemførelse til national ret, 8) For maskiner under bilag IV, 9) Certifikat nummer, 10) Bemyndigede organ, 15) harmoniserede standarder, der anvendes, 16) standarder eller tekniske regler, 17) Udfærdiget i, 18) Dato, 19) Underskrivers navn, 20) Funktion, 21) Underskrift.

de : 1) EG-Konformitätserklärung (original), 2) Die Firma, 3) Adresse, 4) Technischen Unterlagen, 5) Hersteller der nachfolgend beschriebenen Maschine, 6) Erklärt, dass diese Maschine, 7) den folgenden Richtlinien und deren Umsetzung in die nationale Gesetzgebung entspricht, 8) Für die Maschinen laut Anhang IV, 9) Bescheinigungsnummer, 10) Benannte Stelle, 15) angewandten harmonisierten Normen, 16) angewandten sonstigen technischen Normen und Spezifikationen, 17) Ausgestellt in, 18) Datum, 19) Name des Unterzeichners, 20) Funktion, 21) Unterschrift.

el : 1) Δήλωση συμμόρφωσης CE (πρωτότυπο), 2) Η εταιρεία, 3) Διεύθυνση, 4) τεχνικό φάκελο, 5) Κατασκευάστρια του εξής περιγραφόμενου μηχανήματος, 6) Δηλώνει ότι αυτό το μηχάνημα, 7) Είναι σύμφωνο με τις εξής οδηγίες και τις προσαρμογές τους στο εθνικό δίκαιο, 8) Για τα μηχανήματα παραρτήματος IV, 9) Αριθμός δήλωσης, 10) Κοινοποιημένος φορέας, 15) εναρμονισμένα πρότυπα που χρησιμοποιούνται, 16) Πρότυπα ή τεχνικούς κανόνες που χρησιμοποιούνται, 16) Είναι σύμφωνο με τα εξής πρότυπα και τεχνικές διατάξεις, 17) Εν, 18) Ημερομηνία, 19) Όνομα του υπογράφοντος, 20) Θέση, 21) Υπογραφή.

es : 1) Declaración DE de conformidad (original), 2) La sociedad, 3) Dirección, 4) expediente técnico, 5) Constructor de la máquina descrita a continuación, 6) Declara que esta máquina, 7) Está conforme a las siguientes directivas y a sus transposiciones en derecho nacional, 8) Para las máquinas anexo IV, 9) Número de certificación, 10) Organismo notificado, 15) normas armonizadas utilizadas, 16) Otras normas o especificaciones técnicas utilizadas, 17) Hecho en, 18) Fecha, 19) Nombre del signatario, 20) Función, 21) Firma.

et : 1) EÜ vastavusdeklaratsioon (algupärane), 2) Äriühing, 3) Aadress, 4) Tehniline dokumentatsioon, 5) Seadme tootja, 6) Kinnitab, et see toode, 7) On vastavuses järgmistele direktiividele ja nende riigisisesele õigusseadmele vastavõetud õigusaktidega, 8) IV lisas loetletud seadmete puhul, 9) Tunnistuse number, 10) Sertifitseerimisasutus, 15) kasutatud ühtlustatud standardite, 16) Muud standardites või spetsifikatsioonides kasutatakse, 17) Väljaandmise koht, 18) Väljaandmise aeg, 19) Allkirjastaja nimi, 20) Amet, 21) Allkiri.

fi : 1) EY-vaatimustenmukaisuusvakuutus (alkuperäiset), 2) Yritys, 3) Osoite, 4) teknisen eritelmän, 5) Jäljessä kuvaton koneen valmistaja, 6) Vakuuttaa, että tämä kone, 7) Täyttää seuraavien direktiivien sekä niitä vastaavien kansallisten säännösten vaatimukset, 8) Liitteen IV koneiden osalta, 9) Todistuksen numero, 10) Ilmoitettu laitos, 15) yhdenmukaistettuja standardeja käytetään, 16) muita standardeja tai eritelmät, 17) Paikka, 18) Aika, 19) Allekirjoittajan nimi, 20) Toimi, 21) Allekirjoitus.

ga : 1) « EC » dearbhú comhréireachta (bunaidh), 2) An comhlacht, 3) Seoladh, 4) comhad teicniúil, 5) Déantóir an innill a thuariscítear thíos, 6) Dearbhaíonn sé go bhfuil an t-inneall, 7) Go gclóíonn sé le na teoracha seo a leanas agus a trasúimh isteach i ndlí náisiúnta, 8) Le haghaidh innill an aghúisín IV, 9) Uimhir teastais, 10) Comhlacht a chuireadh i bhfios, 15) caihdeáin comhchuibhithe a úsáidtear, 16) caihdeáin eile nó sonraíochtaí teicniúla a úsáidtear, 17) Déanta ag, 18) Dáta, 19) Ainm an tsinitheora, 20) Feidhm, 21) Síniú.

hu : 1) CE megfelelőeségi nyilatkozat (eredeti), 2) A vállalat, 3) Cím, 4) műszaki dokumentáció, 5) Az alábbi gép gyártója, 6) Kijelenti, hogy a gép, 7) Megfelel az alábbi irányelveknek valamint azok honosított előírásainak, 8) A IV. melléklet gépeihez, 9) Bizonylati szám, 10) Ertesített szervezet, 15) felhasznált harmonizált szabványok, 16) egyéb felhasznált műszaki szabványok és előírások hivatkozásai, 17) Kelt (hely), 18) Dátum, 19) Aláíró neve, 20) Funkció, 21) Aláírás.

is : 1) Samræmisvottorð ESB (upprunalega), 2) Fyrirtækið, 3) Aðsetur, 4) Tæknilegar skrá, 5) Smíður tækisins sem lýst er hér á eftir, 6) Staðfestir að tækið, 7) Samræmist eftirfarandi stöðlum og staðfærslu þeirra með hliðsjón af þjóðarrétti, 8) Fyrir tækin í aukakafli IV, 9) Staðfestingarnúmer, 10) Tilkynnt til, 15) samhæfða staðla sem notaðir, 16) önnur staðlar eða forskriftir notað, 17) Staður, 18) Dagssetning, 19) Nafn undirritaðs, 20) Staða, 21) Undirskrift.

it : 1) Dichiarazione CE di conformità (originale), 2) La società, 3) Indirizzo, 4) fascicolo tecnico, 5) Costruttore della macchina descritta di seguito, 6) Dichiaro che questa macchina, 7) È conforme alle direttive seguenti e alle relative trasposizioni nel diritto nazionale, 8) Per le macchine Allegato IV, 9) Numero di Attestazione, 10) Organismo notificato, 15) norme armonizzate applicate, 16) altre norme e specifiche tecniche applicate, 17) Stabilità a, 18) Data, 19) Nome del firmatario, 20) Funzione, 21) Firma.

lt : 1) CE atitikties deklaracija (originalas), 2) Bendrovė, 3) Adresas, 4) Techninė byla, 5) Žemiau nurodytas įrenginio gamintojas, 6) Pareiškia, kad šis įrenginys, 7) Atitinka toliau nurodytas direktyvas ir į nacionalinius teisės aktus perkeltas jų nuostatas, 8) IV priedas dėl mašinų, 9) Sertifikato Nr, 10) Paskelbtoji įstaiga, 15) suderintus standartus naudojamus, 16) Kiti standartai ir techninės specifikacijos, 17) Pasirašyta, 18) Data, 19) Pasirašiusio asmens vardas ir pavardė, 20) Pareigos, 21) Parašas.

lv : 1) EK atbilstības deklarācija (oriģināls), 2) Uzņēmums, 3) Adrese, 4) tehniskās lietas, 5) Tālāk aprakstīts iekārtas ražotājs, 6) Apliecinā, ka šī iekārta, 7) Ir atbilstoša tālāk norādītajām direktīvām un to transpozīcijai nacionālajā likumdošanā, 8) Iekārtām IV pielikumā, 9) Apliecinābas numurs, 10) Reģistrētā organizācija, 15) lietotajiem saskaņotajiem standartiem, 16) lietotajiem tehniskajiem standartiem un specifikācijām, 17) Sastādīts, 18) Datums, 19) Parakstītāja vārds, 20) Amats, 21) Paraksts.

mt : 1) Dikjarazzjoni ta' Konformità KE (oriġinali), 2) Il-kumpanija, 3) Indirizz, 4) fajl tekniku, 5) Manifattriċi tal-magna deskritta hawn isfel, 6) Tiddikjara li din il-magna, 7) Hija konformi hija konformi mad-Direttivi segwenti u l-Iġijiet li jimplimentawhom fil-ligi nazzjonali, 8) Għall-magni fl-Anness IV, 9) Numru taċ-certifikat, 10) Entità nnotifikata, 15) l-istandards armonizzati użati, 16) standards tekniċi u specifikazzjonijiet oħra użati, 17) Magħmul f', 18) Data, 19) Isem il-firmatarju, 20) Kariga, 21) Firma.

nl : 1) EG-verklaring van overeenstemming (oorspronkelijke), 2) Het bedrijf, 3) Adres, 4) technisch dossier, 5) Constructeur van de hierna genoemde machine, 6) Verklaart dat deze machine, 7) In overeenstemming is met de volgende richtlijnen en hun omzettingen in het nationale recht, 8) Voor machines van bijlage IV, 9) Goedkeuringsnummer, 10) Aangezegde instelling, 15) gehanteerde geharmoniseerde normen, 16) andere gehanteerde technische normen en specificaties, 17) Opgemaakt te, 18) Datum, 19) Naam van ondergetekende, 20) Functie, 21) Handtekening.

no : 1) CE-samsvarserklæring (original), 2) Selskapet, 3) Adresse, 4) tekniske arkiv, 5) Fabrikant av følgende maskin, 6) Erklærer at denne maskinen, 7) Oppfyller kravene i følgende direktiver, med nasjonale gjennomføringsbestemmelser, 8) For maskinene i tillegg IV, 9) Attestnummer, 10) Notifisert organ, 15) harmoniserte standarder som brukes, 16) Andre standarder og spesifikasjoner brukt, 17) Utstedt i, 18) Dato, 19) Underskriverens navn, 20) Stilling, 21) Underskrift.

pl : 1) Deklaracja zgodności CE (oryginalne), 2) Spółka, 3) Adres, 4) dokumentacji technicznej, 5) Wykonawca maszyny opisanej poniżej, 6) Oświadczka, że ta maszyna, 7) Jest zgodna z następującymi dyrektywami i odpowiadającymi przepisami prawa krajowego, 8) Dla maszyn załącznik IV, 9) Numer certyfikatu, 10) Jednostka certyfikująca, 15) zastosowanych norm zharmonizowanych, 16) innych zastosowanych norm technicznych i specyfikacji, 17) Sporządzono w, 18) Data, 19) Nazwisko podpisującego, 20) Stanowisko, 21) Podpis.

pt : 1) Declaração de conformidade CE (original), 2) A empresa, 3) Morada, 4) processo técnico, 5) Fabricante da máquina descrita abaixo, 6) Declara que esta máquina, 7) Está em conformidade às directivas seguintes e às suas transposições para o direito nacional, 8) Para as máquinas no anexo IV, 9) Número de certificado, 10) Entidade notificada, 15) normas harmonizadas utilizadas, 16) outras normas e especificações técnicas utilizadas, 17) Elaborado em, 18) Data, 19) Nome do signatário, 20) Cargo, 21) Assinatura.

ro : 1) Declarație de conformitate CE (originală), 2) Societatea, 3) Adresa, 4) cărțile tehnice, 5) Constructor al mașinii descrise mai jos, 6) Declară că prezenta mașină, 7) Este conformă cu directivele următoare și cu transpunerea lor în dreptul național, 8) Pentru mașinile din anexa IV, 9) Număr de atestare, 10) Organism notificat, 15) standardele armonizate utilizate, 16) alte standarde și specificații tehnice utilizate, 17) Întocmit la, 18) Data, 19) Numele persoanei care semnează, 20) Funcția, 21) Semnătură.

sk : 1) ES vyhlásenie o zhode (pôvodný), 2) Názov spoločnosti, 3) Adresa, 4) technickej dokumentácie, 5) Výrobca nižšie opísaného stroja, 6) Vyhlasuje, že tento stroj, 7) Je v súlade s nasledujúcimi smernicami a smernicami transponovanými do vnútroštátneho práva, 8) Pre stroje v prílohe IV, 9) Číslo certifikátu, 10) Notifikačný orgán, 15) použité harmonizované normy, 16) použité iné technické normy a predpisy, 17) Miesto vydania, 18) Dátum vydania, 19) Meno podpisujúceho, 20) Funkcia, 21) Podpis.

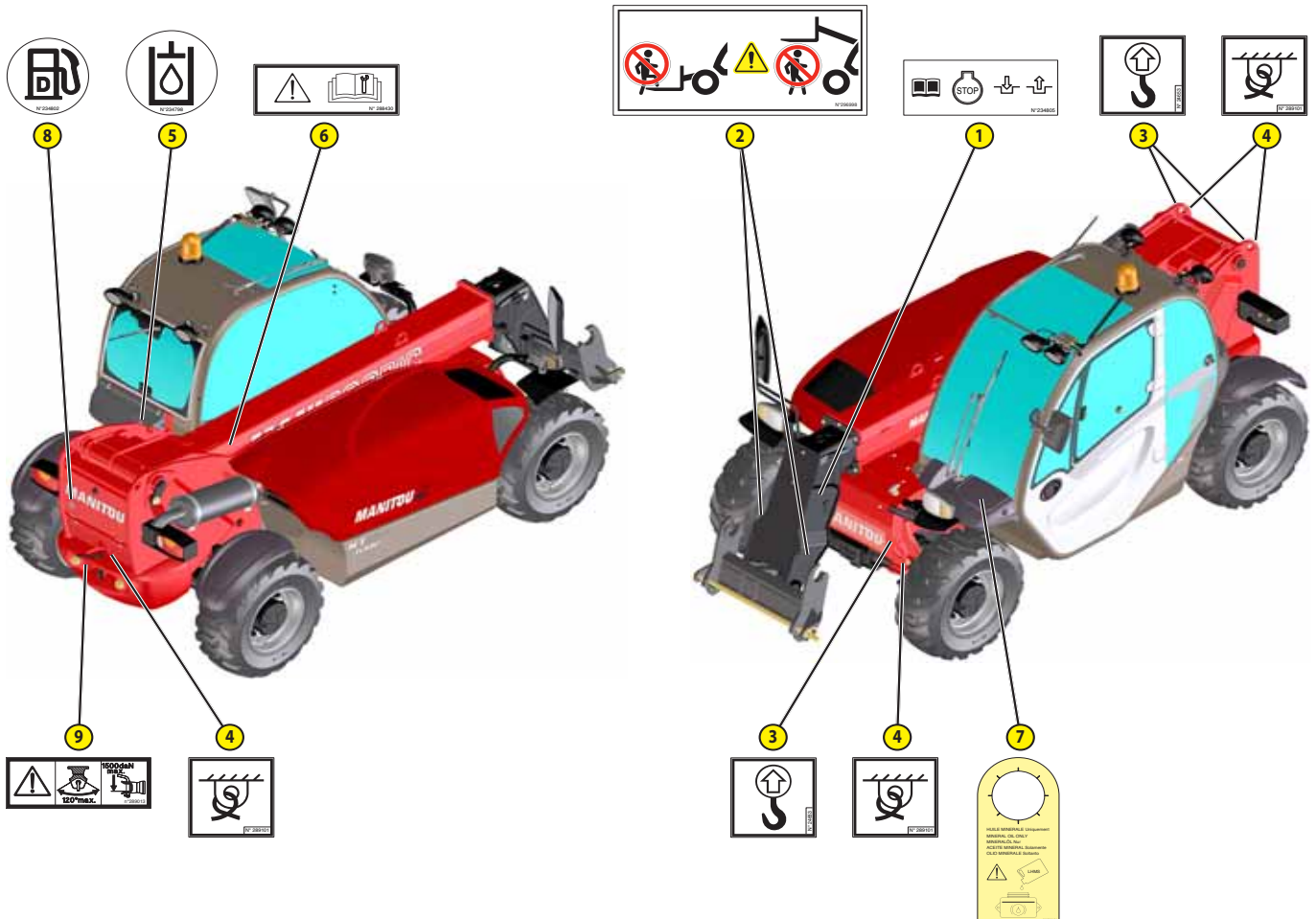
sl : 1) ES Izjava o ustreznosti (izvirna), 2) Družba, 3) Naslov, 4) tehnične dokumentacije, 5) Proizvajalac tukaj opisanega stroja, 6) Izjavlja, da je ta stroj, 7) Ustreza naslednjim direktivam in njihovi transpoziciji v državno pravo, 8) Za stroje priloga IV, 9) Številka potrdila, 10) Obvestilo organu, 15) uporabljene harmonizirane standarde, 16) druge uporabljene tehnične standarde in zahteve, 17) V, 18) Datum, 19) Ime podpisnika, 20) Funkcija, 21) Podpis.

sv : 1) CE-försäkran om överensstämmelse (original), 2) Företaget, 3) Adress, 4) tekniska dokumentationen, 5) Konstruktör av nedan beskrivna maskin, 6) Försäkrar att denna maskin, 7) Överensstämmer med nedanstående direktiv och införlivandet av dem i nationell rätt, 8) För maskinerna i bilaga IV, 9) Nummer för godkännande, 10) Organism som underrättats, 15) Harmoniserade standarder som använts, 16) andra tekniska standarder och specifikationer som använts, 17) Upprättat i, 18) Datum, 19) Namn på den som undertecknat, 20) Befattning, 21) Namnteckning.

ADHÉSIFS ET PLAQUES DE SÉCURITÉ

! Remplacer impérativement les plaques et adhésifs qui seraient illisibles ou détériorés, consulter votre concessionnaire.

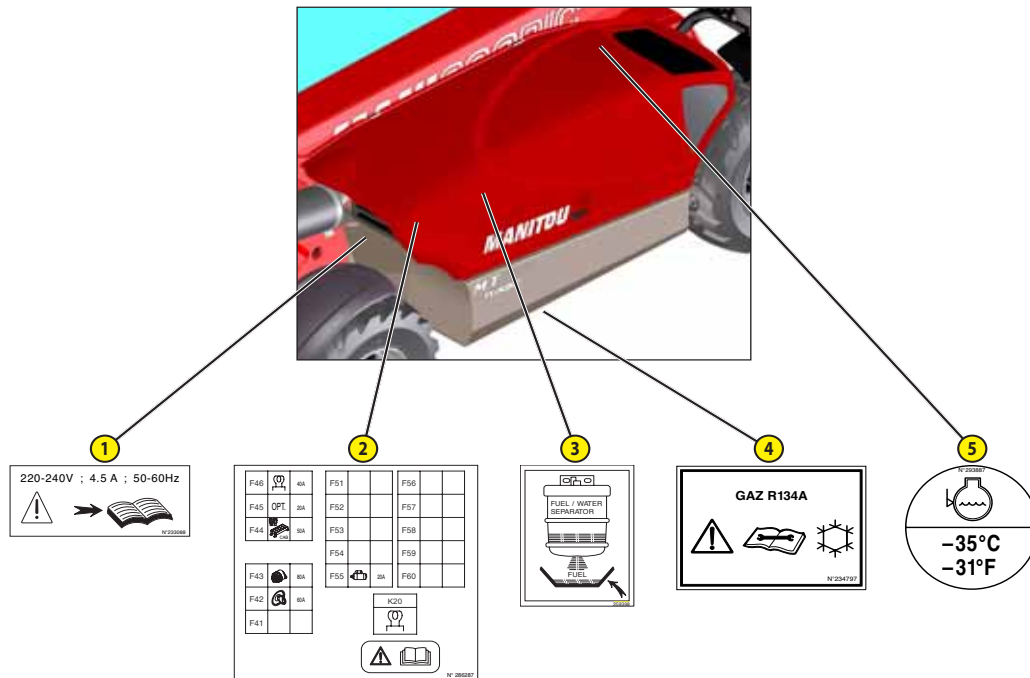
1 - ADHÉSIFS ET PLAQUES EXTÉRIEURES



REPÈRE	RÉFÉRENCE	DESCRIPTION
1	234805	Consigne accouplement hydraulique
2	296998	Consigne sécurité Maniscopiq
3	24653	Point d'élingage
4	289101	Point d'arrimage
5	234798	Huile hydraulique
6	288430	Instructions de réparation (sur vérin de levage)
7	268491	Consigne huile de circuit de freinage
8	234802	Gazole
9	289013	Consigne de remorquage (option)



2 - ADHÉSIFS ET PLAQUES SOUS LE CAPOT MOTEUR

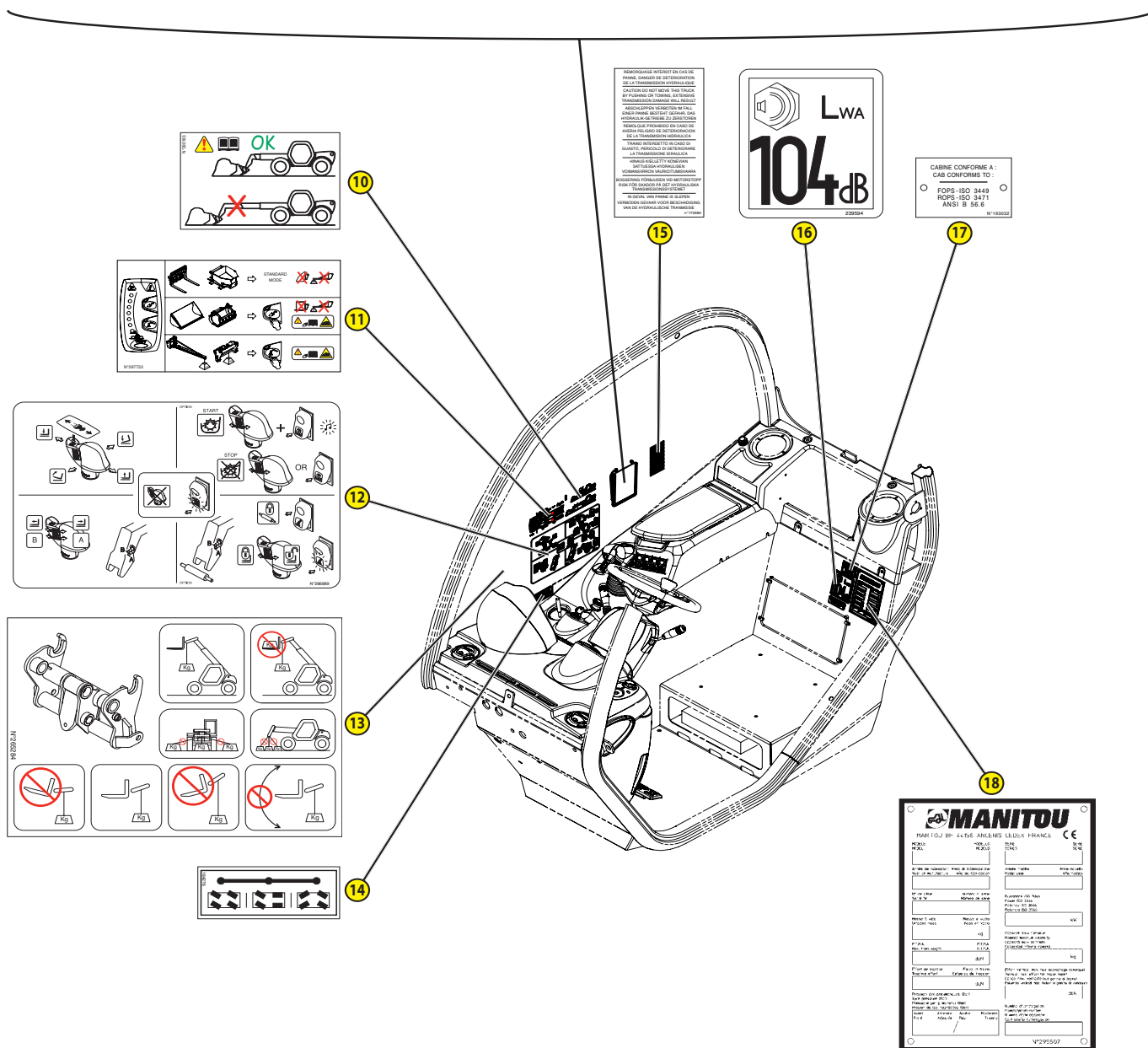
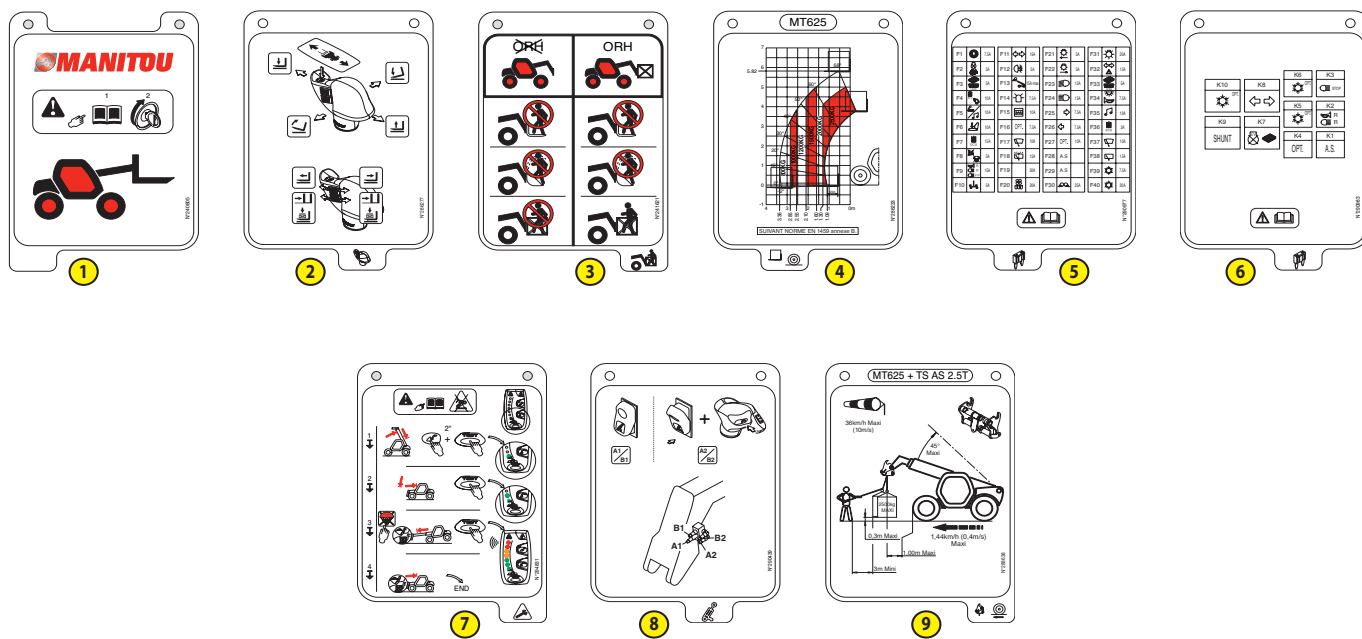


REPÈRE	RÉFÉRENCE	DESCRIPTION
①	233088	Canne de préchauffage (option)
②	286287	Fusibles
③	259398	Séparateur eau/gazole
④	234797	Climatisation (option)
⑤	293887	Antigel



3 - ADHÉSIFS ET PLAQUES DANS CABINE

REPÈRE	RÉFÉRENCE	DESCRIPTION
①	240805	Fiche abaque de couverture
②	286277	Fiche fonction manipulateur
③	241621	Fiche consigne sécurité
④	Consulter votre concessionnaire	Abaque de charge
⑤	290977	Fiche fusibles
⑥	290983	Fiche relais
⑦	294831	Fiche procédure recalage
⑧	290439	Fiche fonction électrovanne en tête de flèche (option)
⑨	288638	Fiche anneau de levage sur tablier (option)
⑩	290183	Consigne benne sur télescope
⑪	297733	Consigne gestion de mode d'utilisation
⑫	286989	Fonctions principales
⑬	265284	Anneau de levage sur tablier (option)
⑭	184276	Sélection de direction
⑮	172385	Remorquage interdit
⑯	239594	Puissance acoustique
⑰	193032	Conformité cabine
⑱	Consulter votre concessionnaire	Plaque constructeur





IDENTIFICATION DU CHARIOT ÉLÉVATEUR

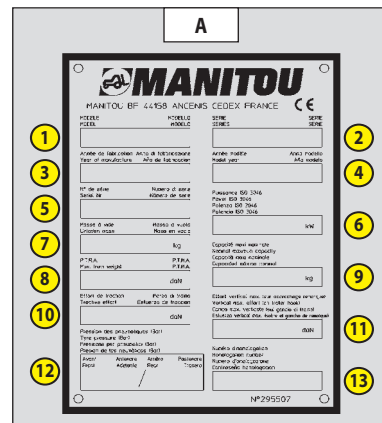
Notre politique étant un souci de constante amélioration de nos produits, certaines modifications peuvent être introduites dans notre gamme de chariots élévateurs, sans que nous soyons tenus d'en aviser notre aimable clientèle.

Lors de toutes commandes de pièces rechanges ou pour tout renseignement d'ordre technique, toujours spécifier:

NOTA: Pour pouvoir communiquer plus facilement tous ces numéros, il est recommandé de les inscrire dans les emplacements prévus à cet effet lors de la réception du chariot élévateur.

PLAQUE CONSTRUCTEUR DU CHARIOT ÉLÉVATEUR (FIG. A)

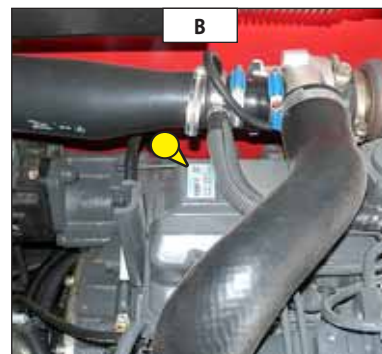
- 1 - MODÈLE
- 2 - SÉRIE
- 3 - Année de fabrication
- 4 - Année modèle
- 5 - N° de série
- 6 - Puissance ISO 3046
- 7 - Masse à vide
- 8 - Poids Total Roulant Autorisé
- 9 - Capacité maxi nominale
- 10 - Effort de traction
- 11 - Effort vertical maxi (sur accrochage remorque).....
- 12 - Pression des pneumatiques (bar)
- 13 - N° d'homologation



Tous les autres renseignements techniques de votre chariot élévateur sont répertoriés au chapitre: 2 - DESCRIPTION: CARACTÉRISTIQUES.

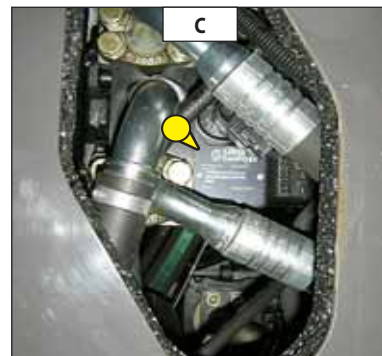
MOTEUR THERMIQUE (FIG. B)

- Modèle
- N° dans la série
- N° moteur thermique



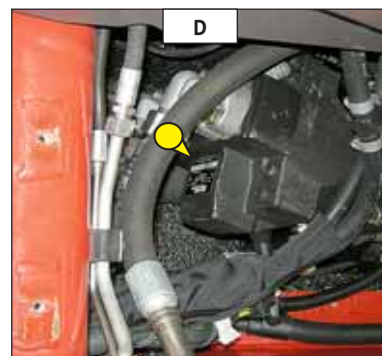
POMPE HYDROSTATIQUE (FIG. C)

- Référence MANITOU
- Type de codification
- N° de série
- N° de fabrication
- Année de fabrication



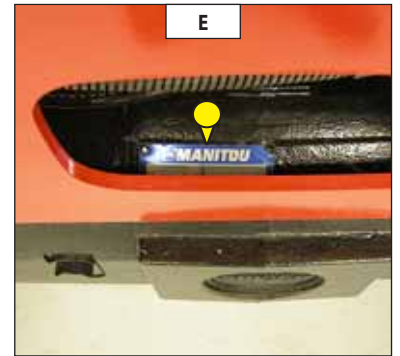
MOTEUR HYDROSTATIQUE (FIG. D)

- Référence MANITOU
- Type de codification
- N° de série
- N° de fabrication
- Année de fabrication



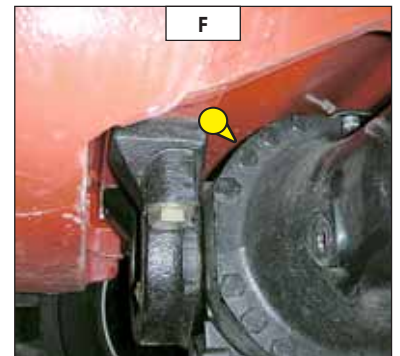
ESSIEU AVANT (FIG. E)

- Type
- N° de série
- Référence MANITOU



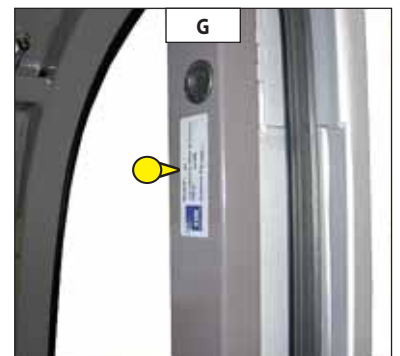
ESSIEU ARRIÈRE (FIG. F)

- Type
- N° de série
- Référence MANITOU



CABINE (FIG. G)

- Type
- N° de série



FLÈCHE (FIG. H)

- Référence MANITOU
- Date de fabrication



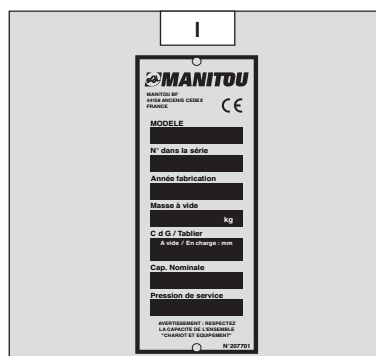
PLAQUE CONSTRUCTEUR DE L'ACCESSOIRE (FIG. I)

- Modèle
- N° dans la série
- Année de fabrication



CHÂSSIS (FIG. J)

- N° de série du chariot élévateur



CARACTÉRISTIQUES

MOTEUR THERMIQUE		
Type		KUBOTA V3307
Carburant		Diesel
Nombre de cylindres		4 en ligne
Aspiration		Suralimentée
Système d'injection		Directe
Séquence d'allumage		1.3.4.2
Cylindrée	cm ³	3331
Alésage et course	mm	94 x 120
Taux de compression		20
Régime nominal en charge	tr/mn	2600
Régime au ralenti à vide	tr/mn	895
Régime maximum à vide	tr/mn	2800
Puissance ISO 3046-1	cv - kW	75 - 55,4
Puissance SAE J 1995	cv - kW	75 - 55,4
Couple maxi ISO 3046-1	Nm	265 à 1400 tr/mn
Filtration air	µm	3
Type de refroidissement		Par eau
Ventilateur		Aspirant

TRANSMISSION		
Pompe hydrostatique		DANFOSS
Type		À piston à cylindrée variable
Sélecteur de marche		Électrohydraulique
Nombre de vitesses avant		2 (1 lente et 1 rapide)
Nombre de vitesses arrière		2 (1 lente et 1 rapide)
Pompe principale		
Cylindrée MINI - MAXI	cm ³ /tr	0 - 53
Débit MAXI	l/mn	138
Pression de service	bar	350
Pompe de gavage		
Cylindrée	cm ³ /tr	12
Débit MAXI	l/mn	31
Pression de gavage régime MAXI	bar	24 (transmission au neutre)
Moteur hydrostatique		DANFOSS
Type		À piston à cylindrée variable
Cylindrée MINI - MAXI	cm ³ /tr	30 - 110
Boîte transfert		DANA
Essieu avant		DANA
Différentiel		À glissement limité à 45 %
Essieu arrière		DANA
Différentiel		Sans blocage
Roues motrices		4 RM Permanent
Commande 2/4 roues motrices		Non
Pneumatiques avant		SOLIDEAL
Dimension		12-16,5 12PR SKS CL TUBELESS
Pression	bar	5,6
Pneumatiques arrière		SOLIDEAL
Dimension		12-16,5 12PR SKS CL TUBELESS
Pression	bar	5,6

CIRCUIT ÉLECTRIQUE		
Batterie	Standard Option	12 V - 110 Ah - 750 A EN -----
Alternateur		12 V - 80 A
Type		A5TA59 77B
Démarrreur		12 V - 3 kW
Type		M008T50671

BRUIT ET VIBRATION		
Niveau de pression acoustique au poste de conduite LpA (suivant norme NF EN 12053)	dB	75 (cabine fermée)
Niveau de puissance acoustique garanti à l'environnement LwA (suivant directive 2000/14/CE modifiée par la directive 2005/88/CE)	dB	104 (mesuré) 104 (garanti)
Accélération pondérée moyenne sur le corps du conducteur (suivant norme NF EN 13059)	m/s ²	
L'accélération pondérée moyenne transmise au système mains/bras du conducteur (suivant norme ISO 5349-2)	m/s ²	< 2,5



CIRCUIT FREINAGE	
Frein de service	Frein hydraulique non assisté
Type de frein	Multidisque à bain d'huile
Type de commande	À pied sur l'essieu avant
Frein de stationnement	Frein hydraulique par manque de pression
Type de frein	Multidisque à bain d'huile
Type de commande	Électrohydraulique par contacteur

CIRCUIT HYDRAULIQUE	
Pompe hydraulique	
Type	À engrenages
Cylindrée	cm ³ 31,4
Débit au régime maximum à vide	l/mn 87,9
Débit à 1600 tr/mn	l/mn 50,2
Filtration	
Retour	µm 10
Aspiration	µm 125
Pression de service maximum	bar 235
Circuit télescopage	bar 235 / 235
Circuit levage	bar 235 / 235
Circuit inclinaison	bar 245 / 245
Circuit accessoire	bar 235
Circuit direction	bar 140

MOUVEMENTS HYDRAULIQUES	
Dispositif avertisseur et limiteur de stabilité longitudinale	Électronique
Mouvements de levage (flèche rentrée)	
Levée à vide	s - m/mn 8 - 28,3
Levée en charge	s - m/mn 8 - 28,3
Descente à vide	s - m/mn 5,4 - 41,9
Descente en charge	s - m/mn 5,3 - 42,7
Mouvements de télescopage (flèche levée)	
Sortie à vide	s - m/mn 5,6 - 22,3
Sortie en charge	s - m/mn 5,9 - 23,5
Rentrée à vide	s - m/mn 4,3 - 30,6
Rentrée en charge	s - m/mn 4 - 32,9
Mouvements d'inclinaison	
Cavage à vide	s - °/s 3,5 - 36,7
Déversement à vide	s - °/s 3,6 - 35,6

SPÉCIFICATIONS ET MASSES	
Vitesse de déplacement du chariot élévateur en configuration standard sur sol horizontal	
Avant à vide	1 lente km/h 7,2
	1 rapide km/h 24,8
Arrière à vide	1 lente km/h 7,2
	1 rapide km/h 24,8
Accessoire standard	PFB 25 N MT 1020
Masse de l'accessoire (sans fourches)	kg 80
Masse des fourches (chaque)	kg 76
Capacité nominale avec accessoire standard	kg 2500
Charge de basculement à portée maximum sur pneumatiques	kg
Distance du centre de gravité de la charge au talon des fourches	mm 500
Hauteur de levée standard	mm 5820
Masse du chariot élévateur sans accessoire	kg 4485
Masse du chariot élévateur avec accessoire standard	
À vide	kg 4710
En charge nominale	kg 7210
Masse par essieu avec accessoire standard (position transport)	
À vide avant	kg 2210
À vide arrière	kg 2500
En charge nominale avant	kg 6540
En charge nominale arrière	kg 670
Masse par essieu avec accessoire standard (flèche sortie)	
En charge nominale avant	kg 5130
En charge nominale arrière	kg 380
Poids total roulant autorisé	daN 20000
Effort de traction au crochet d'attelage	
À vide (patinage)	daN 3485
En charge nominale (calage transmission)	daN 4035
Effort d'arrachement avec benne (suivant norme ISO 8313)	daN 3427



PNEUMATIQUES AVANT ET ARRIÈRE

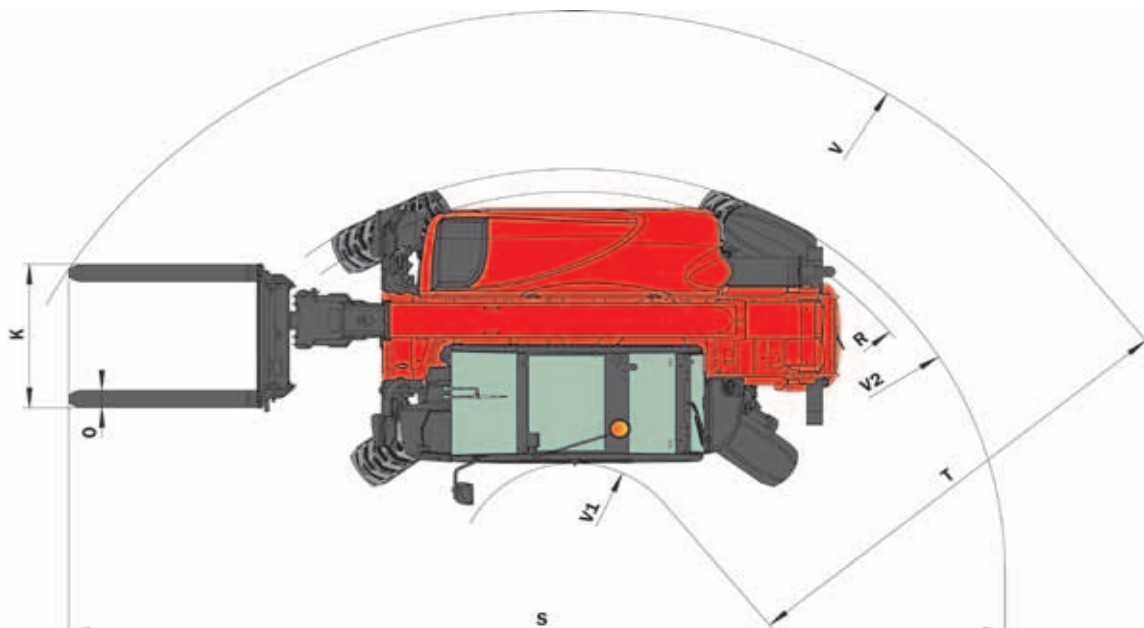
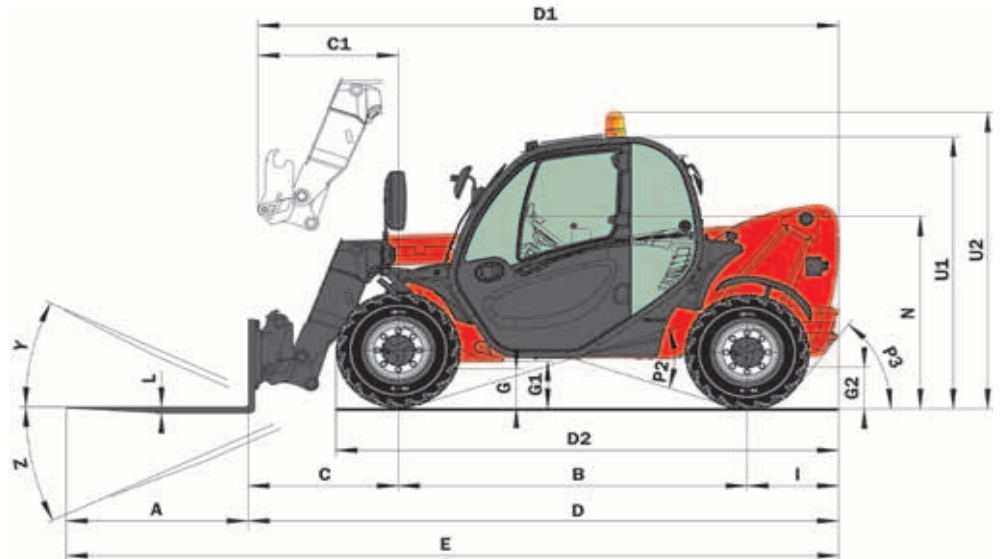
		PRESSION (bar)	CHARGE PAR PNEUMATIQUE (kg)			
			AVANT À VIDE	AVANT EN CHARGE	ARRIÈRE À VIDE	ARRIÈRE EN CHARGE
SOLIDEAL	12-16,5 12PR SKS CL TUBELESS	5,6	1100	3250	1250	350
	12-16,5 12PR SKS HF-3 TUBELESS	5,6				
HAULER	12-16,5 12PR SKS TUBELESS	5,6				

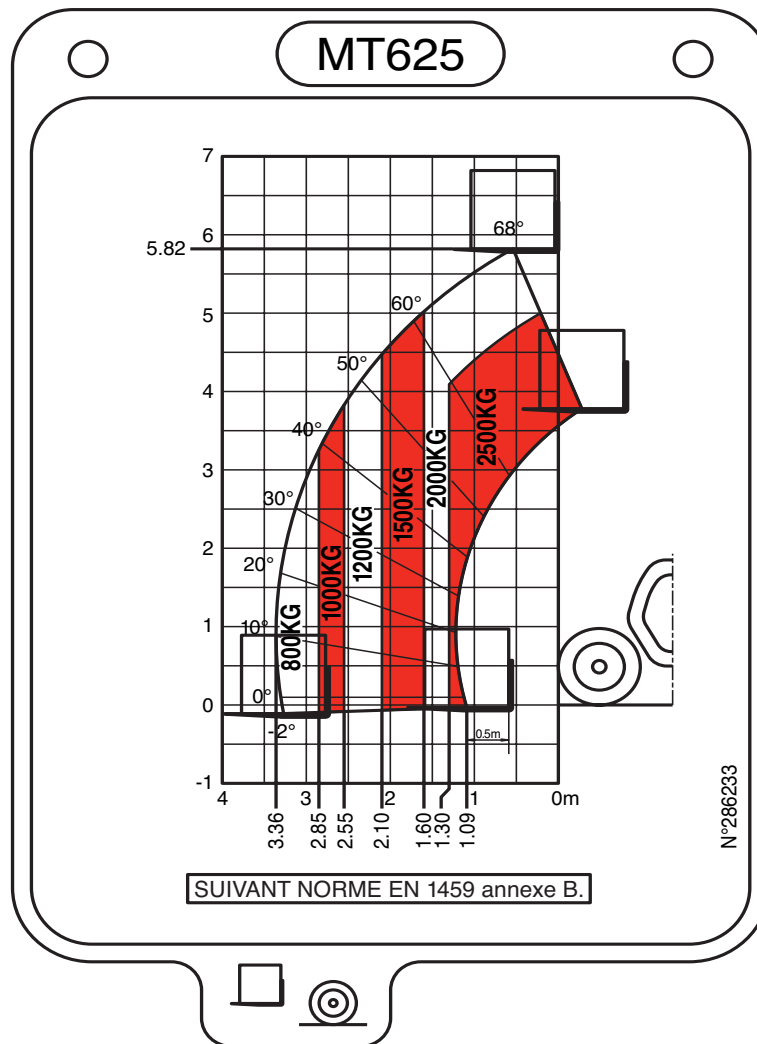
		PRESSION (bar)	CHARGE (kg)	PRESSION DE CONTACT AU SOL (kg/cm ²)		SURFACE DE CONTACT AU SOL (cm ²)	
				SOL DUR	SOL MEUBLE	SOL DUR	SOL MEUBLE
				SOLIDEAL	12-16,5 12PR SKS CL TUBELESS	5,6	350
1100	7,97	4,00	138				275
1250	8,01	4,01	156				312
3250	10,00	5,00	325				650
12-16,5 12PR SKS HF-3 TUBELESS	5,6	350	8,54		2,99	41	117
		1100	11,00		3,50	100	314
		1250	10,96		3,50	114	357
HAULER	12-16,5 12PR SKS TUBELESS	5,6	3250	13,54	4,72	240	689
			350	5,00	2,50	70	140
			1100	7,01	3,50	157	314
			1250	7,02	3,50	178	357
			3250	11,02	5,51	295	590



DIMENSIONS ET ABAQUES DE CHARGE

A	(mm)	1200
B	(mm)	2300
C	(mm)	991
C1	(mm)	928
D	(mm)	3894
D1	(mm)	3831
D2	(mm)	3275
E	(mm)	5094
F	(mm)	1492
F1	(mm)	1492
G	(mm)	240
G1	(mm)	330
G2	(mm)	253
I	(mm)	603
J	(mm)	797
K	(mm)	1015
L	(mm)	45
N	(mm)	1314
O	(mm)	125
P2	(°)	37
P3	(°)	52
R	(mm)	3150
S	(mm)	6651
T	(mm)	3935
U1	(mm)	1920
U2	(mm)	2054
V	(mm)	4700
V1	(mm)	765
V2	(mm)	3310
W	(mm)	1813
Y	(°)	12
Z	(°)	117





INSTRUMENTS DE CONTRÔLE ET DE COMMANDE





DESCRIPTION

- 1 - SIÈGE DU CONDUCTEUR
- 2 - CEINTURE DE SÉCURITÉ
- 3 - CONTACTEUR À CLÉ
- 4 - ARRÊT D'URGENCE
- 5 - COUPE BATTERIE
- 6 - INTERFACE HOMME-MACHINE (IHM)
 - 6A - TABLEAU DES INSTRUMENTS DE CONTRÔLE
 - 6B - AFFICHEUR D'ÉCRANS
- 7 - DISPOSITIF AVERTISSEUR ET LIMITEUR DE STABILITÉ LONGITUDINALE
- 8 - INTERRUPTEURS
- 9 - ACCOUDOIR ET RANGEMENT
- 10 - FUSIBLES ET RELAIS DANS LA CABINE
- 11 - FUSIBLES ET RELAIS SOUS LE CAPOT MOTEUR
- 12 - ALLUME-CIGARE
- 13 - COMMUTATEUR D'ÉCLAIRAGE, AVERTISSEUR ET CLIGNOTANTS
- 14 - COMMUTATEUR D'ESSUIE-GLACES AVANT ET ARRIÈRE
- 15 - FICHES FONCTIONS
- 16 - COMMANDES HYDRAULIQUES
- 17 - PÉDALE D'ACCÉLÉRATEUR
- 18 - PÉDALE DES FREINS DE SERVICE ET COUPURE TRANSMISSION
- 19 - SÉLECTEUR DE MARCHE AVANT/NEUTRE/ARRIÈRE
- 20 - SÉLECTION DE DIRECTION
- 21 - COMMANDE DE CHAUFFAGE
- 21 - COMMANDES DE CLIMATISEUR (OPTION CLIMATISATION)
- 22 - AÉRATEURS DE CHAUFFAGE
- 23 - AÉRATEURS DE DÉSEMBUAGE PARE-BRISE
- 24 - INDICATEUR DE NIVEAU
- 25 - SERRURE DE PORTE
- 26 - POIGNÉE D'OUVERTURE DE VITRE DE PORTE
- 27 - BOUTON DE DÉBLOCAGE DE VITRE DE PORTE
- 28 - POIGNÉE D'OUVERTURE DE VITRE ARRIÈRE
- 29 - POIGNÉE DE RÉGLAGE DU VOLANT
- 30 - FILET PORTE-DOCUMENTS
- 31 - RANGEMENT ARRIÈRE
- 32 - PHARES AVANT (NON ILLUSTRÉE)
- 33 - FEUX ARRIÈRE (NON ILLUSTRÉE)
- 34 - GYROPHARE (OPTION)
- 35 - PLAFONNIER
- 36 - INTERRUPTEUR ESSUIE-GLACE DE TOIT
- 37 - PARE-SOLEIL
- 38 - PRISE DIAGNOSTIC

NOTA: Tous les termes tels que: DROITE, GAUCHE, AVANT, ARRIÈRE, s'entendent pour un observateur occupant le siège du conducteur et regardant devant lui.

1 - SIÈGE DU CONDUCTEUR

POUR UN MEILLEUR CONFORT, CE SIÈGE POSSÈDE DIFFÉRENTS RÉGLAGES.

RÉGLAGE DU POIDS (FIG. A)

Régler le poids lorsque le conducteur est assis sur le siège.

- Retirer complètement la manette de réglage du poids 1.
- Actionner la manette de réglage du poids 1 vers le haut pour augmenter le poids ou vers le bas pour le diminuer.
- Dix positions sont possible entre le poids mini et le poids maxi, avant chaque course, ramener la manette en position centrale. Le réglage maxi ou mini est indiqué par une course à vide de la manette.
- Le poids du conducteur est correctement réglé lorsque la flèche se trouve dans la position centrale du voyant 2.
- Après avoir effectué le réglage du poids, rabattre complètement la manette 1.

NOTA: Afin d'éviter tout ennui de santé, il est conseillé, avant de mettre le chariot élévateur en marche, de contrôler le réglage du poids et de l'ajuster.

RÉGLAGE LONGITUDINAL (FIG. B)

- Enclencher la manette de blocage dans la position souhaitée. Celle-ci bloquée, vous ne pouvez plus déplacer le siège dans une autre position.

! *N'actionner la manette qu'au creux de celle-ci et ne pas la saisir en passant la main en dessous, risque d'écrasement.*

RÉGLAGE LOMBAIRE (FIG. C)

Ceci permet d'augmenter aussi bien le confort de l'assise que la liberté de mouvement du conducteur.

- Tourner la poignée vers 1 pour régler le soutien lombaire en hauteur et en profondeur de la partie supérieure du dossier.
- Tourner la poignée vers 2 pour régler le soutien lombaire en hauteur et en profondeur de la partie inférieure du dossier.

RÉGLAGE DE L'INCLINAISON DU DOSSIER (FIG. D)

- Maintenir le dossier, tirer la manette et incliner le dossier dans la position désirée.

! *Si vous ne maintenez pas le dossier lors du réglage, il bascule vers l'avant.*

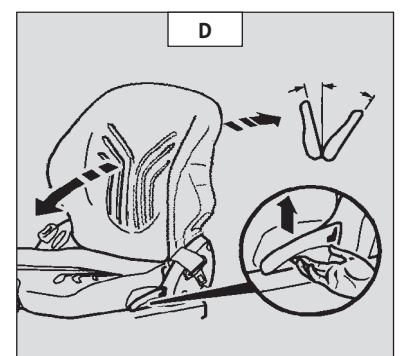
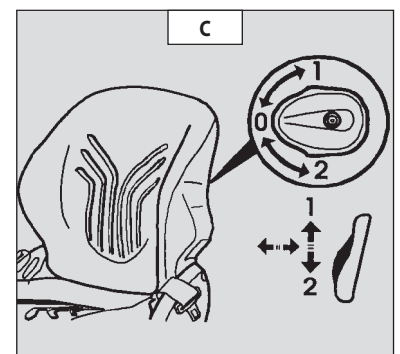
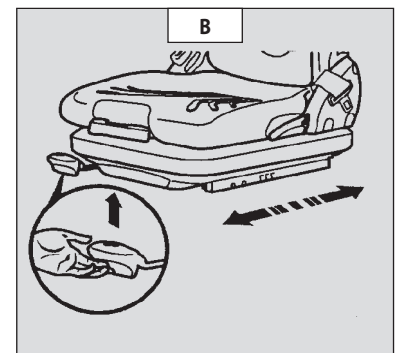
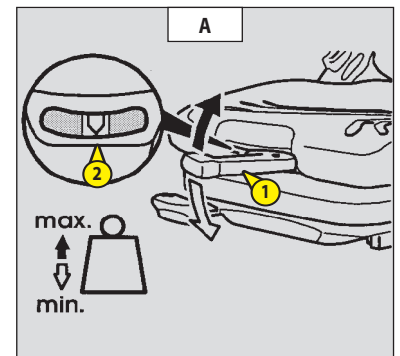
ENTRETIEN

La saleté peut nuire au bon fonctionnement du siège. C'est pourquoi, veillez à ce que votre siège soit toujours propre.

- Pour nettoyer les coussins, il n'est pas nécessaire de les sortir de la carcasse du siège.

! *Augmentation du risque d'accident lorsque le dossier bascule!*

Vérifiez d'abord sur une petite surface cachée la résistance du tissu avant d'utiliser les nettoyeurs courants pour tissus et matières plastiques.



2 - CEINTURE DE SÉCURITÉ

- Asseyez-vous correctement sur le siège.
- Vérifier que la ceinture de sécurité n'est pas torsadée.
- Passer la ceinture au niveau du bassin.
- Attacher la ceinture de sécurité et contrôler son verrouillage.
- Ajuster la ceinture à votre corpulence sans comprimer votre bassin et sans jeu excessif.

⚠ *En aucun cas vous ne devez utiliser le chariot élévateur si la ceinture de sécurité est défectueuse (fixation, verrouillage, couture, déchirure, etc.). Réparer ou remplacer la ceinture de sécurité immédiatement.*

3 - CONTACTEUR À CLÉ

Ce contacteur possède 5 positions:

- P - Contact coupé position parking.
- O - Coupure contact électrique et arrêt du moteur thermique.
- I - Contact électrique.
- II - Préchauffage.
- III - Démarrage et retour en position I dès que l'on relâche la clé.

4 - ARRÊT D'URGENCE

- En cas de danger, il permet d'arrêter le moteur thermique et ainsi d'interrompre tous les mouvements hydrauliques.
- Tirer sur le bouton pour le désactiver avant de redémarrer le chariot élévateur.

⚠ *Attention à l'arrêt brutal des mouvements hydrauliques quand vous utilisez ce bouton.*

⚠ *Attention en roulage, arrêt brutal du chariot élévateur. Si possible stopper le chariot élévateur avant l'utilisation de l'arrêt d'urgence.*



5 - COUPE BATTERIE

- Permet d'isoler rapidement la batterie en cas d'intervention sur le circuit électrique ou en cas de soudure, par exemple.



6 - INTERFACE HOMME-MACHINE (IHM)

- 6A - TABLEAU DES INSTRUMENTS DE CONTRÔLE
- 6B - AFFICHEUR D'ÉCRANS

6A - TABLEAU DES INSTRUMENTS DE CONTRÔLE

⚠ *Un témoin d'alerte allumé en permanence ou clignotant, moteur tournant, est le signe d'un défaut de fonctionnement. L'allumage de certains témoins peut être accompagné d'un signal sonore. Ne négligez pas cet avertissement, consulter au plus vite votre concessionnaire. Chariot élévateur roulant, lorsqu'un des témoins d'alerte s'allume, arrêter le chariot élévateur dans les meilleures conditions de sécurité.*

Lors de la mise du contact électrique sur le chariot élévateur, tous les témoins rouge, orange et le buzzer du tableau doivent s'allumer pour indiquer leurs bons fonctionnements. Si un des témoins rouges ou le buzzer ne fonctionne pas, effectuer les réparations nécessaires.





COMPTE-TOURS


Affichage des leds en 10 niveaux de 0 à 3000 tr/min.



TEMPÉRATURE D'EAU MOTEUR THERMIQUE


Zones de température:

- 1 led - Zone (< 40 °C) utilisation modérée du chariot élévateur, attendre la montée en température avant une utilisation optimale.
- 2 leds - Zone (40 °C - 60 °C).
- 3 leds - Zone (60 °C - 80 °C).
- 4 leds - Zone (80 °C - 85 °C).
- 5 leds - Zone (85 °C - 90 °C).
- 6 leds - Zone (90 °C - 95 °C) de 40 °C à 95 °C utilisation normale du chariot élévateur.
- 7 leds - Zone (95 °C - 105 °C) utilisation modérée du chariot élévateur.
- 8 leds - Zone (105 °C - 110 °C) utilisation modérée du chariot élévateur, la régulation de ventilation tourne à plein régime.
- 9 leds - Zone rouge (110 °C - 115 °C).
- 10 leds - Zone rouge (> 115 °C) arrêt du chariot élévateur, rechercher la cause de la surchauffe.

NOTA: Le témoin rouge  et le buzzer s'allument (> 110 °C) pendant le fonctionnement du chariot élévateur, arrêter immédiatement le moteur thermique et rechercher l'origine de la panne dans le circuit de refroidissement.



NIVEAU CARBURANT

Lorsqu'il ne reste qu'une led d'affichée, le témoin orange  s'allume indiquant que vous êtes dans la réserve et que votre temps d'utilisation est limité.



INDICATEUR AVANT/NEUTRE/ARRIÈRE

Voir: 2 - DESCRIPTION: 19 - SÉLECTEUR DE MARCHE AVANT/NEUTRE/ARRIÈRE.



TÉMOIN ROUGE FREIN DE STATIONNEMENT

Le témoin allumé indique que le frein de stationnement est serré (voir: 2 - DESCRIPTION: 8 - INTERRUPTEURS).



TÉMOIN ROUGE NIVEAU HUILE DE FREINAGE

Si le témoin s'allume pendant le fonctionnement du chariot élévateur, arrêter immédiatement le moteur thermique et vérifier le niveau d'huile de freinage. En cas de baisse de niveau anormale, consulter votre concessionnaire.



TÉMOIN ROUGE DÉFAUT GÉNÉRAL

Si le témoin et le buzzer s'allument pendant le fonctionnement du chariot élévateur, arrêter immédiatement le moteur thermique et consulter votre concessionnaire.



TÉMOIN ORANGE TEMPÉRATURE D'HUILE TRANSMISSION

Le témoin et le buzzer s'allument lorsque la température d'huile transmission est anormalement élevée. Arrêter le chariot élévateur et rechercher la cause de cet échauffement.



TÉMOIN ORANGE COLMATAGE FILTRE À HUILE HYDRAULIQUE

Le témoin et le buzzer s'allument lorsque la cartouche du filtre à huile hydraulique est encrassée. Arrêter le chariot élévateur et effectuer les réparations nécessaires (voir les périodicités de nettoyage et de changement au chapitre: 3 - MAINTENANCE: ÉLÉMENTS FILTRANTS ET COURROIES).



TÉMOIN ROUGE PRESSION HUILE MOTEUR THERMIQUE

Si le témoin et le buzzer s'allument pendant le fonctionnement du chariot élévateur, arrêter immédiatement le moteur thermique et rechercher la cause (voir niveau d'huile dans le carter moteur).



TÉMOIN ORANGE NON UTILISÉ



TÉMOIN ORANGE PRÉCHAUFFAGE MOTEUR THERMIQUE

Si le préchauffage est nécessaire, le témoin s'allume avec la mise du contact électrique sur le chariot élévateur et doit s'éteindre dès que le préchauffage est terminé. Si le témoin s'allume lors du fonctionnement du chariot élévateur, arrêter immédiatement le moteur thermique et rechercher la cause.

☒ TÉMOIN ROUGE CHARGE BATTERIE

Si le témoin et le buzzer s'allument pendant le fonctionnement du chariot élévateur, arrêter le moteur thermique et rechercher la cause (circuit électrique, courroie d'alternateur, alternateur etc.).

◀▶ TÉMOIN VERT DES CLIGNOTANTS

☰ TÉMOIN BLEU DE FEUX DE ROUTE

6B - AFFICHEUR D'ÉCRANS



AFFICHEUR D'ÉCRAN SUPÉRIEUR

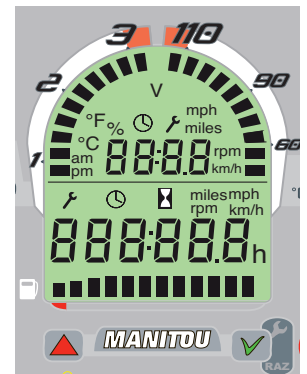
AFFICHEUR D'ÉCRAN INFÉRIEUR



BOUTON DE DÉFILEMENT

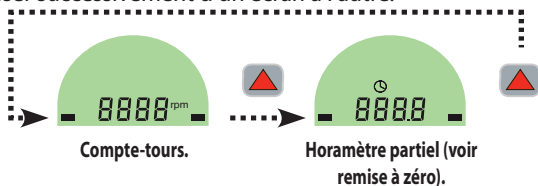


BOUTON DE VALIDATION, REMISE À ZÉRO ET CODES ERREURS



AFFICHEUR D'ÉCRAN SUPÉRIEUR

Mettre le contact électrique sur le chariot élévateur, par défaut l'écran affiche le compte-tours. Appuyer sur le bouton de défilement pour passer successivement d'un écran à l'autre.



REMISE À ZÉRO DE L'HORAMÈTRE PARTIEL

- Afficher l'écran horamètre partiel.

- Appuyer deux secondes sur le bouton , la remise à zéro est confirmée par un bip sonore.

AFFICHEUR D'ÉCRAN INFÉRIEUR

Mettre le contact électrique sur le chariot élévateur, par défaut l'écran affiche l'horamètre , c'est-à-dire le nombre total d'utilisation du chariot élévateur. Dès que le moteur thermique tourne, le pictogramme clignotant s'affiche et l'horamètre comptabilise les heures d'utilisation.

PÉRIODICITÉ DE MAINTENANCE

NOTA: À la mise en route du chariot élévateur neuf, la clé de maintenance sera logiquement affichée pour rappeler le remplacement de l'huile moteur thermique et du filtre à huile aux 50 premières heures de marche du chariot élévateur neuf (voir: 3 - MAINTENANCE: TABLEAU D'ENTRETIEN).

La clé de maintenance apparaît sur l'écran horamètre 50 heures avant l'échéance de maintenance, et génère un bip sonore.



- Appuyer le bouton pour afficher le temps restant avant la maintenance -50h. En cas de dépassement de l'échéance, l'écran affiche les heures en positif.



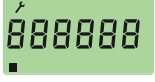



- Appuyer à nouveau sur le bouton pour revenir à l'écran horamètre, la clé de maintenance reste affichée pour information.

- Contacter votre concessionnaire pour effectuer les opérations nécessaires et réactiver la périodicité de maintenance.

NOTA: L'échéance de maintenance affichée par défaut est de 500 heures, cette échéance peut être modifiée, pour cela consulter votre concessionnaire.

CODES ERREURS

L'apparition de la clé de maintenance  sur l'écran horamètre  accompagnée d'un bip sonore annonce une anomalie détectée par l'une des unités de contrôle électronique (ECU) du chariot élévateur.

- Appuyer le bouton  pour afficher l'info  sur l'écran supérieur et le code erreur .
 - Si plusieurs codes erreurs, appuyer sur le bouton  pour visualiser en boucle tous les codes erreurs.
 - Appuyer à nouveau sur le bouton  pour revenir à l'écran horamètre, la clé de maintenance  reste affichée tant que les réparations nécessaires ne sont pas effectuées.
 - Consulter votre concessionnaire en précisant le code erreur ou les codes erreurs.
- NOTA: Un fusible défectueux peut générer plusieurs codes erreurs. En cas de cumul "codes erreurs" et "périodicité de maintenance", l'heure de rappel maintenance apparaît en fin de liste.

CODE ERREUR	TRANSMISSION HYDROSTATIQUE	CODE ERREUR	TÉLESCOPE/ACCESSOIRE
520201	Défaut voltage contrôleur électronique transmission hydrostatique.	2662	Défaut consigne pilotage télescope.
520214	Défaut contrôleur électronique transmission hydrostatique.	2663	Défaut consigne pilotage accessoire.
520215	Défaut pilotage régulateur moteur hydrostatique.	520300	Défaut capteur siège.
520217	Erreur pilotage feux stop.	520307	Défaut pilotage télescope proportionnelle.
520224	Défaut pilotage électrovanne commande moteur hydrostatique.	520310	Défaut pilotage accessoire proportionnelle.
520225	Défaut contrôleur électronique transmission hydrostatique.	520315	Défaut pilotage télescope tout ou rien.
520226	Défaut contrôleur électronique transmission hydrostatique.	520318	Défaut pilotage accessoire tout ou rien.
520227	Défaut contrôleur électronique transmission hydrostatique.	520336	Défaut contrôleur électronique manutention.
520273	Erreur sélecteur de marche.	520337	Défaut contrôleur électronique manutention.
520274	Erreur capteur "Inching".	520338	Défaut température contrôleur électronique manutention.
520275	Défaut pilotage marche arrière pompe hydrostatique.	520352	Défaut pilotage marche forcée accessoire.
520276	Défaut pilotage marche avant pompe hydrostatique.	520362	Défaut sortie 10V contrôleur électronique manutention.
520277	Défaut capteur vitesse pompe hydrostatique.	520363	Défaut voyant marche forcée.
520281	Température hors plage d'utilisation.	520364	Défaut bouton commande hydraulique accessoire.
CODE ERREUR	INTERFACE HOMME-MACHINE	520365	Bouton raccordement hydraulique facile de l'accessoire.
190	Défaut information régime moteur thermique.	520366	Défaut électrovanne en tête de flèche.
520400	Défaut liaison réseau.	520370	Défaut capteur télescope rentré (défaut détecté pendant le test).
520401	Défaut jauge à carburant.	520371	Défaut température contrôleur électronique manutention.
520402	Défaut sonde température moteur thermique.	520376	Défaut indicateur de stabilité.
520404	Défaut Interface Homme-Machine.	520382	Défaut désactivation coupure mouvements hydrauliques aggravants.
520405	Défaut Interface Homme-Machine.	520383	Défaut sortie masse du calculateur.
520406	Défaut Interface Homme-Machine.	520384	Défaut capteur télescope rentré.
520407	Défaut Interface Homme-Machine.	520386	Défaut capteur angle de flèche.
520408	Défaut Interface Homme-Machine.	520387	Défaut jauge de contrainte.
520409	Défaut Interface Homme-Machine.	520388	Défaut de communication réseau.
520410	Défaut Interface Homme-Machine.	520391	Défaut valve coupure inclinaison.
520411	Défaut Interface Homme-Machine.	520392	Défaut calibration angle (défaut détecté pendant le test).
520412	Défaut liaison réseau contrôleur transmission hydrostatique.	520393	Défaut calibration jauge (défaut détecté pendant le test). (voir: 3 - MAINTENANCE: A - TOUS LES JOURS OU TOUTES LES 10 HEURES DE MARCHÉ).
520413	Défaut liaison réseau contrôleur électronique manutention.	520394	Défaut valve de sécurité.
		520395	Défaut de coupure valve de sécurité (défaut détecté pendant le test).
		520396	Défaut valve régulation descente.
		520397	Défaut de régulation (défaut détecté pendant le test).
		520398	Défaut valve régulation montée.

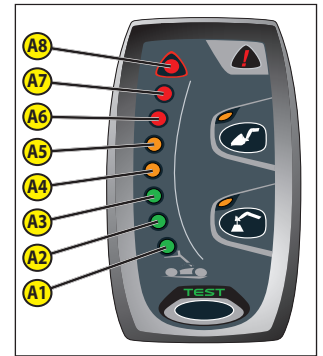
7 - DISPOSITIF AVERTISSEUR ET LIMITEUR DE STABILITÉ LONGITUDINALE

Ce dispositif prévient l'opérateur des limites de la stabilité longitudinale du chariot élévateur. Toutefois, la stabilité latérale peut réduire l'abaque de charge dans sa partie haute, cette réduction n'est pas détectée par ce dispositif.

Suivant le type de travaux demandés, les modes d'utilisations du dispositif avertisseur et limiteur de stabilité longitudinale, permettent à l'opérateur d'utiliser son chariot élévateur en toute sécurité.

MISE À JOUR: Pour profiter au mieux du dispositif avertisseur et limiteur de stabilité longitudinale de votre chariot élévateur, consulter votre concessionnaire pour bénéficier de la dernière version du logiciel disponible.

! *L'opérateur doit respecter impérativement l'abaque de charge du chariot élévateur, et le mode d'utilisation en fonction de l'accessoire.*



A - MODE "MANUTENTION"

Utilisation sur fourches.

- Par défaut, au démarrage du chariot élévateur, le dispositif est en MODE "MANUTENTION", sauf dans le cas où le MODE "CHARGE SUSPENDUE" a été sélectionné avant l'arrêt du moteur thermique.

A1 - A2 - A3: La réserve de la stabilité longitudinale est importante.

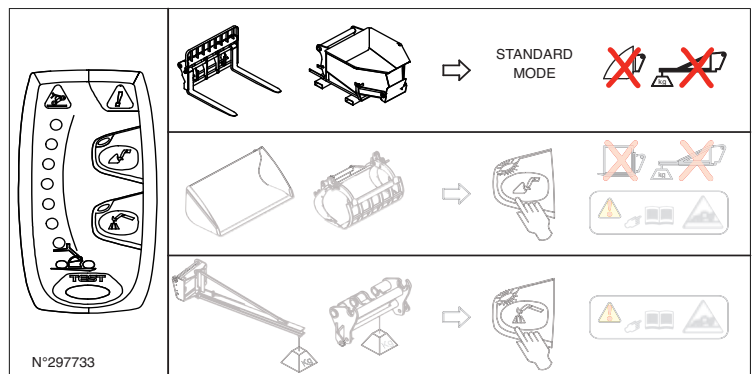
A4 - A5: Le chariot élévateur se rapproche de la limite de la stabilité longitudinale. L'alarme sonore se déclenche simultanément par intermittence très lente. Manœuvrer avec précaution.

A6 : Le chariot élévateur est proche de la limite de la stabilité longitudinale. L'alarme sonore est en intermittence lente. Manœuvrer avec précaution.

A7: Le chariot élévateur est très proche de la limite de la stabilité longitudinale. L'alarme sonore est en intermittence rapide. Manœuvrer avec extrême précaution.

A8: Le chariot élévateur se situe à la limite de la stabilité longitudinale autorisée. L'alarme sonore est en intermittence très rapide. Tous les mouvements hydrauliques "AGGRAVANTS" sont coupés. La coupure peut être précédée d'un ralentissement automatique du mouvement hydraulique. N'effectuer que les mouvements hydrauliques désaggravants dans l'ordre suivant; rentrée et levée de la flèche.


NOTA: Lorsque la flèche est rentrée, la fonction coupure des mouvements hydrauliques "AGGRAVANTS" est déconnectée.




B - MODE "GODET"

Utilisation avec benne.

- Placer le chariot élévateur en position transport.

- Appuyer pendant 2 secondes sur le bouton , le MODE "GODET" est validé par un bip sonore et l'allumage du voyant.

- Retour en MODE "MANUTENTION" par un appui sur le bouton , ou la perte de présence conducteur pendant quelques secondes, ou l'arrêt du moteur thermique.

A1 - A2 - A3: La réserve de la stabilité longitudinale est importante.

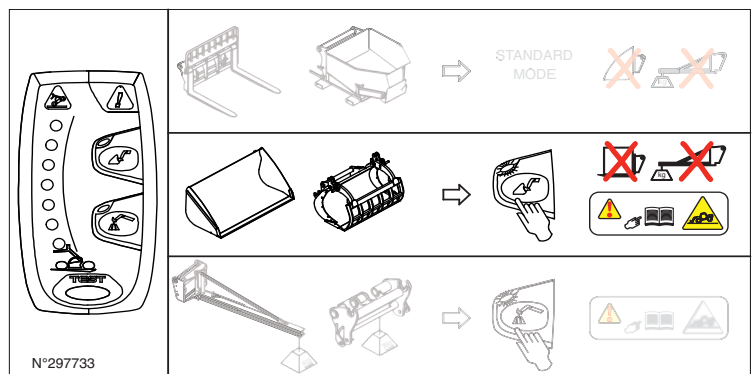
A4 - A5: Le chariot élévateur se rapproche de la limite de la stabilité longitudinale. Manœuvrer avec précaution.

A6: Le chariot élévateur est proche de la limite de la stabilité longitudinale. Un bip sonore retentit. Manœuvrer avec précaution.

A7: Le chariot élévateur est très proche de la limite de la stabilité longitudinale. Manœuvrer avec extrême précaution.

A8: Le chariot élévateur se situe à la limite de la stabilité longitudinale autorisée. Les mouvements de descente et sortie de la flèche sont coupés, les autres mouvements restent disponibles. La coupure peut être précédée d'un ralentissement automatique du mouvement hydraulique.


NOTA: Lorsque la flèche est rentrée, la fonction coupure des mouvements hydrauliques "AGGRAVANTS" est déconnectée.



C - MODE "CHARGE SUSPENDUE"

Offrant une marge de sécurité plus élevée, utilisation avec potence.

- Placer le chariot élévateur en position transport.

- Appuyer pendant 2 secondes sur le bouton , le MODE "CHARGE SUSPENDUE" est validé par un bip sonore et l'allumage du voyant. Les mouvements hydrauliques de l'inclinaison sont neutralisés

- Retour en MODE "MANUTENTION" par un appui sur le

bouton .

A1 - A2 - A3: La réserve de la stabilité longitudinale est importante.

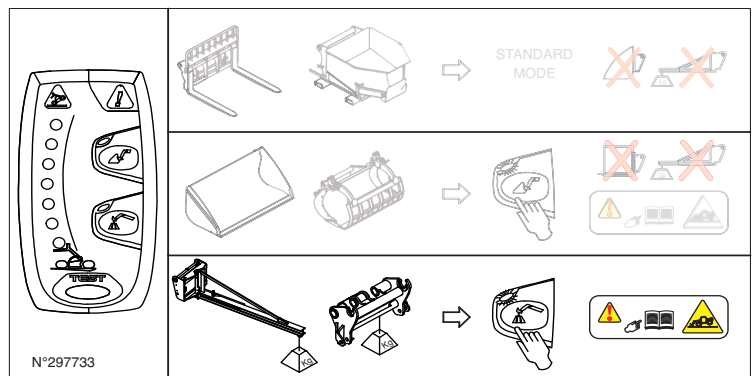
A4 - A5: Le chariot élévateur se rapproche de la limite de la stabilité longitudinale. L'alarme sonore se déclenche simultanément par intermittence très lente. Manœuvrer avec précaution.

A6: Le chariot élévateur est proche de la limite de la stabilité longitudinale. L'alarme sonore est en intermittence lente. Manœuvrer avec précaution.

A7: Le chariot élévateur est très proche de la limite de la stabilité longitudinale. L'alarme sonore est en intermittence rapide. Manœuvrer avec extrême précaution.

A8: Le chariot élévateur se situe à la limite de la stabilité longitudinale autorisée. L'alarme sonore est en intermittence très rapide. Tous les mouvements hydrauliques "AGGRAVANTS" sont coupés. La coupure peut être précédée d'un ralentissement automatique du mouvement hydraulique. N'effectuer que les mouvements hydrauliques désaggravants dans l'ordre suivant; rentrée et levée de la flèche.

NOTA: Lorsque la flèche est rentrée, la fonction coupure des mouvements hydrauliques "AGGRAVANTS" est déconnectée, et tous les mouvements hydrauliques sont disponibles.

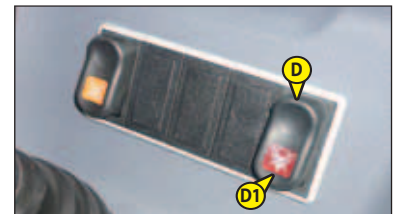


D - DÉSACTIVATION DE LA COUPURE DES MOUVEMENTS HYDRAULIQUES "AGGRAVANTS"


Dans certain cas, pour se dégager d'une situation délicate, l'opérateur peut outrepasser cette sécurité. Le bouton D permet de désactiver temporairement la coupure des mouvements hydrauliques "AGGRAVANTS".

- Maintenir le bouton D appuyé, le voyant D1 s'allume (temporisation de 60 secondes), et effectuer en même temps, avec une extrême prudence, le mouvement hydraulique AGGRAVANT nécessaire.

 Restez très vigilant pendant cette manœuvre, seule la stabilité dynamique du chariot élévateur informe l'opérateur.



E - TEST DU DISPOSITIF AVERTISSEUR ET LIMITEUR DE STABILITÉ LONGITUDINALE


- Effectuer un appui court sur le bouton  pour vérifier à tout moment le bon fonctionnement du dispositif avertisseur de stabilité longitudinale.


• Fonctionnement correct: Toutes les leds s'allument pendant deux secondes et un bip sonore retentit.

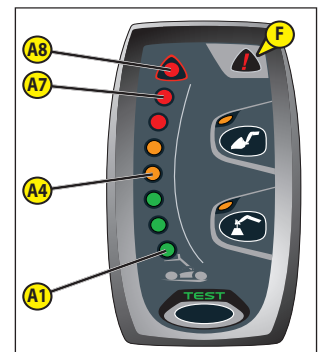
NOTA: Ce test ne permet pas de vérifier le bon réglage du dispositif limiteur de stabilité longitudinale qui doit être contrôlé tous les jours ou toutes les 10 heures de marche (voir: 3 - MAINTENANCE: A - TOUS LES JOURS OU TOUTES LES 10 HEURES DE MARCHÉ).

F - TÉMOIN DÉFAUT

L'allumage permanent du témoin défaut F avec un allumage combiné des leds, indiquent un défaut majeur pouvant affecter la sécurité du chariot élévateur. Consulter votre agent ou concessionnaire.

- Le témoin défaut  plus les leds A1 et A7 en alternance avec les A4 et A8 indiquent un défaut de liaison dans le fonctionnement du dispositif avertisseur et limiteur de stabilité longitudinale.

- Le témoin défaut  plus les leds A7 et A8 en allumage fixe indiquent un défaut du boîtier.



G - JAUGE DE CONTRAINTE

 Le démontage et la calibration de la jauge de contrainte sont interdits, ils doivent être effectués par un personnel qualifié, consulter votre concessionnaire.



8 - INTERRUPTEURS

NOTA: L'emplacement des interrupteurs peut différer en fonction des options.

A - FEUX DE DÉTRESSE

B - FEUX DE BROUILLARD ARRIÈRE

C - GYROPHARE (OPTION)

D - PHARES DE TRAVAIL AVANT ET ARRIÈRE OPTION PHARES DE TRAVAIL EN TÊTE DE FLÈCHE

E - OPTION DÉGIVRAGE VITRE ARRIÈRE

F - NEUTRALISATION DES MOUVEMENTS HYDRAULIQUES

En circulation routière, il est fortement conseillé (obligatoire en Allemagne) de couper tous les mouvements hydrauliques. Le témoin lumineux indique son utilisation.

G - SÉLECTION DE VITESSES

La sélection de vitesses peut se faire en roulant.

VITESSE LENTE: Utilisation en manutention, l'interrupteur en position haute, le témoin est éteint.

VITESSE RAPIDE: Utilisation sur route, l'interrupteur en position basse, le témoin de vitesse rapide s'allume.

H - TÉMOIN ALIGNEMENT DES ROUES ARRIÈRE

Voir: 2 - DESCRIPTION: 20 - SÉLECTION DE DIRECTION.

I - FREIN DE STATIONNEMENT

Pour connecter le frein de stationnement, appuyer sur le bas de l'interrupteur. Le témoin lumineux indique son utilisation. Pour déconnecter le frein de stationnement, appuyer sur le haut de l'interrupteur.

J - DÉSACTIVATION DE LA COUPURE DES MOUVEMENTS HYDRAULIQUES "AGGRAVANTS"

Voir: 2 - DESCRIPTION: 7 - DISPOSITIF AVERTISSEUR ET LIMITEUR DE STABILITÉ LONGITUDINALE.

K - OPTION VERROUILLAGE HYDRAULIQUE ACCESSOIRE

OU

OPTION ÉLECTROVANNE EN TÊTE DE FLÈCHE

OU

OPTION ÉLECTROVANNE EN TÊTE DE FLÈCHE + VERROUILLAGE HYDRAULIQUE ACCESSOIRE

Voir: 2 - DESCRIPTION: DESCRIPTION ET UTILISATION DES OPTIONS.

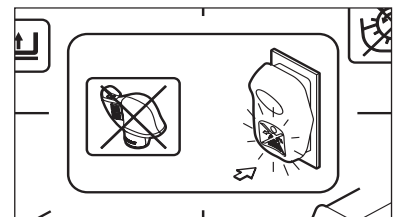
L - OPTION MARCHE FORCÉE DES COMMANDES HYDRAULIQUES ACCESSOIRE

Voir: 2 - DESCRIPTION: DESCRIPTION ET UTILISATION DES OPTIONS.

M - OPTION PRÉDISPOSITION ÉLECTRIQUE SUR FLÈCHE

N - NEUTRALISATION DES MOUVEMENTS D'INCLINAISON

Permet de couper les mouvements de cavage et de déversement du tablier. Le témoin lumineux indique son utilisation.



9 - ACCOUDOIR ET RANGEMENT

- Soulever l'accoudoir 1 pour accéder au rangement.





10 - FUSIBLES ET RELAIS DANS LA CABINE

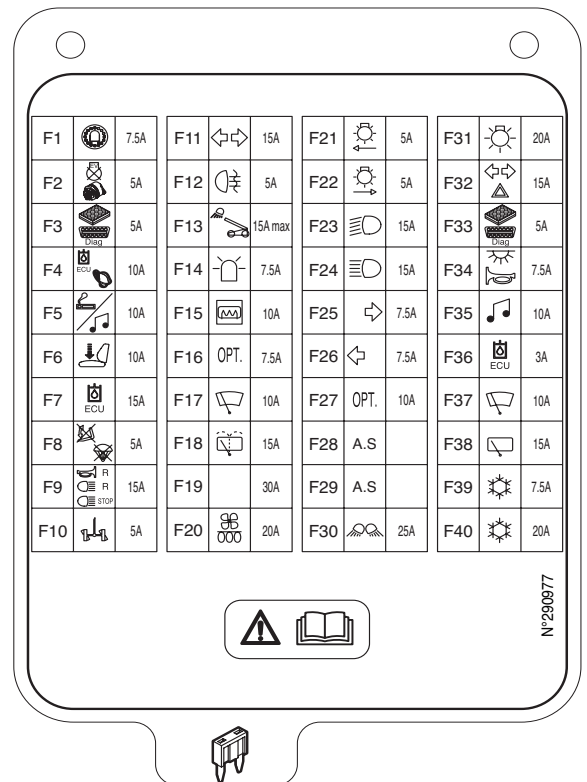
Une fiche fonction fusibles et une fiche fonction relais permettent de visualiser rapidement l'utilisation des composants de la platine décrits ci-dessous.

- Relever l'accoudoir.
- Enlever la trappe d'accès 1 pour accéder aux fusibles et relais.

⚠ Toujours remplacer un fusible défectueux par un fusible de calibre équivalent. Ne jamais utiliser un fusible réparé.

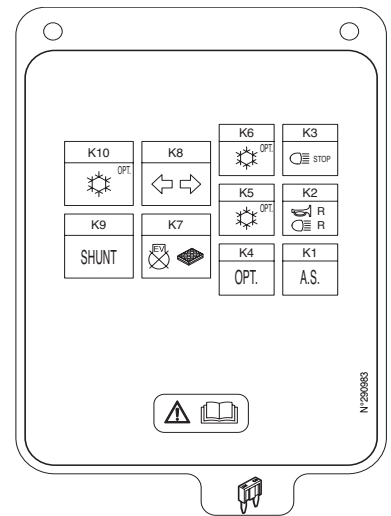


- F1 - Module instruments de contrôle (7,5A).
- F2 - Électrovanne arrêt moteur (5A).
 - Excitation alternateur (5A).
 - Dispositif avertisseur et limiteur de stabilité longitudinale (5A).
- F3 - Prise diagnostic (5A).
- F4 - Unité de contrôle électronique transmission (10A).
 - Commande des mouvements télescopage et accessoire (10A).
 - Électrovanne frein de stationnement négatif (10A).
 - Sélection de vitesses (10A).
- F5 - Allume-cigare (10A).
 - OPTION Autoradio (10A).
- F6 - Présence conducteur sur siège (10A).
 - Capteurs rentrée et angle de flèche (10A).
- F7 - Alimentation unité de contrôle électronique hydraulique (15A).
- F8 - Alimentation neutralisation des mouvements inclinaison (5A).
 - Désactivation coupure des mouvements hydrauliques aggravants (5A).
- F9 - Alimentation relais feux stop (15A).
 - Alimentation relais feux de recul (15A).
 - Alimentation relais avertisseur sonore marche arrière (15A).
- F10 - Alignement des roues (5A).
- F11 - Centrale clignotante (15A).
- F12 - Feux de brouillard arrière (5A).
- F13 - OPTION Phares de travail sur flèche (15A).
- F14 - OPTION Gyrophare (7,5A).
- F15 - OPTION Dégivrage de vitre arrière (10A).
- F16 - OPTION Électrovanne en tête de flèche (7,5A).
 - OPTION Électrovanne en tête de flèche + verrouillage hydraulique accessoire (7,5A).
- F17 - Essuie-glace arrière et lave-glace + Essuie-glace de toit (15A).
- F18 - Essuie-glace avant et lave-glace (15A).
- F19 - Alimentation F27-F28-F29-F30 (30A).
- F20 - Chauffage (20A).
- F21 - Veilleuses gauche (5A).
 - Éclairage allume-cigare (5A).
- F22 - Veilleuses droite (5A).
 - Éclairage tableau des instruments de contrôle (5A).
- F23 - Feux de croisement (15A).
- F24 - Feux de route (15A).
- F25 - Clignotants droit (7,5A).
- F26 - Clignotants gauche (7,5A).
- F27 - OPTION Prédiposition électrique pied de flèche (10A).
- F28 - Non utilisé.
- F29 - OPTION.
- F30 - Phares de travail avant et arrière (25A).
- F31 - Commutateur d'éclairage, avertisseur et clignotants (20A).
- F32 - Feux de détresse (15A).
- F33 - Prise diagnostic (+) permanent (5A).
 - Prédiposition antiviol (+) permanent (5A).
- F34 - Avertisseur (7,5A).
 - Plafonnier (7,5A).
- F35 - OPTION Autoradio (+) permanent (10A).
- F36 - Alimentation unité de contrôle électronique hydraulique (3A).
- F37 - Essuie-glace arrière (+) permanent (10A).
- F38 - Essuie-glace avant (+) permanent (15A).
- F39 - OPTION Alimentation relais compresseur climatisation (7,5A).
- F40 - OPTION Alimentation relais motoventilateur de climatisation (20A).





- K1 - Non utilisé.
- K2 - Relais feux de recul.
 - Relais avertisseur sonore de marche arrière.
- K3 - Relais feux stop.
- K4 - OPTION Relais phares de travail sur flèche.
- K5 - OPTION Relais motoventilateur de climatisation.
- K6 - OPTION Relais compresseur climatisation.
- K7 - Relais sécurité démarrage.
- K8 - Centrale clignotante.
- K9 - Shunt.
- K10 - OPTION Relais climatisation.



11 - FUSIBLES ET RELAIS SOUS LE CAPOT MOTEUR

- Ouvrir le capot moteur, enlever le couvercle 1 pour accéder aux fusibles et relais.

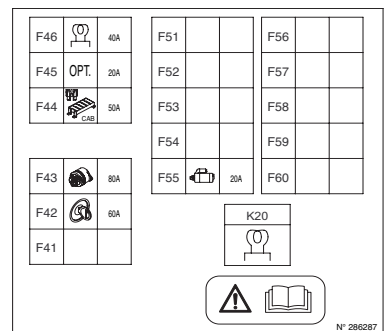
Un adhésif collé sur la face intérieure du couvercle permet de visualiser rapidement l'utilisation des composants de la platine décrits ci-dessous.

⚠ *Toujours remplacer un fusible défectueux par un fusible de calibre équivalent. Ne jamais utiliser un fusible réparé.*

- F41 - Non utilisé.
- F42 - Contacteur à clé (60A).
- F43 - Alternateur (80A).
- F44 - Alimentation fusibles dans la cabine (50A).
- F45 - Non utilisé.
- F46 - Préchauffage moteur thermique (40A).

- F51 - Non utilisé.
- F52 - Non utilisé.
- F53 - Non utilisé.
- F54 - Non utilisé.
- F55 - Solénoïde de démarrage (20A).
- F56 - Non utilisé.
- F57 - Non utilisé.
- F58 - Non utilisé.
- F59 - Non utilisé.
- F60 - Non utilisé.

K20 - Relais préchauffage moteur thermique.



12 - ALLUME CIGARE

Pour appareil 12 V et ampérage 10A maximum.

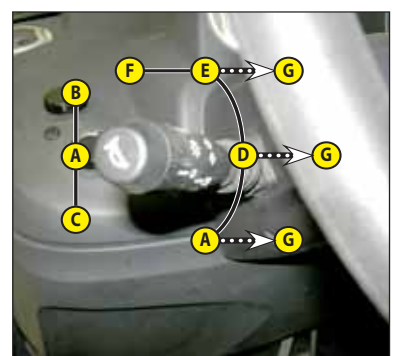
13 - COMMUTATEUR D'ÉCLAIRAGE, AVERTISSEUR ET CLIGNOTANTS

Le commutateur contrôle la signalisation visuelle et sonore.

- A - Les feux sont éteints, les clignotants ne fonctionnent pas.
- B - Les clignotants côté droit fonctionnent.
- C - Les clignotants côté gauche fonctionnent.
- D - Les veilleuses et les feux arrière sont allumés.
- E - Les feux de croisement et les feux arrière sont allumés.
- F - Les feux de route et les feux arrière sont allumés.
- G - Appel de phares.

Lorsque l'on appuie sur le bout du commutateur, l'avertisseur sonore retentit.

NOTA: Les positions D - E - F - G peuvent être effectuées sans que le contact ne soit mis.





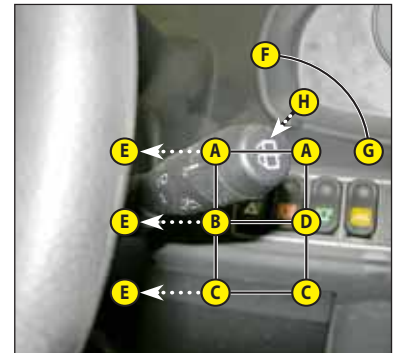
14 - COMMUTATEUR D'ESSUIE-GLACE AVANT ET ARRIÈRE

ESSUIE-GLACE AVANT

- A - Arrêt essuie-glace avant.
- B - Essuie-glace avant vitesse lente.
- C - Essuie-glace avant vitesse rapide.
- D - Essuie-glace avant intermittent.
- E - Lave-glace avant par impulsion.

ESSUIE-GLACE ARRIÈRE

- F - Arrêt essuie-glace arrière.
- G - Essuie-glace arrière.
- H - Lave-glace arrière par impulsion.



15 - FICHES FONCTIONS

Ces fiches contiennent entre autres, la description des commandes hydrauliques et les abaques de charge des accessoires équipant le chariot élévateur.

16 - COMMANDES HYDRAULIQUES

! Ne pas essayer de modifier la pression hydraulique du système. En cas de mauvais fonctionnement, consulter votre concessionnaire. TOUTE MODIFICATION REND LA GARANTIE NULLE.

! Utiliser les commandes hydrauliques doucement et sans-à-coups afin d'éviter les incidents dus aux secousses du chariot élévateur.

NOTA: En circulation routière, il est fortement conseillé (obligatoire en Allemagne) de couper tous les mouvements hydrauliques (voir: 2 - DESCRIPTION: 8 - INTERRUPTEURS).

- A - Levier de commande levage et inclinaison.
- B - Bouton de commande télescopage.
- C - Bouton de commande accessoire.

LEVAGE DE LA CHARGE

- Le levier A vers l'arrière pour le levage.
- Le levier A vers l'avant pour la descente.

INCLINAISON DU TABLIER

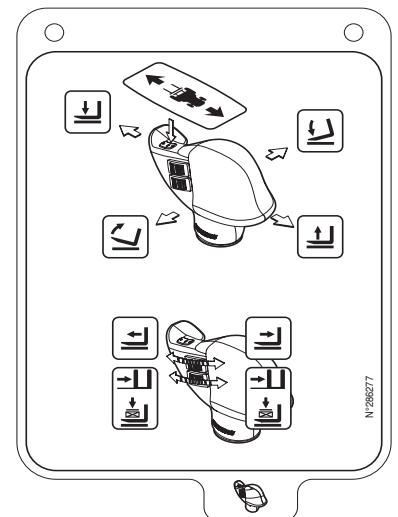
- Le levier A vers la gauche pour le cavage.
- Le levier A vers la droite pour le déversement.

TÉLESCOPAGE

- Le bouton B vers l'avant pour la sortie.
- Le bouton B vers l'arrière pour la rentrée.

ACCESSOIRE

- Le bouton C vers l'avant ou l'arrière.



17 - PÉDALE D'ACCÉLÉRATEUR

18 - PÉDALE DES FREINS DE SERVICE ET COUPURE TRANSMISSION

La pédale agit sur les roues avant par un système de freinage hydraulique permettant de ralentir et d'immobiliser le chariot élévateur. Elle permet pendant la course de garde de couper progressivement la transmission pour effectuer de l'approche lente (manutention délicate) avec toute la puissance du moteur thermique.

19 - SÉLECTEUR DE MARCHE AVANT/NEUTRE/ARRIÈRE

L'inversion de marche du chariot élévateur doit se faire à petite vitesse et sans accélérer.

MARCHE AVANT: Basculer l'interrupteur vers l'avant (position A).

MARCHE ARRIÈRE: Basculer l'interrupteur vers l'arrière (position B). Un feu de recul et un avertisseur sonore de marche arrière indiquent le roulage du chariot élévateur en marche arrière.

NEUTRE: En cas de clignotement des voyants ou , repasser le sélecteur de marche par le neutre (position C).

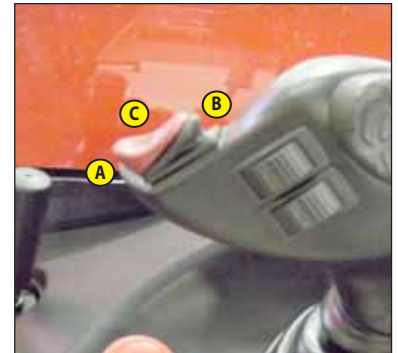
SÉCURITÉ POUR LE DÉPLACEMENT DU CHARIOT ÉLÉVATEUR

L'autorisation de déplacement du chariot élévateur est contrôlée par un module électronique. Pour que l'opérateur puisse effectuer le déplacement en marche avant ou arrière, il doit respecter la séquence suivante:

- 1 - s'asseoir correctement sur le siège du conducteur,
- 2 - desserrer le frein de stationnement,
- 3 - engager la marche avant ou arrière.

Pour l'arrêt du chariot élévateur, il doit respecter la séquence suivante:

- 1 - mettre le sélecteur de marche au neutre,
- 2 - serrer le frein de stationnement,
- 3 - descendre du chariot élévateur.



- Si l'opérateur quitte son poste de conduite avec la marche avant ou arrière en service, l'écran apparaît et génère des bips sonores pendant deux secondes. Dans ce laps de temps, l'opérateur peut se rasseoir et continuer son déplacement en marche avant ou arrière. Passé ce laps de temps, la transmission se met au neutre et les voyants ou clignotent. L'opérateur doit se rasseoir et repasser le sélecteur de marche par le neutre.

20 - SÉLECTION DE DIRECTION

A - TÉMOIN VERT D'ALIGNEMENT DES ROUES ARRIÈRE

Ce témoin vert s'allume pour indiquer l'alignement des roues arrière par rapport au chariot élévateur.

Avant de sélectionner l'une des trois possibilités de direction, aligner les 4 roues par rapport à l'axe du chariot élévateur. Ne jamais changer de mode de direction en roulant.

B - LEVIER DE SÉLECTION DE DIRECTION

B1 - Roues avant directrices (circulation routière).



B2 - Roues avant et arrière directrices dans le sens contraire (braquage court).



B3 - Roues avant et arrière directrices dans le même sens (déplacement latéral).



CONTRÔLE DE L'ALIGNEMENT DES ROUES

- Placer le levier de sélection de direction B en position B2 (braquage court).
- Tourner le volant et aligner les roues arrière jusqu'à ce que le témoin A soit allumé.
- Placer le levier de sélection de direction B en position B1 (circulation routière).
- Tourner le volant et aligner les roues avant.

Avant toute circulation sur la voie publique, il est nécessaire de contrôler l'alignement des roues arrière et de circuler en roues avant directrices. Le contrôle de l'alignement des roues arrière doit être fait régulièrement pendant la circulation du chariot élévateur. En cas d'anomalies, consulter votre concessionnaire.



21 - COMMANDE DE CHAUFFAGE

A - COMMANDE DU VENTILATEUR

Cette commande à 3 vitesses permet de ventiler l'air par les aérateurs.

B - COMMANDE DE TEMPÉRATURE

Cette commande permet de régler la température à l'intérieur de la cabine.

B1 - Le ventilateur débite de l'air à température ambiante.

B2 - Le ventilateur débite de l'air chaud.

Les positions intermédiaires permettent de régler la température.



21 - COMMANDES DU CLIMATISEUR (OPTION CLIMATISATION)

⚠ Le climatiseur ne fonctionne que si le chariot élévateur est démarré. Lors de l'utilisation de votre climatiseur, travailler impérativement la cabine fermée.

En hiver: Afin de garantir un fonctionnement correct et la totale efficacité de l'installation de climatisation, une fois par semaine mettre en route le compresseur, même pour un temps bref, afin d'assurer la lubrification des joints internes.

Par temps froid: Faire chauffer le moteur avant de mettre en route le compresseur, ceci afin de permettre au réfrigérant à l'état liquide accumulé au point bas du circuit du compresseur de se transformer en gaz sous l'action de la chaleur émise par le moteur, le réfrigérant à l'état liquide risquant d'endommager le compresseur.

⚠ S'il vous semble que votre climatiseur ne fonctionne pas régulièrement, le faire examiner par votre concessionnaire (voir: 3 - MAINTENANCE: F - TOUTES LES 2000 HEURES DE MARCHE). Ne jamais tenter de réparer par vos propres moyens d'éventuelles anomalies.



A - COMMANDE DU VENTILATEUR

Cette commande à 3 vitesses permet de ventiler l'air par les aérateurs.

B - COMMANDE DE TEMPÉRATURE

Cette commande permet de régler la température à l'intérieur de la cabine.

B1 - Le ventilateur débite de l'air froid.

B2 - Le ventilateur débite de l'air chaud.

Les positions intermédiaires permettent de régler la température.

C - COMMANDE DU CLIMATISEUR

Cette commande avec témoin lumineux permet la mise en service du climatiseur.

FONCTION CHAUFFAGE

Les commandes doivent être réglées de la façon suivante:

C - Commande avec témoin lumineux éteint.

B - Sur la température désirée.

A - Sur la vitesse désirée 1, 2 ou 3.

FONCTION AIR CONDITIONNE

Les commandes doivent être réglées de la façon suivante:

C - Commande avec témoin lumineux allumé.

B - Sur la température désirée.

A - Sur la vitesse désirée 1, 2 ou 3.

FONCTION DÉSEMBUAGE

Les commandes doivent être réglées de la façon suivante:

C - Commande avec témoin lumineux allumé.

B - Sur la température désirée.

A - Sur la vitesse 3.

Pour une efficacité optimale, fermer les aérateurs de chauffage.

22 - AÉRATEURS DE CHAUFFAGE

Ces aérateurs de chauffage orientables et obturables, permettent de diriger et de régler le débit à l'intérieur de la cabine.

23 - AÉRATEURS DE DÉSEMBUAGE

Ces aérateurs permettent de désembuer le pare-brise et les vitres latérales. Pour une efficacité optimale, fermer les aérateurs de chauffage.

24 - INDICATEUR DE NIVEAU

Permet de contrôler que le chariot élévateur est bien à l'horizontale.



25 - SERRURE DE PORTE

Deux clés sont fournies avec le chariot élévateur pour permettre le verrouillage de la cabine.

26 - POIGNÉE D'OUVERTURE DE VITRE DE PORTE

27 - BOUTON DE DÉBLOCAGE DE VITRE DE PORTE

28 - POIGNÉE D'OUVERTURE DE VITRE ARRIÈRE

SORTIE DE SECOURS

Utiliser la vitre arrière comme sortie de secours, dans le cas où il est impossible de quitter la cabine par la porte.

29 - POIGNÉE DE RÉGLAGE DU VOLANT

Cette poignée permet de régler l'inclinaison et la hauteur du volant de direction.

- Tirer la poignée 1 vers l'arrière.
- Régler le volant dans la position désirée.
- Repousser la poignée pour verrouiller la position.



30 - FILET PORTE-DOCUMENTS

S'assurer que la notice d'instructions est à sa place dans le filet porte-documents.

NOTA: Il existe en OPTION un porte-documents étanche.

31 - RANGEMENT ARRIÈRE

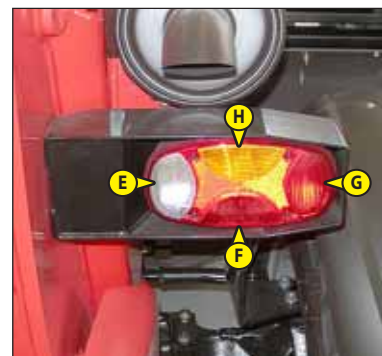
32 - PHARES AVANT

- A - Clignotant avant gauche.
- B - Feu de croisement avant gauche.
- C - Feu de route avant gauche.
- D - Veilleuse avant gauche.
- E - Clignotant avant droit.
- F - Feu de croisement avant droit.
- G - Feu de route avant droit.
- H - Veilleuse avant droite.



33 - FEUX ARRIÈRE

- A - Clignotant arrière gauche.
- B - Feu stop arrière gauche.
- C - Feu arrière gauche.
- D - Feu de brouillard arrière.
- E - Feu de recul.
- F - Feu arrière droit.
- G - Feu stop arrière droit.
- H - Clignotant arrière droit.



34 - GYROPHARE (OPTION)

Le gyrophare magnétique doit être bien visible sur le toit de la cabine et branché sur la prise 1.



35 - PLAFONNIER

36 - INTERRUPTEUR ESSUIE-GLACE DE TOIT



37 - PARE-SOLEIL

38 - PRISE DIAGNOSTIC





BROCHE ET CROCHET DE REMORQUAGE

Situé à l'arrière du chariot élévateur, ce dispositif permet d'atteler une remorque. La capacité est limitée pour chaque chariot élévateur par le Poids Total Roulant Autorisé (P.T.R.A.), l'effort de traction et l'effort vertical maximum sur le point d'attelage. Ces renseignements sont indiqués sur la plaque constructeur apposée sur chaque chariot élévateur (voir: 2 - DESCRIPTION: IDENTIFICATION DU CHARIOT ÉLÉVATEUR).

- Pour l'utilisation d'une remorque, consulter la réglementation en vigueur dans votre pays (vitesse maximale de roulage, freinage, poids maximal de la remorque, etc.).
- Vérifier l'état de la remorque avant son utilisation (état et pression des pneumatiques, prise électrique, flexible hydraulique, système de freinage...).

! *Ne pas tracter une remorque ou un accessoire qui n'est pas en parfait état de marche. L'utilisation d'une remorque en mauvais état pourrait affecter la direction et le freinage du chariot élévateur et donc la sécurité de l'ensemble.*

! *Si une personne extérieure intervient pour l'accrochage ou le décrochage de la remorque, cette personne devra être en permanence visible par le conducteur et attendre que le chariot élévateur soit stoppé, le frein de stationnement serré et le moteur thermique arrêté avant d'intervenir sur la remorque.*

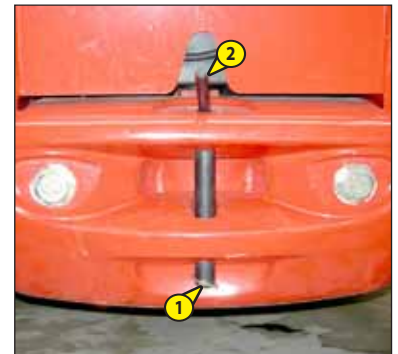
NOTA: Il existe en OPTION, un rétroviseur arrière, permettant une approche plus précise du chariot élévateur vers l'anneau de la remorque.

A - BROCHE DE REMORQUAGE

ACCROCHAGE ET DÉCROCHAGE DE LA REMORQUE

- Pour l'attelage, placer le chariot élévateur le plus près possible de l'anneau de la remorque.
- Arrêter le moteur thermique.
- Enlever la goupille 1, lever la broche de remorquage 2 et placer ou enlever l'anneau de remorque.

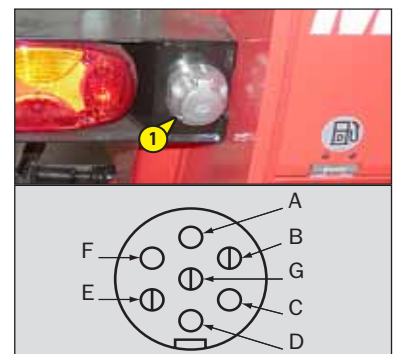
! *Attention aux risques de pincement ou d'écrasement lors de cette manœuvre.
Ne pas oublier de remettre la goupille 1.
Lors du décrochage, s'assurer du maintien indépendant de la remorque.*



B - PRISE ÉLECTRIQUE ARRIÈRE

- Brancher la prise électrique mâle, sur la prise électrique femelle 1 du chariot élévateur et contrôler le fonctionnement des feux sur la remorque ou la barre de signalisation.

- A - Clignotant arrière gauche.
- B - Feux de brouillard arrière.
- C - Masse.
- D - Clignotant arrière droit.
- E - Feu arrière droit.
- F - Feu stop arrière.
- G - Feu arrière gauche et plaque d'immatriculation.



C - CHAPE D'ATTELAGE (OPTION)

ACCROCHAGE ET DÉCROCHAGE DE LA REMORQUE

- Pour l'attelage, placer le chariot élévateur le plus près possible de l'anneau de la remorque.
- Arrêter le moteur thermique.
- Enlever la goupille 1, lever la broche de remorquage 2 et placer ou enlever l'anneau de remorque.

! *Attention aux risques de pincement ou d'écrasement lors de cette manœuvre.
Ne pas oublier de remettre la goupille 1.
Lors du décrochage, s'assurer du maintien indépendant de la remorque.*





DESCRIPTION ET UTILISATION DES OPTIONS

1 - CANNE DE PRÉCHAUFFAGE

Permet de maintenir le bloc-moteur chaud pendant les périodes d'arrêt prolongé et ainsi, d'assurer un meilleur démarrage du moteur thermique.

CARACTÉRISTIQUES D'ALIMENTATION DU SYSTÈME DE PRÉCHAUFFAGE:

- Plage nominale de tension d'alimentation: 220-240V ; 50-60Hz
- Courant consommé: 4,5A
- Matériel de la classe 1
- Matériel raccordable uniquement sur schéma d'alimentation TT ou TN
- Catégorie d'installation 2

CONDITIONS D'ENVIRONNEMENT D'UTILISATION:

- Température ambiante maximale d'utilisation du préchauffage: + 25°C
- Degré de pollution 2

CONDITIONS DE RACCORDEMENT ET D'UTILISATION DU PRÉCHAUFFAGE:

- Le système de préchauffage ne doit pas être utilisé pour une température ambiante externe supérieure à + 25°C.
- L'alimentation du système de préchauffage doit impérativement:
 - Être réalisé avec un câble conforme aux normes d'installation en vigueur et comportant un conducteur de terre de protection.
 - Comporter un système de sectionnement adapté.
 - Intégrer un système de protection contre les courts-circuits (fusibles ou disjoncteur) adapté et un disjoncteur différentiel de sensibilité 30 mA.
- La connexion et la déconnexion de la prise d'alimentation sur le socle d'alimentation doivent se faire hors tension et moteur arrêté.



2 - ÉCLAIRAGE PLAQUE D'IMMATRICULATION



3 - SYSTÈME ANTIVOL MODCOD

FONCTIONNEMENT

- Mettre le contact électrique sur le chariot élévateur, la led rouge 1 clignote.
- Entrer votre code utilisateur suivi de «V» pour valider, la led verte 2 s'allume.
- Démarrer le chariot élévateur dans les 60 secondes qui suivent. Passé ce délai, le système antivol se réactive et la led rouge 1 clignote.

NOTA: En cas d'erreur de saisie de code, appuyer sur la touche «A» pour annuler et recomposer entièrement votre code.

Si vous attendez plus de 5 secondes entre l'appui des touches, la saisie du code est abandonnée, le système antivol se réactive et la led rouge clignote.

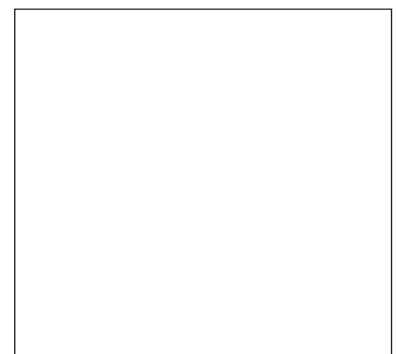


4 - SYSTÈME ANTIDÉMARRAGE FINTRONIC

FONCTIONNEMENT

- Mettre le contact électrique sur le chariot élévateur et la clé noir A à proximité de l'antenne B (maximum 80 mm).
- Attendre quelques secondes que la led rouge C s'éteigne pour démarrer le chariot élévateur.

NOTA: Vous pouvez redémarrer dans les 20 secondes qui suivent l'arrêt du chariot élévateur, passé ce délai, le système antidémarrage se réactive et la led rouge C clignote.



5 - SYSTÈME ANTIDÉMARRAGE MODCLE

FONCTIONNEMENT

- Mettre le contact électrique sur le chariot élévateur, la led rouge 1 clignote.
- Appliquer la clé 2 sur sa base 3, la retirer dès que le système émet un bip sonore continu, et la led 1 devient verte.
- Démarrer le chariot élévateur dans les 20 secondes qui suivent. Passé ce délai, le système antivol se réactive et la led rouge 1 clignote.

NOTA: Vous pouvez redémarrer dans les 20 secondes qui suivent l'arrêt du chariot élévateur, passé ce délai, le système antidémarrage se réactive et la led rouge C clignote.



6 - SECTEUR ANGULAIRE SUR FLÈCHE

Le secteur angulaire permet de visualiser l'angle de la flèche, et ainsi améliorer la lecture des abaques de charge.



7 - PRÉDISPOSITION ÉLECTRIQUE SUR FLÈCHE

Permet l'utilisation d'une fonction électrique en tête du pied de flèche.

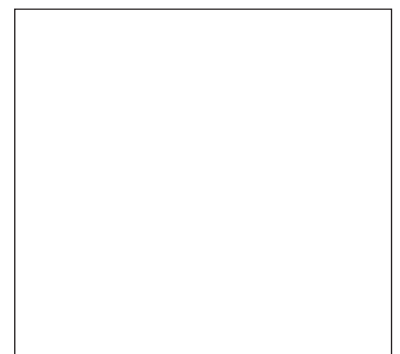
FONCTIONNEMENT

- Placer l'interrupteur 1 en position A pour activer la prédisposition, le voyant allumé indique son activation.



8 - RETOUR DE FUITE EXTÉRIEUR

Permet le branchement d'un accessoire dont un retour de fuite est nécessaire.



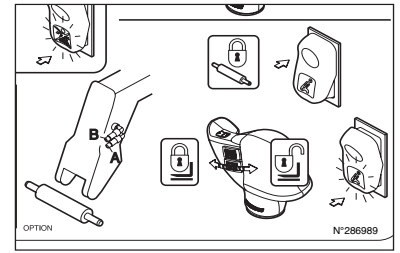
9 - VERROUILLAGE HYDRAULIQUE ACCESSOIRE

Permet de commander le verrouillage de l'accessoire sur le tablier et l'utilisation d'un accessoire hydraulique par le même circuit hydraulique.

COMMANDE DU VERROUILLAGE DE L'ACCESSOIRE

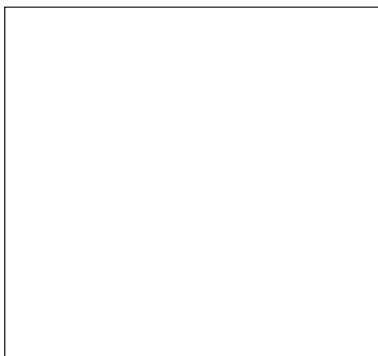
- Mettre le robinet 1 en position A et appuyer sur l'interrupteur 2 en position B (témoin allumé).
- Actionner le bouton 3 vers l'avant pour verrouiller l'accessoire et vers l'arrière pour le déverrouiller.

⚠ *Après le verrouillage de l'accessoire, remettre l'interrupteur 2 en position A (témoin éteint) pour empêcher un déverrouillage involontaire de l'accessoire.*



COMMANDE DE L'ACCESSOIRE HYDRAULIQUE

- Mettre le robinet en position B et appuyer sur l'interrupteur 2 en position B (témoin allumé).
- Actionner le bouton 3 vers l'avant ou l'arrière.



10 - ÉLECTROVANNE EN TÊTE DE FLÈCHE

Permet l'utilisation de deux fonctions hydrauliques sur le circuit accessoire.

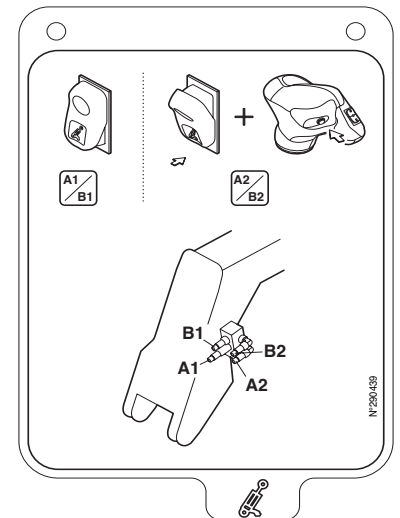
⚠ *Pour faciliter le raccordement des coupleurs rapides, décompresser le circuit hydraulique en appuyant sur le bouton 1 de l'électrovanne.*

COMMANDE DE LA LIGNE ACCESSOIRE A1/B1

- Mettre l'interrupteur 1 en position A (témoin éteint).
- Actionner le bouton 2 vers l'avant ou l'arrière.

COMMANDE DE LA LIGNE ACCESSOIRE A2/B2

- Mettre l'interrupteur 1 en position B (témoin allumé) et maintenir appuyé le bouton 3.
- Actionner le bouton 2 vers l'avant ou l'arrière.



11 - ÉLECTROVANNE EN TÊTE DE FLÈCHE + VERROUILLAGE HYDRAULIQUE ACCESSOIRE

Permet l'utilisation d'une fonction hydraulique et du verrouillage hydraulique de l'accessoire sur le circuit accessoire.

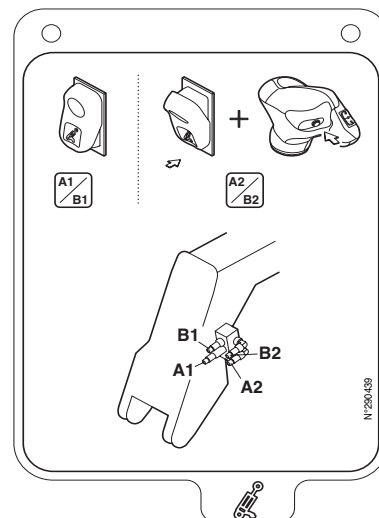
! Pour faciliter le raccordement des coupleurs rapides, décompresser le circuit hydraulique en appuyant sur le bouton 1 de l'électrovanne.

COMMANDE DE LA LIGNE ACCESSOIRE A1/B1

- Mettre l'interrupteur 1 en position A (témoin éteint).
- Actionner le bouton 2 vers l'avant ou l'arrière.

COMMANDE DU VERROUILLAGE DE L'ACCESSOIRE A2/B2

- Mettre l'interrupteur 1 en position B (témoin allumé) et maintenir appuyé le bouton 3.
- Actionner le bouton 2 vers l'avant pour verrouiller l'accessoire et vers l'arrière pour le déverrouiller.



1 2

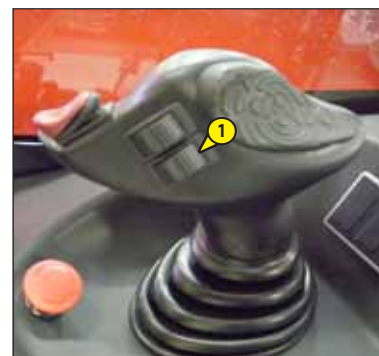
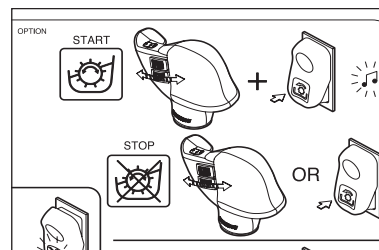
MARCHE FORCÉE DES COMMANDES HYDRAULIQUES ACCESSOIRE

! Cette OPTION ne doit être utilisée qu'avec un accessoire nécessitant un mouvement hydraulique continu du type: balayeuse, benne distributrice, malaxeur, pulvérisateur... Elle est strictement interdite en manutention et dans tous les autres cas (treuil, potence, potence à treuil, crochet, etc.).

MOUVEMENT HYDRAULIQUE CONTINU DE L'ACCESSOIRE

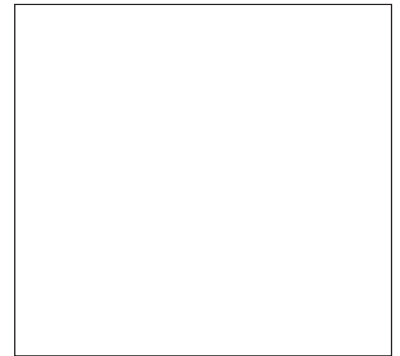
- Maintenir simultanément le bouton 1 vers l'avant ou l'arrière (suivant le type d'accessoire) et l'interrupteur 2 en position B (témoin allumé). Un bip sonore indique son activation, relâcher le bouton 1 et l'interrupteur 2.
- Pour arrêter le mouvement, appuyer à nouveau sur le bas de l'interrupteur 1, ou actionner le bouton 2.

NOTA: Si l'opérateur quitte le poste de conduite, le mouvement hydraulique continu est automatiquement arrêté et nécessite la remise en fonction.



13 - ACCÉLÉRATEUR MANUEL

L'accélérateur manuel règle le régime du moteur thermique, et contrôle le débit hydraulique sur le circuit accessoire. Le régime maximum de l'accélérateur manuel permet d'obtenir le plein débit hydraulique dans le circuit accessoire.

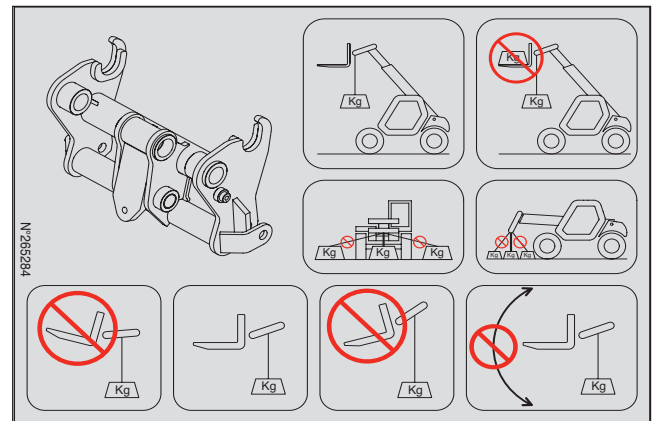


14 - ANNEAU DE LEVAGE SUR TABLIER SIMPLE

CONDITIONS D'UTILISATION

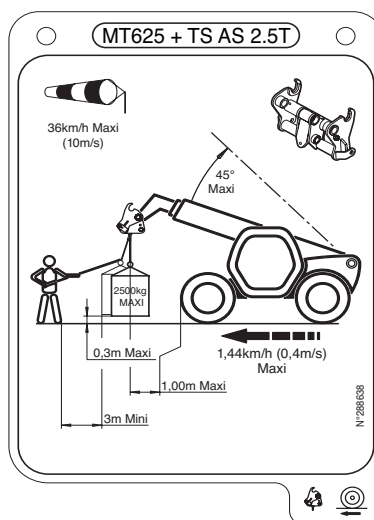
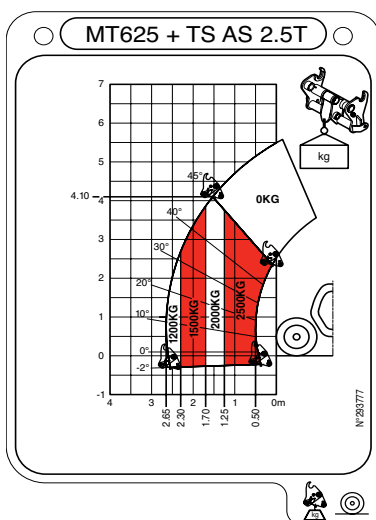
! Respecter les consignes et les instructions décrites dans la notice d'instructions (voir: 1 - INSTRUCTIONS ET CONSIGNES DE SÉCURITÉ: INSTRUCTIONS POUR LA MANUTENTION D'UNE CHARGE), et en plus, celles décrites ci-dessous.

- L'anneau de levage doit être utilisé SANS FOURCHES ET SANS ACCESSOIRE, cependant l'inclinaison du tablier doit correspondre à l'utilisation des fourches à l'horizontale.
- Vérifier l'angle maximum autorisé, qui est de 45°.
- Ne pas changer l'inclinaison du tablier lors de l'utilisation de l'anneau de levage.
- Le crochet de levage, les chaînes et les élingues utilisés doivent avoir une capacité minimum de 3000 kg avec un coefficient de sécurité de 4 par rapport à la rupture.



ABAQUES DE CHARGE ET FICHES DE FONCTIONS

! Les abaques de charge sont définis pour une utilisation sans fourches et sans accessoire





3 - MAINTENANCE





TABLE DES MATIÈRES

PIÈCES RECHANGE ET ÉQUIPEMENTS D'ORIGINE MANITOU	3-4
LISTE DE CONTRÔLE DE LA MISE EN SERVICE	3-5
ÉLÉMENTS FILTRANTS ET COURROIES	3-6
LUBRIFIANTS ET CARBURANT	3-8
TABLEAU D'ENTRETIEN	3-10
A - TOUS LES JOURS OU TOUTES LES 10 HEURES DE MARCHÉ	3-12
B - TOUTES LES 50 HEURES DE MARCHÉ	3-16
C - TOUTES LES 250 HEURES DE MARCHÉ	3-20
D - TOUTES LES 500 HEURES DE MARCHÉ	3-22
E - TOUTES LES 1000 HEURES DE MARCHÉ	3-26
F - TOUTES LES 2000 HEURES DE MARCHÉ	3-30
G - MAINTENANCE OCCASIONNELLE	3-32



PIÈCES RECHANGE ET ÉQUIPEMENTS D'ORIGINE MANITOU

L'ENTRETIEN DE NOS CHARIOTS ÉLÉVATEURS DOIT ÊTRE IMPÉRATIVEMENT RÉALISÉ AVEC DES PIÈCES D'ORIGINE MANITOU.

EN AUTORISANT L'UTILISATION DE PIÈCES NON D'ORIGINE MANITOU,

VOUS RISQUEZ

- Juridiquement d'engager votre responsabilité en cas d'accident.
- Techniquement d'engendrer des défaillances de fonctionnement ou de réduire la durée de vie du chariot élévateur.

L'UTILISATION DE PIÈCES CONTREFAITES OU DE COMPOSANTS NON HOMOLOGUES PAR LE FABRICANT, FAIT PERDRE LE BÉNÉFICE DE LA GARANTIE CONTRACTUELLE.

EN UTILISANT LES PIÈCES D'ORIGINE MANITOU DANS LES OPÉRATIONS DE MAINTENANCE,

**VOUS PROFITEZ
D'UN SAVOIR-FAIRE**

Par son réseau, MANITOU apporte à l'utilisateur,

- Le savoir-faire et la compétence.
- La garantie de la qualité des travaux réalisés.
- Des composants de remplacement d'origine.
- Une aide à la maintenance préventive.
- Une aide efficace au diagnostic.
- Des améliorations dues au retour d'expérience.
- La formation du personnel exploitant.
- Seul le réseau MANITOU connaît en détail la conception du chariot élévateur et a donc les meilleures capacités techniques pour en assurer la maintenance.

**LES PIÈCES DE RECHANGE D'ORIGINE SONT EXCLUSIVEMENT DISTRIBUÉES PAR MANITOU
ET LE RÉSEAU DES CONCESSIONNAIRES.**

La liste du réseau des concessionnaires est disponible sur le site MANITOU www.manitou.com



LISTE DE CONTRÔLE DE LA MISE EN SERVICE

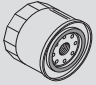
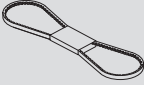
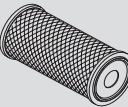
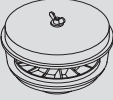
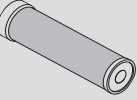
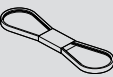
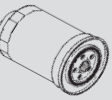
0 = Bon 1 = Manquant 2 = Incorrecte

100	MOTEUR THERMIQUE	
01	Filtre à air	
02	Réservoir à combustible	
03	Canalisations combustible - Filtre	
04	Système d'injection ou carburateur	
05	Radiateur et système de refroidissement	
06	Courroies	
07	Durits	
101	TRANSMISSION	
01	Système d'inversion de marche	
02	Commande des vitesses	
03	Pédale de coupure	
04	Embrayage	
102	PONTS / ESSIEUX / BOITE DE TRANSFERT	
01	Fonctionnement et étanchéité	
02	Réglage des butées	
103	CIRCUIT HYDRAULIQUE / HYDROSTATIQUE	
01	Réservoir	
02	Pompes et accouplements	
03	Serrage des raccords	
04	Vérin(s) de levage	
05	Vérin(s) d'inclinaison	
06	Vérin(s) accessoire(s)	
07	Vérin(s) de télescope(s)	
08	Vérin(s) de compensation	
09	Vérin(s) de direction	
10	Distributeur	
11	Valve d'équilibrage	
104	CIRCUIT DE FREINAGE	
01	Fonctionnement du frein de service et de stationnement	
02	Niveau liquide de frein	
105	LUBRIFICATION ET GRAISSAGE	
106	ENSEMBLE FLÈCHE / MANISCOPIC / MANIACCES	
01	Poutre et télescope (s)	
02	Patin de glissement	
03	Articulations	
04	Tablier	
05	Fourches	
107	ENSEMBLE MÂT	
01	Montants fixe et mobile	
02	Tablier	
03	Chaînes	
04	Galets	
05	Fourches	

108	ACCESSOIRES	
01	Adaptation sur machine	
02	Raccordements hydrauliques	
109	CABINE / PROTECTEUR / CIRCUIT ÉLECTRIQUE	
01	Siège	
02	Tableau de bord et radio	
03	Avertisseur sonore et visuel / système sécurité	
04	Chauffage / Climatisation	
05	Essuie-glace / Lave-glace	
06	Avertisseur de route	
07	Avertisseur sonore marche arrière	
08	Éclairage de route	
09	Éclairage supplémentaire	
10	Gyrophare	
11	Batterie	
110	ROUE	
01	Jantes	
02	Pneumatique / Pression	
111	VISSERIE	
112	CHÂSSIS ET CARROSSERIE	
113	PEINTURE	
114	FONCTIONNEMENT GÉNÉRAL	
115	NOTICE D'INSTRUCTIONS	
116	INSTRUCTIONS CLIENT	

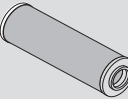

ÉLÉMENTS FILTRANTS ET COURROIES

MOTEUR THERMIQUE

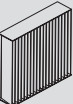
	FILTRE À HUILE MOTEUR THERMIQUE Référence: 279809 Remplacer: 500 H		COURROIE D'ALTERNATEUR Référence: 292198 Remplacer: 500 H
	CARTOUCHE DU FILTRE À AIR SEC Référence: 563416 Nettoyer: 50 H* Remplacer: 500 H*		PRÉFILTRE CYCLONIQUE (OPTION) Référence: 224713 Nettoyer: 10 H
	CARTOUCHE DE SÉCURITÉ DU FILTRE À AIR SEC Référence: 563415 Remplacer: 1000 H*		COURROIE DU COMPRESSEUR (OPTION CLIMATISATION) Référence: 281458
	FILTRE À COMBUSTIBLE Référence: 746364 Remplacer: 500 H		

*: Cette périodicité est donnée à titre indicatif (voir: 3 - MAINTENANCE: TABLEAU D'ENTRETIEN) pour le nettoyage et le remplacement.

HYDRAULIQUE

	CARTOUCHE DU FILTRE À HUILE RETOUR HYDRAULIQUE Référence: 686236 Remplacer: 500 H		FILTRE DU BLOC ACCUMULATEUR DE FREINAGE Référence: 746308 Remplacer: 1000 H
--	---	---	---

CABINE

	FILTRE DE VENTILATION CABINE Référence: 750306 Nettoyer: 50 H Remplacer: 250 H
---	---



LUBRIFIANTS ET CARBURANT

- ⚠ UTILISER LES LUBRIFIANTS ET LE CARBURANT PRÉCONISÉS:**
 - Pour l'appoint, les huiles peuvent ne pas être miscibles.
 - Pour les vidanges, les huiles MANITOU, sont parfaitement adaptées.

ANALYSE DIAGNOSTIC DES HUILES

Dans le cas d'un contrat d'entretien ou de maintenance mis en place avec le concessionnaire, une analyse diagnostic des huiles moteur, boîte de vitesses et essieux peut vous être demandée selon le taux d'utilisation.

(*) CARACTÉRISTIQUES DU CARBURANT RECOMMANDE

Utiliser un carburant de qualité pour obtenir les performances optimums du moteur thermique.

- Type de carburant diesel EN590
- Type de carburant diesel N590 - Auto/C0/C1/C2/C3/C4
- BS2869 Class A2
- ASTM D975-91 Class 2-2DA, US DF1, US DF2, US DFA
- JIS K2204 (1992) Grades 1, 2, 3 et Special Grade 3.

MOTEUR THERMIQUE				
ORGANES À LUBRIFIER	CAPACITÉ	PRÉCONISATION	CONDITIONNEMENT	RÉFÉRENCE
MOTEUR THERMIQUE	11,2 Litres	Huile SHELL	5 l	786744
		RIMULA R4L 15W40 CI4	20 l	786745
CIRCUIT DE REFROIDISSEMENT	12 Litres	Liquide de refroidissement (protection - 25°)	2 l	788245
			5 l	788246
			20 l	788247
		210 l	788248	
		Liquide de refroidissement (protection - 35°)	20 l	788249
			210 l	788250
			1000 l	788251
RÉSERVOIR À CARBURANT	63 Litres	Gazole (*)		

FLÈCHE				
ORGANES À LUBRIFIER		PRÉCONISATION	CONDITIONNEMENT	RÉFÉRENCE
PATINS DE FLÈCHE		Graisse MANITOU Multi-usage NOIRE	400 g	545996
			1 kg	161590
			5 kg	499235
GRAISSAGE DE LA FLÈCHE		Graisse MANITOU Multi-usage BLEUE	400 g	161589
			1 kg	720683
			5 kg	554974
			20 kg	499233
			50 kg	489670

HYDRAULIQUE				
ORGANES À LUBRIFIER	CAPACITÉ	PRÉCONISATION	CONDITIONNEMENT	RÉFÉRENCE
RÉSERVOIR À HUILE HYDRAULIQUE	115 Litres	Huile MANITOU Hydraulique ISO VG 46	5 l	545500
			20 l	582297
			55 l	546108
			209 l	546109

FREINAGE				
ORGANES À LUBRIFIER		PRÉCONISATION	CONDITIONNEMENT	RÉFÉRENCE
CIRCUIT FREINAGE		Huile MANITOU Liquide de frein minéral	1 l	490408

CABINE				
ORGANES À LUBRIFIER		PRÉCONISATION	CONDITIONNEMENT	RÉFÉRENCE
RÉSERVOIR DE LAVE-GLACE		Liquide de lave-glace	1 l	490402
			5 l	486424



ESSIEU AVANT				
ORGANES À LUBRIFIER	CAPACITÉ	PRÉCONISATION	CONDITIONNEMENT	RÉFÉRENCE
DIFFÉRENTIEL ESSIEU AVANT	4 Litres	Huile MANITOU Spécial freins immergés	5 l	545976
			20 l	582391
			209 l	546222
			1 000 l	720149
BOÎTE TRANSFERT	0,75 Litre	Huile MANITOU SAE80W90 Transmission mécanique	2 l	499237
RÉDUCTEUR DE ROUES AVANT	0,8 Litre		5 l	720184
			20 l	546330
			55 l	546221
			209 l	546220
PIVOTS DES RÉDUCTEURS DE ROUES AVANT		Graisse MANITOU Multi-usage BLEUE	400 g	161589
			1 kg	720683
			5 kg	554974
			20 kg	499233
			50 kg	489670

ESSIEU ARRIÈRE				
ORGANES À LUBRIFIER	CAPACITÉ	PRÉCONISATION	CONDITIONNEMENT	RÉFÉRENCE
DIFFÉRENTIEL ESSIEU ARRIÈRE	3,8 Litres	Huile MANITOU Spécial freins immergés	5 l	545976
			20 l	582391
			209 l	546222
			1 000 l	720149
RÉDUCTEUR DE ROUES ARRIÈRE	0,9 Litre	Huile MANITOU SAE80W90 Transmission mécanique	2 l	499237
			5 l	720184
			20 l	546330
			55 l	546221
			209 l	546220
PIVOTS DES RÉDUCTEURS DE ROUES ARRIÈRE OSCILLATION DE L'ESSIEU ARRIÈRE		Graisse MANITOU Multi-usage BLEUE	400 g	161589
			1 kg	720683
			5 kg	554974
			20 kg	499233
			50 kg	489670




TABLEAU D'ENTRETIEN

(1): RÉVISION OBLIGATOIRE DES 500 HEURES DE MARCHÉ OU 6 MOIS


Cette révision doit obligatoirement être effectuée aux environs des premières 500 heures de marche ou dans les 6 mois qui suivent la mise en service de la machine (au premier terme atteint).

(2): L'huile moteur thermique et le filtre à huile moteur thermique doivent être remplacés après les 50 premières heures de marche, et ensuite, toutes les 500 heures de marche.

A = RÉGLER, C = CONTRÔLER, G = GRAISSER, N = NETTOYER, P = PURGER, R = REMPLACER, V = VIDANGER	PAGE	 (1)	TOUTES LES JOURS OU TOUTES LES 10 HEURES DE MARCHÉ	TOUTES LES 50 HEURES DE MARCHÉ	TOUTES LES 250 HEURES DE MARCHÉ	TOUTES LES 500 HEURES DE MARCHÉ OU 6 MOIS	TOUTES LES 1000 HEURES DE MARCHÉ OU 1 AN	TOUTES LES 2000 HEURES DE MARCHÉ OU 2 ANS	TOUTES LES 4000 HEURES DE MARCHÉ	OCCASIONNELLE
MOTEUR THERMIQUE										
Niveau de l'huile moteur thermique	3-12	C	C	<<<	<<<	<<<	<<<	<<<	<<<	
Niveau du liquide de refroidissement	3-12	C	C	<<<	<<<	<<<	<<<	<<<	<<<	
Niveau du combustible	3-12	C	C	<<<	<<<	<<<	<<<	<<<	<<<	
Préfiltre cyclonique (OPTION)	3-12	N	N	<<<	<<<	<<<	<<<	<<<	<<<	
Cartouche du filtre à air sec	3-16/22	R		N	<<<	R	<<<	<<<	<<<	
Faisceaux des radiateurs	3-16	N		N	<<<	<<<	<<<	<<<	<<<	
Faisceau du condenseur (OPTION Climatisation)	3-16	C/N		C/N	<<<	<<<	<<<	<<<	<<<	
Tension de la courroie alternateur/ventilateur/vilebrequin	3-20	C/A			C/A	<<<	<<<	<<<	<<<	
Tension de la courroie compresseur (OPTION Climatisation)	3-20	C/A			C/A	<<<	<<<	<<<	<<<	
Décanteur à combustible	3-20	V			V	<<<	<<<	<<<	<<<	
Huile moteur thermique (2)	3-22	V				V	<<<	<<<	<<<	
Filtre à huile moteur thermique (2)	3-22	R				R	<<<	<<<	<<<	
Filtre à combustible	3-23	R				R	<<<	<<<	<<<	
Courroie alternateur/ventilateur/vilebrequin	3-23	R				R	<<<	<<<	<<<	
Réservoir à combustible	3-26						N	<<<	<<<	
Cartouche de sécurité du filtre à air sec	3-26						R	<<<	<<<	
Silentblochs du moteur thermique							C**	<<<	<<<	
Régimes du moteur thermique							C**	<<<	<<<	
Jeux des soupapes		C**					C**	<<<	<<<	
Liquide de refroidissement	3-30						V	<<<	<<<	
Pompe d'injection							C**	<<<	<<<	
Injecteurs							C**	<<<	<<<	
Radiateur							C**	<<<	<<<	
Pompe à eau et thermostat							C**	<<<	<<<	
Alternateur et démarreur							C**	<<<	<<<	
Turbocompresseur							C**	<<<	<<<	
Circuit alimentation combustible	3-32									P
TRANSMISSION										
Pression du circuit transmission hydrostatique								C**	<<<	
Début de régulation de la transmission hydrostatique								C**	<<<	
Fonctionnement coupure transmission hydrostatique								C**	<<<	
PNEUMATIQUES										
Pression des pneumatiques	3-13	C	C	<<<	<<<	<<<	<<<	<<<	<<<	
Serrage des écrous de roues	3-13	C	C	<<<	<<<	<<<	<<<	<<<	<<<	
État des roues et des pneumatiques							C**	<<<	<<<	
Roue	3-32									R
FLÈCHE										
Patins de flèche	3-13		G*	<<<	<<<					
Flèche	3-17	G		G	<<<	<<<	<<<	<<<	<<<	
Usure des patins de flèche							C**	<<<	<<<	
État de l'ensemble flèche							C**	<<<	<<<	
Paliers et bagues d'articulations							C**	<<<	<<<	
HYDRAULIQUE										
Niveau de l'huile hydraulique	3-18	C		C	<<<	<<<	<<<	<<<	<<<	
Cartouche du filtre à huile retour hydraulique	3-24	R				R	<<<	<<<	<<<	
Huile hydraulique	3-27						V	<<<	<<<	
Filtre du bloc accumulateur de freinage	3-27						R	<<<	<<<	
Vitesses des mouvements hydrauliques							C**	<<<	<<<	
Filtre tubulaire de la pompe hydraulique							N**	<<<	<<<	
État des flexibles et durits							C**	<<<	<<<	
État des vérins (fuite, tiges)							C**	<<<	<<<	
Pressions des circuits hydrauliques							C**	<<<	<<<	
Débits des circuits hydrauliques							C**	<<<	<<<	
Réservoir d'huile hydraulique							N**	<<<	<<<	



A = RÉGLER, C = CONTRÔLER, G = GRAISSER, N = NETTOYER,
P = PURGER, R = REMPLACER, V = VIDANGER

	PAGE	 (1)	TOUTS LES JOURS OU TOUTES LES 10 HEURES DE MARCHÉ	TOUTES LES 50 HEURES DE MARCHÉ	TOUTES LES 250 HEURES DE MARCHÉ	TOUTES LES 500 HEURES DE MARCHÉ OU 6 MOIS	TOUTES LES 1000 HEURES DE MARCHÉ OU 1 AN	TOUTES LES 2000 HEURES DE MARCHÉ OU 2 ANS	TOUTES LES 4000 HEURES DE MARCHÉ	OCCASIONNELLE
FREINAGE										
Niveau de l'huile de freinage	3-18	C		C	<<<	<<<	<<<	<<<	<<<	
Huile de freinage							V**	<<<	<<<	
Circuit de freinage							P**	<<<	<<<	
Pression du circuit de freinage							C**	<<<	<<<	
Frein							A**	<<<	<<<	
DIRECTION										
Direction								C**	<<<	
Rotules de direction									C**	
CABINE										
Niveau du liquide de lave-glace	3-18	C		C	<<<	<<<	<<<	<<<	<<<	
Filtre de ventilation cabine	3-18/20	R		N	R	<<<	<<<	<<<	<<<	
Ceinture de sécurité	3-28						C	<<<	<<<	
État des rétroviseurs							C**	<<<	<<<	
Structure							C**	<<<	<<<	
Climatisation (OPTION)	3-31							N/C	<<<	
ÉLECTRICITÉ										
Dispositif avertisseur et limiteur de stabilité longitudinale	3-14/38	C	C	<<<	<<<	<<<	<<<	<<<	<<<	XXX
État des faisceaux et des câbles							C**	<<<	<<<	
Éclairage et signalisation							C**	<<<	<<<	
Avertisseurs							C**	<<<	<<<	
Phares avant	3-33									A
Panne de batterie	3-33									R
ESSIEU AVANT										
Pivots des réducteurs de roues avant	3-17	G		G	<<<	<<<	<<<	<<<	G/C**	
Niveau de l'huile boîte transfert	3-21	C			C	<<<	<<<	<<<	<<<	
Niveau de l'huile différentiel essieu avant	3-21	C			C	<<<	<<<	<<<	<<<	
Niveau de l'huile réducteurs de roues avant	3-21	C			C	<<<	<<<	<<<	<<<	
Huile boîte transfert	3-25	V				V	<<<	<<<	<<<	
Huile différentiel essieu avant	3-25	V				V	<<<	<<<	<<<	
Huile réducteurs de roues avant	3-28	V					V	<<<	<<<	
Usure des disques de frein essieu avant									C**	
Cardan des réducteurs de roues avant									C**	
Jeu des réducteurs de roues avant									C**	
Jeu des roulements de la boîte transfert									C**	
ESSIEU ARRIÈRE										
Pivots des réducteurs de roues arrière	3-17	G		G	<<<	<<<	<<<	<<<	G/C**	
Oscillation essieu arrière	3-17	G		G	<<<	<<<	<<<	G/C**	<<<	
Niveau de l'huile différentiel essieu arrière	3-21	C			C	<<<	<<<	<<<	<<<	
Niveau de l'huile réducteurs de roues arrière	3-21	C			C	<<<	<<<	<<<	<<<	
Huile différentiel essieu arrière	3-28	V					V	<<<	<<<	
Huile réducteurs de roues arrière	3-28	V					V	<<<	<<<	
Cardan des réducteurs de roues arrière									C**	
Jeu des réducteurs de roues arrière									C**	
CHÂSSIS										
Structure							C**	<<<	<<<	
Paliers et bagues d'articulations								C**	<<<	
ACCESSOIRES										
Usure des fourches		C**				C**	<<<	<<<	<<<	
Tablier porte accessoire							C**	<<<	<<<	
État des accessoires							C**	<<<	<<<	
CHARIOT ÉLÉVATEUR										
Remorquer le chariot élévateur	3-34									XXX
Élinguer le chariot élévateur	3-34									XXX
Transporter le chariot élévateur sur un plateau	3-35									XXX

(*): Toutes les 10 heures de marche pendant les 50 premières heures de marche puis une dernière fois à 250 heures de marche.

(**): Consulter votre concessionnaire.

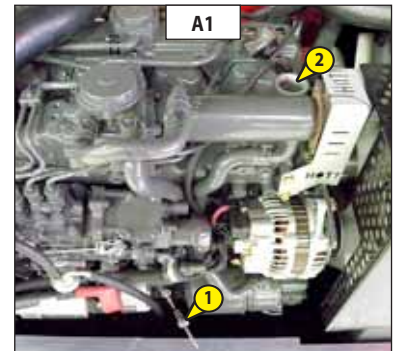
A - TOUS LES JOURS OU TOUTES LES 10 HEURES DE MARCHÉ

A1 - NIVEAU DE L'HUILE MOTEUR THERMIQUE

CONTRÔLER

Placer le chariot élévateur sur un sol horizontal, moteur thermique arrêté, et laisser l'huile se déposer dans le carter.

- Ouvrir le capot moteur.
- Retirer la jauge 1 (fig. A1).
- Essuyer la jauge et contrôler le niveau correct entre les deux repères.
- Si besoin rajouter de l'huile (voir: 3 - MAINTENANCE: LUBRIFIANTS ET CARBURANT) par l'orifice de remplissage 2 (fig. A1).
- Contrôler par un examen visuel l'absence de fuite ou de suintement d'huile sur le moteur thermique.



A2 - NIVEAU DU LIQUIDE DE REFROIDISSEMENT

CONTRÔLER

Placer le chariot élévateur sur un sol horizontal, moteur thermique arrêté, et attendre le refroidissement du moteur.

- Ouvrir le capot moteur.
- Le liquide doit se situer à mi-hauteur sur le vase d'expansion 1 (fig. A2).
- Si besoin rajouter du liquide de refroidissement (voir: 3 - MAINTENANCE: LUBRIFIANTS ET CARBURANT) par l'orifice de remplissage 2 (fig. A2).
- Contrôler par un examen visuel l'absence de fuite sur le radiateur et la tuyauterie.

⚠ Pour éviter les risques de projection ou de brûlures, attendre le refroidissement du moteur thermique avant de retirer le bouchon de remplissage du circuit de refroidissement. Si le liquide de refroidissement est très chaud, ne rajouter que du liquide chaud (80 °C). En cas d'urgence, il est possible d'utiliser de l'eau comme liquide de refroidissement, ensuite, procéder le plus rapidement possible à la vidange du circuit de refroidissement (voir: 3 - MAINTENANCE: F1 - LIQUIDE DE REFROIDISSEMENT).



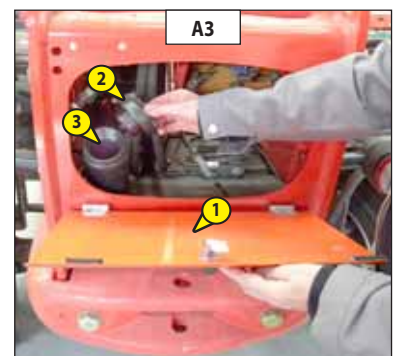
A3 - NIVEAU COMBUSTIBLE

CONTRÔLER

Maintenir autant que possible le réservoir à combustible plein, pour réduire au maximum la condensation due aux conditions atmosphériques.

- Ouvrir la trappe d'accès 1 (fig. A3).
- Enlever le bouchon 2 (fig. A3).
- Remplir le réservoir avec du gazole propre (voir: 3 - MAINTENANCE: LUBRIFIANTS ET CARBURANT), filtré à travers une crépine ou un chiffon propre non pelucheux par l'orifice de remplissage 3 (fig. A3).
- Remettre le bouchon 2 (fig. A3).
- Contrôler par un examen visuel l'absence de fuite sur le réservoir et la tuyauterie.
- Refermer la trappe d'accès.

⚠ Ne jamais fumer ou s'approcher avec une flamme pendant le remplissage ou lorsque le réservoir est ouvert. Ne jamais effectuer le plein avec le moteur en marche.



A4 - PRÉFILTRE CYCLONIQUE (OPTION)

NETTOYER

La périodicité de nettoyage est donnée à titre indicatif, cependant le préfiltre doit être vidé et nettoyé dès que les impuretés arrivent au niveau MAXI sur la cuve.

- Desserrer l'écrou 1 (fig. A4), enlever le couvercle 2 (fig. A4) et vider la cuve.
- Nettoyer l'ensemble du préfiltre avec un chiffon sec et propre, et remonter l'ensemble.

! Lors du nettoyage, attention à la pénétration d'impuretés dans le filtre à air sec.



A5 - PRESSION DES PNEUMATIQUES ET SERRAGE DES ÉCROUS DE ROUES

CONTRÔLER

- Vérifier l'état des pneumatiques pour déceler les coupures, protubérances, usures, etc.
- Contrôler le serrage des écrous de roues. La non-application de cette consigne peut entraîner la détérioration et la rupture des goujons de roues ainsi que la déformation des roues.

Couple de serrage des écrous de roues

- Roues avant: 630 N.m \pm 15 %
- Roues arrière: 630 N.m \pm 15 %

- Contrôler et rétablir si besoin la pression des pneumatiques (voir: 2 - DESCRIPTION: PNEUMATIQUES AVANT ET ARRIÈRE).

! Vérifier que le tuyau d'air est correctement connecté sur la valve du pneumatique avant de gonfler et tenir toutes personnes à l'écart pendant le gonflage. Respecter les pressions de gonflage préconisées.

NOTA: Il existe en OPTION un kit outillage de roue et un kit anticrevaion.

A6 - PATINS DE FLÈCHE

NETTOYER - GRAISSER

À faire toutes les 10 heures pendant les 50 premières heures de marche puis une dernière fois à 250 heures.

- Sortir complètement la flèche.
- À l'aide d'un pinceau, appliquer de la graisse (voir: 3 - MAINTENANCE: LUBRIFIANTS ET CARBURANT) sur les 4 côtés du ou des télescope(s) (fig. A6).
- Télescoper plusieurs fois la flèche afin de répartir uniformément la graisse.
- Enlever l'excédent de graisse.

! Dans le cas d'utilisation en atmosphère abrasive (poussière, sable, charbon.) utiliser un vernis de glissement (référence MANITOU: 483536). Pour cela consulter votre concessionnaire.





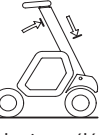



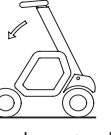







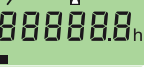
NOTA: Il existe en OPTION, un kit étanchéité de flèche.

A7 - DISPOSITIF AVERTISSEUR ET LIMITEUR DE STABILITÉ LONGITUDINALE

CONTRÔLER

- Ces tests sont indispensables pour vérifier le bon fonctionnement et réglage des différents composants du dispositif.
- Placer le chariot élévateur sur un sol plat et horizontal avec les roues droites.

! Utiliser le bouton test  seulement quand cela est demandé, en respectant les consignes appui court (moins de 1 seconde) et appui long (5 secondes). En cas de doute pendant la procédure de test, sortir proprement par un appui court sur le bouton MODE "GODET"  ou MODE "CHARGE SUSPENDUE" .

Un appui long sur le bouton test. 	
<p>ÉTAPE 1</p>  <ul style="list-style-type: none"> - Un bip sonore. - La première led verte clignotante. - Bouton test allumé. 	<p>→</p>  <ul style="list-style-type: none"> - Placer le chariot élévateur sans accessoire, flèche complètement rentrée et levée. <p>→</p> <p>Un appui court sur le bouton test. </p> <p>→</p> <p>TEST OK</p> <ul style="list-style-type: none"> - Un bip sonore et passage à l'étape 2. <p>TEST NON OK</p> <ul style="list-style-type: none"> - Deux bips sonores et allumage du témoin défaut . - Sortie du mode test. - Passer à l'étape 4.
<p>ÉTAPE 2</p>  <ul style="list-style-type: none"> - La première led verte fixe. - La deuxième led verte clignotante. - Bouton test allumé. 	<p>→</p>  <ul style="list-style-type: none"> - Effectuer une descente de flèche à plein régime moteur thermique, et commande hydraulique au maximum. Ralentissement de la descente jusqu'à la coupure du mouvement. <p>→</p> <p>Un appui court sur le bouton test. </p> <p>→</p> <p>TEST OK</p> <ul style="list-style-type: none"> - Un bip sonore et passage à l'étape 3. <p>TEST NON OK</p> <ul style="list-style-type: none"> - Deux bips sonores et allumage du témoin défaut . - Sortie du mode test. - Passer à l'étape 4.
<p>ÉTAPE 3</p>  <ul style="list-style-type: none"> - La première et deuxième leds vertes fixes. - La troisième led verte clignotante. - Bouton test allumé. 	<p>→</p> <ul style="list-style-type: none"> - Effectuer une descente de flèche jusqu'à la coupure du mouvement. - Demander dans l'ordre suivant: un cavage, un déversement et une sortie télescope. Aucun de ces 3 mouvements doit être possible. <p>→</p> <p>Un appui court sur le bouton test. </p> <p>→</p> <p>TEST OK</p> <ul style="list-style-type: none"> - Conformité de la coupure des mouvements aggravants. - Sortie du mode test, toutes les leds s'allument pendant 2 secondes et un bip sonore retentit. <p>TEST NON OK</p> <ul style="list-style-type: none"> - Allumage du témoin défaut . - Sortie du mode test. - Passer à l'étape 4.
<p>ÉTAPE 4</p>  <ul style="list-style-type: none"> - Le témoin défaut s'éteint. 	<p>→</p> <ul style="list-style-type: none"> - Apparition de la clé de maintenance  sur l'écran horamètre  accompagnée d'un bip sonore. - Faire défiler les codes erreurs (voir: 2 - DESCRIPTION: 6B - AFFICHEURS D'ÉCRAN: CODES ERREURS). - Si affichage du code erreur "520393", un recalage du dispositif avertisseur et limiteur de stabilité longitudinale peut résoudre l'anomalie (voir: 3 - MAINTENANCE: G - MAINTENANCE OCCASIONNELLE). Sinon, consulter votre concessionnaire, et fournir les numéros de codes erreurs. <p>NOTA: Pour le test de l'étape 3, si besoin, préciser les mouvements hydrauliques aggravants non conforme.</p>



B - TOUTES LES 50 HEURES DE MARCHÉ

Effectuer les opérations décrites précédemment ainsi que les opérations suivantes.

B1 - CARTOUCHE DU FILTRE A AIR SEC

CONTRÔLER - NETTOYER

Dans le cas d'utilisation dans une atmosphère très poussiéreuse, il existe des éléments de préfiltration (voir: 3 - MAINTENANCE: ÉLÉMENTS FILTRANTS ET COURROIES). De même la périodicité de contrôle et nettoyage de la cartouche doit être réduite.

! Si le témoin de colmatage s'allume, cette opération est à effectuer dans les plus brefs délais (maximum 1 heure). La cartouche ne doit pas subir plus de sept nettoyages, au-delà, il faut impérativement changer la cartouche. Ne jamais utiliser le chariot élévateur sans filtre à air ou avec un filtre à air endommagé.

- Pour le démontage et le remontage de la cartouche, voir: 3 - MAINTENANCE: D3 - CARTOUCHE DU FILTRE À AIR.
- À l'aide d'un jet d'air comprimé (pression maxi 3 bar), nettoyer la cartouche filtrante de haut en bas et de l'intérieur vers l'extérieur à 30 mm minimum de la paroi de la cartouche.
- Le nettoyage est terminé lorsqu'il n'y a plus de poussière s'échappant de la cartouche.

! Respecter la distance de sécurité de 30 mm entre le jet d'air et la cartouche pour éviter de déchirer ou percer cette dernière. La cartouche ne doit pas être soufflée à proximité du boîtier de filtre à air. Ne jamais nettoyer la cartouche en la tapant contre une surface dure. Se protéger les yeux pendant cette opération.

- Nettoyer la surface de joint de la cartouche avec un chiffon humide, propre et non pelucheux et la graisser avec un lubrifiant silicone (référence MANITOU: 479292).
- Contrôler par un examen visuel l'état extérieur et les fixations du filtre à air. Vérifier également l'état et la fixation des durits.

! Ne jamais laver une cartouche du filtre à air sec. Ne nettoyer en aucun cas la cartouche de sécurité située à l'intérieur de la cartouche filtrante, la remplacer par une neuve si elle est encrassée ou endommagée.

B2 - FAISCEAUX DES RADIATEURS

NETTOYER

! En ambiance polluante, nettoyer les faisceaux des radiateurs quotidiennement. Ne pas utiliser de jet d'eau ou de vapeur à haute pression, cela pourrait endommager les ailettes.

- Ouvrir le capot moteur.
- Nettoyer si besoin, la grille d'aspiration sur le capot moteur.
- À l'aide d'une balayette, nettoyer les faisceaux afin d'éliminer le maximum d'impuretés.
- Nettoyer les faisceaux au moyen d'un jet d'air comprimé dirigé dans le même sens que le flux d'air de refroidissement (fig. B2).
- Pour optimiser le nettoyage, effectuer cette opération avec le ventilateur tournant.

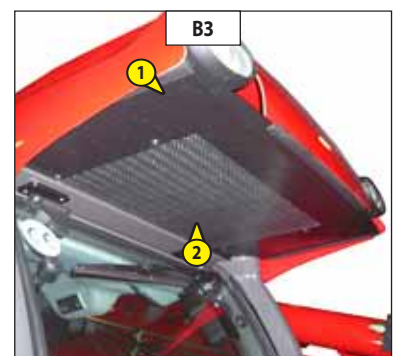


B3 - FAISCEAU DU CONDENSEUR (OPTION CLIMATISATION)

CONTRÔLER - NETTOYER

! En ambiance polluante, nettoyer le faisceau du radiateur quotidiennement. Ne pas utiliser de jet d'eau ou de vapeur à haute pression, cela pourrait endommager les ailettes du condenseur.

- Enlever la grille de protection 1 (fig. B3) et la nettoyer si nécessaire.
- Contrôler par un examen visuel la propreté du condenseur 2 (fig. B3) et le nettoyer si nécessaire.
- Nettoyer le condenseur au moyen d'un jet d'air comprimé dirigé dans le même sens que le flux d'air (fig. B3).
- Pour optimiser le nettoyage, effectuer cette opération avec le ventilateur tournant.



B4 - GRAISSAGE GÉNÉRAL

GRAISSER

À effectuer toutes les semaines, si le chariot élévateur n'a pas atteint les 50 heures de marche dans la semaine.

! Dans le cas d'utilisation sévère dans une atmosphère très poussiéreuse ou oxydante, réduire cette périodicité à 10 heures de marche ou tous les jours.

Nettoyer, puis graisser les points suivants avec de la graisse (voir: 3 - MAINTENANCE: LUBRIFIANTS ET CARBURANT) et enlever l'excédent.

FLÈCHE

- 1 - Graisseurs de l'axe de flèche (2 graisseurs).
- 2 - Graisseur de l'axe de tablier (1 graisseur).
- 3 - Graisseur de l'axe de tête du vérin d'inclinaison (1 graisseur).
- 4 - Graisseur de l'axe de pied du vérin d'inclinaison (1 graisseur).
- 5 - Graisseur de l'axe de pied du vérin de levage (1 graisseur).
- 6 - Graisseur de l'axe de tête du vérin de levage (1 graisseur).
- 7 - Graisseur de l'axe de pied du vérin de compensation (1 graisseur).
- * 1er Montage ** 2ème Montage
- 8 - Graisseur de l'axe de tête du vérin de compensation (1 graisseur).

PIVOTS DES RÉDUCTEURS DE ROUES AVANT ET ARRIÈRE

- 9 - Graisseurs des pivots de réducteurs de roues (8 graisseurs).

OSCILLATION ESSIEU ARRIÈRE

- 10 - Graisseurs oscillation essieu arrière (2 graisseurs).



B5 - NIVEAU DE L'HUILE HYDRAULIQUE

CONTRÔLER

Si besoin, déposer et débrancher l'accessoire hydraulique (voir: 4 - ACCESSOIRES ADAPTABLES EN OPTION SUR LA GAMME: MANŒUVRE DE PRÉHENSION DES ACCESSOIRES). Placer le chariot élévateur sur un sol horizontal moteur thermique arrêté et la flèche rentrée et abaissée au maximum.

- Se référer à la jauge 1 (fig. B5/1).
- Le niveau est correct lorsqu'il se situe au niveau du point rouge.
- Si besoin, rajouter de l'huile (voir: 3 - MAINTENANCE: LUBRIFIANTS ET CARBURANT).
- Enlever le bouchon 2 (fig. B5/2).
- Rajouter de l'huile par l'orifice de remplissage 3 (fig. B5/2).

! Utiliser un entonnoir très propre et nettoyer le dessus du bidon d'huile avant le remplissage.

- Remettre le bouchon.
- Contrôler par un examen visuel l'absence de fuite sur le réservoir et la tuyauterie.

Il est nécessaire de conserver un niveau d'huile maximum car le refroidissement est obtenu par le passage de l'huile dans le réservoir.



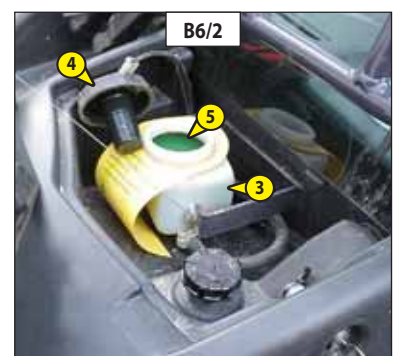
B6 - NIVEAU DE L'HUILE DE FREINAGE

CONTRÔLER

Placer le chariot élévateur sur un sol horizontal.

- Enlever le carter de protection 1 (fig. B6/1) à l'aide de la clé 2 (fig. B6/1).
- Contrôler le réservoir 3 (fig. B6/2). Le niveau correct doit se situer au niveau MAXI sur le réservoir.
- Si besoin, rajouter de l'huile (voir: 3 - MAINTENANCE: LUBRIFIANTS ET CARBURANT).
- Enlever le bouchon 4 (fig. B6/2).
- Rajouter de l'huile par l'orifice de remplissage 5 (fig. B6/2).
- Remettre le bouchon.
- Contrôler par un examen visuel l'absence de fuite sur le réservoir et la tuyauterie.

! En cas de baisse de niveau anormale, consulter votre concessionnaire.



B7 - NIVEAU DU LIQUIDE DE LAVE-GLACE

CONTRÔLER

- Enlever le bouchon 1 (fig. B7).
- Contrôler visuellement le niveau du réservoir 2 (fig. B7).
- Si besoin rajouter du liquide de lave-glace (voir: 3 - MAINTENANCE: LUBRIFIANTS ET CARBURANT), par l'orifice de remplissage 3 (fig. B7)
- Remettre le bouchon.



B8 - FILTRE DE VENTILATION CABINE

NETTOYER

- Sortir le filtre de ventilation cabine 1 (fig. B8).
- À l'aide d'un jet d'air comprimé, nettoyer le filtre.
- Vérifier son état et le changer si besoin (voir: 3 - MAINTENANCE: ÉLÉMENTS FILTRANTS ET COURROIES).
- Remettre le filtre.



C - TOUTES LES 250 HEURES DE MARCHÉ

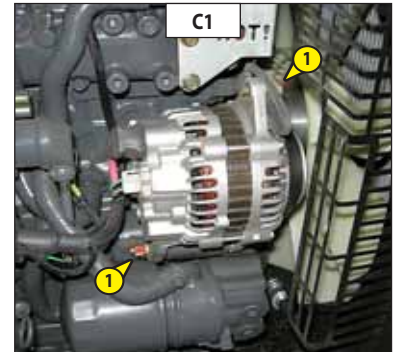
Effectuer les opérations décrites précédemment ainsi que les opérations suivantes.

C1 - TENSION DE LA COURROIE ALTERNATEUR/VENTILATEUR/VILEBREQUIN

CONTRÔLER - RÉGLER

- Ouvrir le capot moteur.
- Vérifier l'état de la courroie, signes d'usure ou de craquelures, et la changer si besoin (voir: 3 - MAINTENANCE: ÉLÉMENTS FILTRANTS ET COURROIES).
- Contrôler la tension entre les poulies de vilebrequin et d'alternateur.
- Sous une pression normale du pouce (45 N), le débattement doit être d'environ 10 mm.
- Régler si besoin.
- Desserrer les vis 1 (fig. C1) de deux à trois tours de filet.
- Pivoter l'ensemble alternateur de façon à obtenir la tension de courroie requise.
- Resserrer les vis 1 (fig. C1) (couple de serrage 22 N.m).

En cas de changement de courroie, contrôler à nouveau la tension après les 20 premières heures de marche.

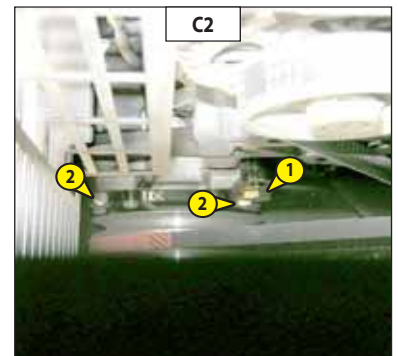


C2 - TENSION DE LA COURROIE COMPRESSEUR (OPTION CLIMATISATION)

CONTRÔLER - RÉGLER

- Ouvrir le capot moteur.
- Vérifier l'état de la courroie, signes d'usure ou de craquelures, et la changer si besoin (voir: 3 - MAINTENANCE: ÉLÉMENTS FILTRANTS ET COURROIES).
- Contrôler la tension entre la poulie de vilebrequin et du compresseur.
- Sous une pression normale du pouce (45 N), le débattement doit être d'environ 10 mm.
- Régler si besoin.
- Desserrer la vis 1 et les écrous 2 (fig. C2) de deux à trois tours de filet.
- Pivoter l'ensemble alternateur de façon à obtenir la tension de courroie requise.
- Resserrer la vis 1 et les écrous (fig. C2) (couple de serrage 22 N.m).

En cas de changement de courroie, contrôler à nouveau la tension après les 20 premières heures de marche.



C3 - DÉCANTEUR À COMBUSTIBLE

VIDANGER

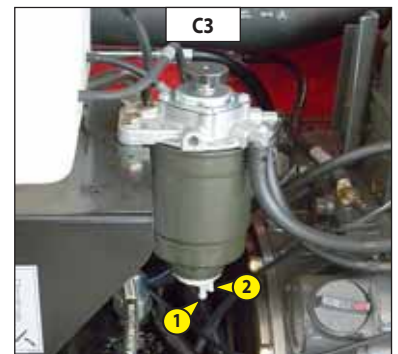
Le décanneur a pour fonction d'arrêter l'eau contenue dans le combustible, il est incorporé au filtre à combustible.

- Ouvrir le capot moteur.
- Placer un récipient sous l'orifice de vidange 1 (fig. C3).
- Dévisser la bague 2 (fig. C3) de deux à trois tours de filet pour vidanger l'eau du décanneur.
- Resserrer la bague 2 (fig. C3).

C4 - FILTRE DE VENTILATION CABINE

REEMPLACER

- Sortir le filtre de ventilation cabine 1 (fig. C4) et le remplacer par un neuf (voir: 3 - MAINTENANCE: ÉLÉMENTS FILTRANTS ET COURROIES).

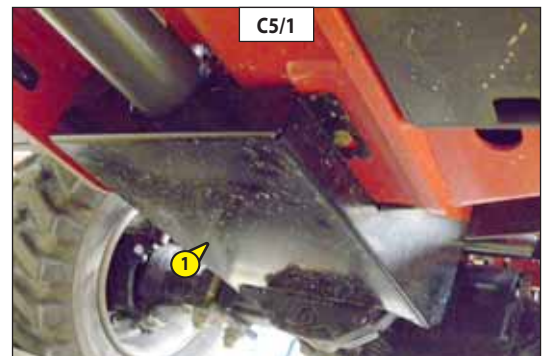


C5 - NIVEAU DE L'HUILE BOÎTE TRANSFERT

CONTRÔLER

Placer le chariot élévateur sur un sol horizontal moteur thermique arrêté.

- Enlever la trappe d'accès 1 (fig. C5/1).
- Enlever le bouchon de niveau 2 (fig. C5/2), l'huile doit affleurer l'orifice.
- Si besoin, rajouter de l'huile (voir: 3 - MAINTENANCE: LUBRIFIANTS ET CARBURANT) par le même orifice.
- Remettre et serrer le bouchon de niveau 2 (fig. C5/2) (couple de serrage 34 à 49 N.m).
- Remonter la trappe d'accès 1 (fig. C5/1).

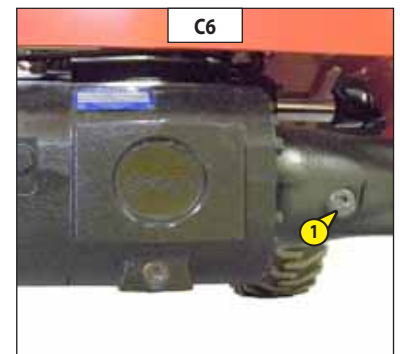


C6 - NIVEAU DE L'HUILE DIFFÉRENTIEL ESSIEU AVANT

CONTRÔLER

Placer le chariot élévateur sur un sol horizontal moteur thermique arrêté.

- Enlever le bouchon de niveau 1 (fig. C6), l'huile doit affleurer l'orifice.
- Si besoin, rajouter de l'huile (voir: 3 - MAINTENANCE: LUBRIFIANTS ET CARBURANT) par le même orifice.
- Remettre et serrer le bouchon de niveau 1 (fig. C6) (couple de serrage 34 à 49 N.m).

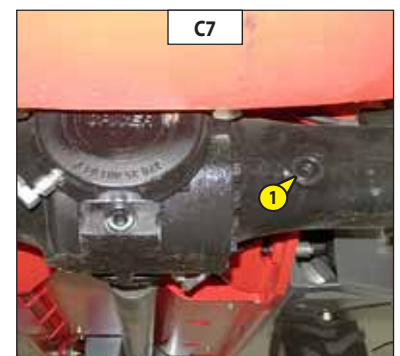


C7 - NIVEAU DE L'HUILE DIFFÉRENTIEL ESSIEU ARRIÈRE

CONTRÔLER

Placer le chariot élévateur sur un sol horizontal moteur thermique arrêté.

- Enlever le bouchon de niveau 1 (fig. C7), l'huile doit affleurer l'orifice.
- Si besoin, rajouter de l'huile (voir: 3 - MAINTENANCE: LUBRIFIANTS ET CARBURANT) par le même orifice.
- Remettre et serrer le bouchon de niveau 1 (fig. C7) (couple de serrage 34 à 49 N.m).

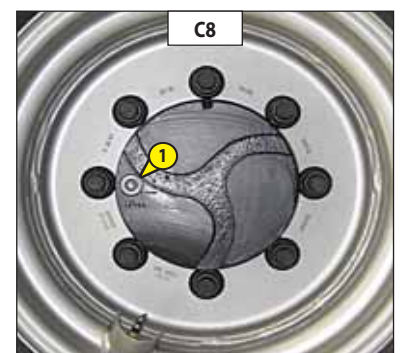


C8 - NIVEAU DE L'HUILE RÉDUCTEURS DE ROUES AVANT ET ARRIÈRE

CONTRÔLER

Placer le chariot élévateur sur un sol horizontal moteur thermique arrêté.

- Contrôler le niveau sur chaque réducteur de roues.
- Placer le bouchon de niveau 1 (fig. C8) à l'horizontale.
- Enlever le bouchon de niveau, l'huile doit affleurer l'orifice.
- Si besoin, rajouter de l'huile (voir: 3 - MAINTENANCE: LUBRIFIANTS ET CARBURANT) par le même orifice.
- Remettre et serrer le bouchon de niveau (couple de serrage 34 à 49 N.m).



D - TOUTES LES 500 HEURES DE MARCHÉ

Effectuer les opérations décrites précédemment ainsi que les opérations suivantes.

D1 - HUILE MOTEUR THERMIQUE

VIDANGER

D2 - FILTRE À HUILE MOTEUR THERMIQUE

REEMPLACER

Placer le chariot élévateur sur un sol horizontal, laisser le moteur thermique tourner au ralenti quelques minutes puis l'arrêter.

VIDANGE DE L'HUILE

- Ouvrir le capot moteur.
- Enlever la trappe d'accès 1 (fig. D1/1).
- Déposer un bac sous l'orifice de vidange et dévisser le bouchon de vidange 2 (fig. D1/2).
- Enlever le bouchon de remplissage 3 (fig. D1/3) pour assurer une bonne vidange.

! Se débarrasser de l'huile de vidange de manière écologique.

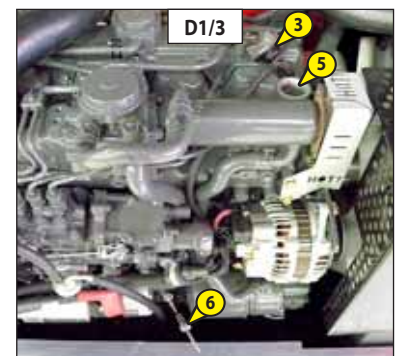
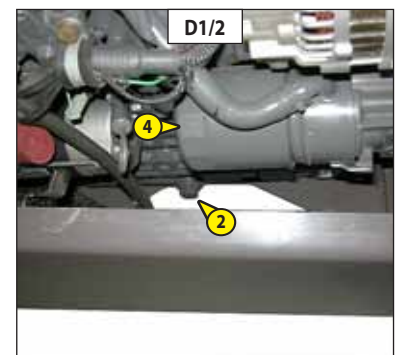
REMPACEMENT DU FILTRE

- Dévisser et jeter le filtre à huile moteur 4 (fig. D1/2) ainsi que son joint.
- Nettoyer le support de filtre avec un chiffon propre non pelucheux.
- Huiler légèrement le joint avant de remonter le filtre à huile neuf (voir: 3 - MAINTENANCE: ÉLÉMENTS FILTRANTS ET COURROIES) sur son support.

! Serrer le filtre à huile exclusivement à la main et le bloquer d'un quart de tour.

REPLISSAGE DE L'HUILE

- Remettre et serrer le bouchon de vidange 2 (fig. D1/2).
- Faire le plein avec de l'huile (voir: 3 - MAINTENANCE: LUBRIFIANTS ET CARBURANT) par l'orifice de remplissage 5 (fig. D1/3).
- Attendre quelques minutes pour permettre à l'huile de s'écouler dans le carter.
- Démarrer le moteur thermique et le laisser tourner quelques minutes.
- Contrôler les fuites éventuelles au bouchon de vidange et au filtre à huile.
- Arrêter le moteur, attendre quelques minutes et contrôler sur la jauge 6 (fig. D1/3) le niveau correct entre les deux repères.
- Parfaire le niveau si besoin.
- Remonter la trappe d'accès 1 (fig. D1/1).



D3 - CARTOUCHE DU FILTRE A AIR SEC

REEMPLACER

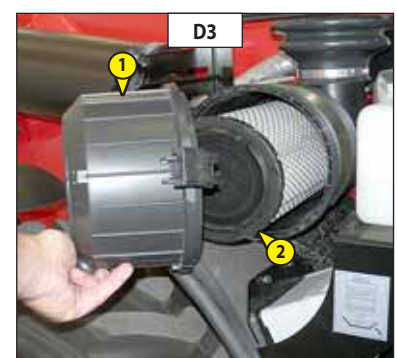
Dans le cas d'utilisation dans une atmosphère très poussiéreuse, il existe des éléments de préfiltration, voir: 3 - MAINTENANCE: ÉLÉMENTS FILTRANTS ET COURROIES. De même la périodicité de remplacement de la cartouche doit être réduite (jusqu'à 250 heures en atmosphère très poussiéreuse et avec préfiltration).

! Remplacer la cartouche dans un endroit propre et le moteur thermique arrêté. Ne jamais utiliser le chariot élévateur avec une cartouche démontée ou endommagée.

- Ouvrir le capot moteur.
- Dégager les verrous et enlever le couvercle 1 (fig. D3).
- Enlever la cartouche 2 (fig. D3) avec précaution, pour réduire au maximum la chute des poussières.
- Laisser en place la cartouche de sécurité.
- Nettoyer soigneusement les parties suivantes avec un chiffon humide, propre et non pelucheux.

- L'intérieur du filtre et du couvercle.
- L'intérieur de la durite d'entrée du filtre.
- Les portées de joint dans le filtre et dans le couvercle.

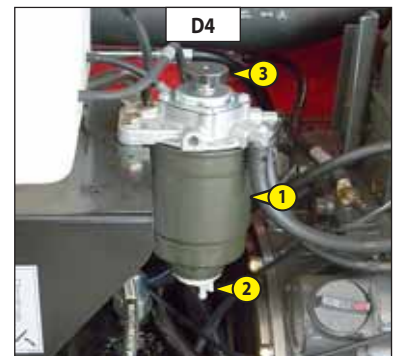
- Vérifier l'état et la fixation de la tubulure de raccordement au moteur thermique, ainsi que le branchement et l'état de l'indicateur de colmatage sur le filtre.
- Contrôler avant montage l'état de la cartouche filtrante neuve (voir: 3 - MAINTENANCE: ÉLÉMENTS FILTRANTS ET COURROIES).
- Introduire la cartouche dans l'axe du filtre et pousser la cartouche en appuyant sur le pourtour et non sur le centre.
- Remonter le couvercle en orientant la valve vers le bas.



D4 - FILTRE A COMBUSTIBLE

REEMPLACER

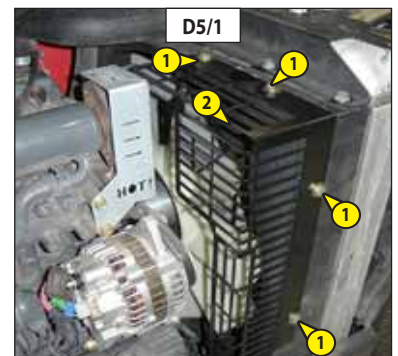
- Ouvrir le capot moteur.
- Nettoyer soigneusement l'extérieur du filtre ainsi que son support, pour empêcher la poussière de pénétrer dans le système.
- Dévisser le filtre 1 (fig. D4) et le jeter après avoir récupéré la pièce 2 (fig. D4).
- Remonter l'ensemble avec un filtre neuf (voir: 3 - MAINTENANCE: ÉLÉMENTS FILTRANTS ET COURROIES).
- Mettre le circuit en pression à l'aide de la pompe à main 3 (fig. D4)



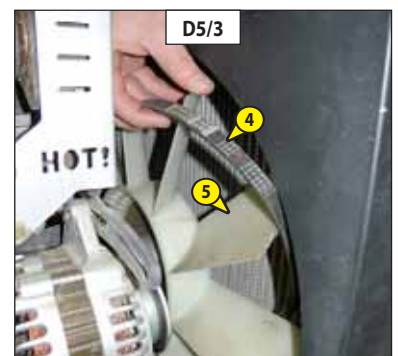
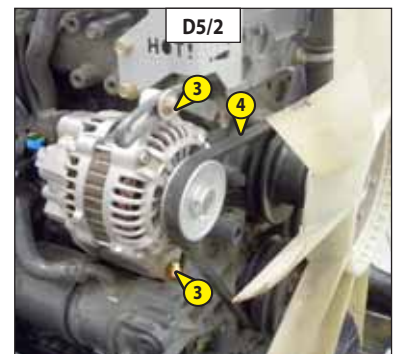
D5 - COURROIE ALTERNATEUR/VENTILATEUR/VILEBREQUIN

REEMPLACER

- Ouvrir le capot moteur.
- Retirer les vis 1 (fig. D5/1) et déposer la grille de protection radiateur 2 (fig. D5/1).
- Desserrer les vis 3 (fig. D5/2) de deux à trois tours de filet.
- Pivoter l'ensemble alternateur de façon à libérer la courroie 4 (fig. D5/2).
- Passer la courroie 4 (fig. D5/3) derrière l'hélice 5 (fig. D5/3) du radiateur pour la retirer et la remplacer par une neuve (voir: 3 - MAINTENANCE: ÉLÉMENTS FILTRANTS ET COURROIES).
- Régler la tension entre les poulies de vilebrequin et d'alternateur.
- Sous une pression du pouce (98 N), la tension doit être comprise entre 7 et 9 mm.
- Pivoter l'ensemble alternateur de façon à obtenir la tension de courroie requise.
- Resserrer les vis 1 (fig. D5) (couple de serrage 22 N.m).
- Remonter la grille de protection radiateur 2 (fig. D5/1).



⚠ Contrôler à nouveau la tension de la courroie après les 20 premières heures de marche.



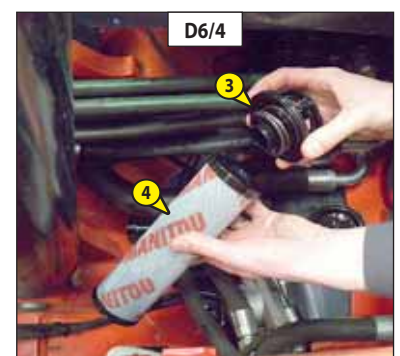
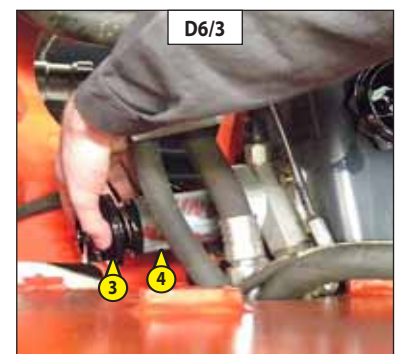
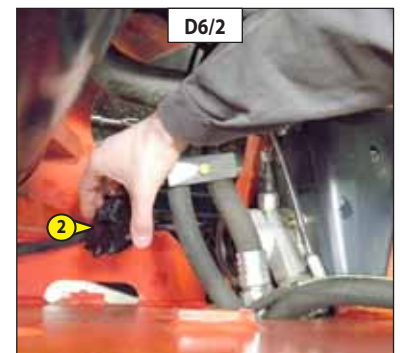
D6 - CARTOUCHE DU FILTRE À HUILE RETOUR HYDRAULIQUE

REPLACER

Arrêter le moteur thermique sur un sol horizontal avec la flèche levée et enlever la pression dans les circuits en agissant sur les commandes hydrauliques.

! Avant toute intervention, nettoyer soigneusement les zones concernées par ces opérations de maintenance.

- Enlever le bouchon 1 (fig. D6/1).
- Déposer un bac sous le filtre à huile retour hydraulique.
- Dévisser le couvercle 2 (fig. D6/2).
- Attendre quelques secondes que l'huile s'écoule dans le bac.
- Sortir lentement l'ensemble de la cartouche filtrante 3 et 4 (fig. D6/3).
- Séparer la tête 3 de la cartouche filtrante 4 (fig. D6/4) par un mouvement de rotation.
- Remonter la tête sur une nouvelle cartouche (voir: 3 - MAINTENANCE: ÉLÉMENTS FILTRANTS ET COURROIES).
- Remettre l'ensemble en place puis revisser le couvercle 2 (fig. D6/2).
- Remettre le bouchon 1 (fig. D6/1).



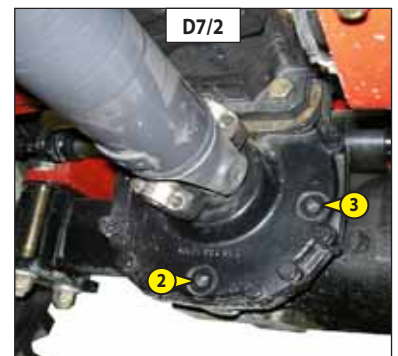
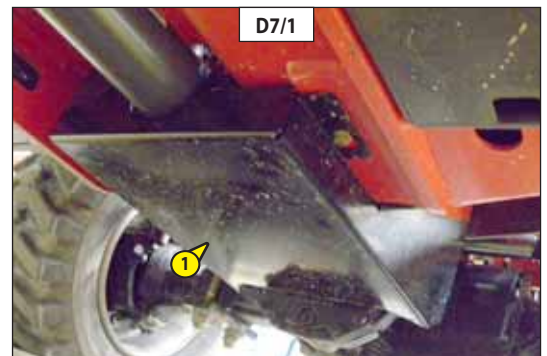
D7 - HUILE BOITE TRANSFERT

VIDANGER

Placer le chariot élévateur sur un sol horizontal moteur thermique arrêté et l'huile boîte transfert encore chaude.

! *Se débarrasser de l'huile de vidange de manière écologique.*

- Enlever la trappe d'accès 1 (fig. D7/1).
- Déposer un bac sous le bouchon de vidange 2 (fig. D7/2) et le dévisser.
- Enlever le bouchon de niveau et de remplissage 3 (fig. D7/2) pour assurer une bonne vidange.
- Remettre et serrer le bouchon de vidange 2 (fig. D7/2) (Couple de serrage 34 à 49 N.m).
- Faire le plein avec de l'huile (voir: 3 - MAINTENANCE: LUBRIFIANTS ET CARBURANT) par l'orifice de remplissage 3 (fig. D7/2).
- Le niveau est correct lorsque l'huile affleure l'orifice.
- Contrôler les fuites éventuelles au bouchon de vidange.
- Remettre et serrer le bouchon de niveau et de remplissage 3 (fig. D7/2) (couple de serrage 34 à 49 N.m).



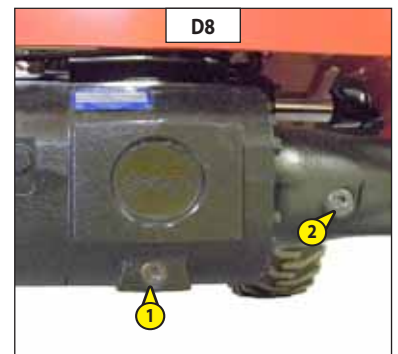
D8 - HUILE DIFFÉRENTIEL ESSIEU AVANT

VIDANGER

Placer le chariot élévateur sur un sol horizontal moteur thermique arrêté et l'huile différentiel encore chaude.

! *Se débarrasser de l'huile de vidange de manière écologique.*

- Déposer un bac sous le bouchon de vidange 1 (fig. D8) et le dévisser.
- Enlever le bouchon de niveau et de remplissage 2 (fig. D8) pour assurer une bonne vidange.
- Remettre et serrer le bouchon de vidange 1 (fig. D8) (couple de serrage 34 à 49 N.m).
- Faire le plein avec de l'huile (voir: 3 - MAINTENANCE: LUBRIFIANTS ET CARBURANT) par l'orifice de remplissage 2 (fig. D8).
- Le niveau est correct lorsque l'huile affleure l'orifice.
- Contrôler les fuites éventuelles au bouchon de vidange.
- Remettre et serrer le bouchon de niveau et de remplissage 2 (fig. D8) (couple de serrage 34 à 49 N.m).



E - TOUTES LES 1000 HEURES DE MARCHE

Effectuer les opérations décrites précédemment ainsi que les opérations suivantes.

E1 - RÉSERVOIR À COMBUSTIBLE

NETTOYER

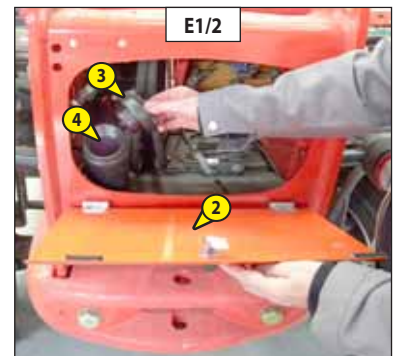
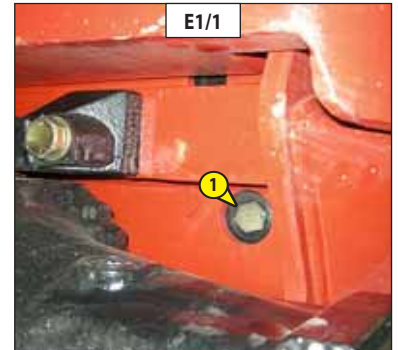
⚠ Ne jamais fumer ou s'approcher avec une flamme pendant cette opération.

Placer le chariot élévateur sur un sol horizontal moteur thermique arrêté.

- Contrôler visuellement et au toucher, les parties susceptibles de présenter des fuites sur le circuit combustible et sur le réservoir.
- En cas de fuite, contacter votre concessionnaire.

⚠ Ne jamais essayer de faire une soudure ou toute autre opération soi-même, cela pourrait entraîner une explosion ou un incendie.

- Déposer un bac sous le bouchon de vidange 1 (fig. E1/1) et le dévisser.
- Ouvrir la trappe d'accès 2 (fig. E1/2).
- Enlever le bouchon de remplissage 3 (fig. E1/2) pour assurer une bonne vidange.
- Rincer avec dix litres de gazole propre par l'orifice de remplissage 4 (fig. E1/2).
- Remettre et serrer le bouchon de vidange (couple de serrage 29 à 39 N.m).
- Remplir le réservoir avec du gazole propre et filtré par l'orifice de remplissage.
- Remettre le bouchon de remplissage.
- Refermer la trappe d'accès.
- Si besoin purger le circuit d'alimentation combustible (voir: 3 - MAINTENANCE: G1 - CIRCUIT D'ALIMENTATION COMBUSTIBLE).

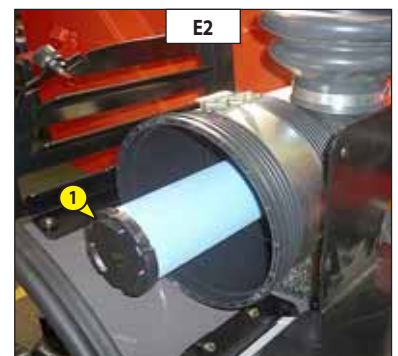


E2 - CARTOUCHE DE SÉCURITÉ DU FILTRE À AIR SEC

REEMPLACER

- Pour le démontage et le remontage de la cartouche du filtre à air sec, voir: 3 - MAINTENANCE: D3 - CARTOUCHE DU FILTRE À AIR.
- Enlever la cartouche de sécurité du filtre à air sec 1 (fig. E2) avec précaution, pour réduire au maximum la chute des poussières.
- Nettoyer la portée de joint sur le filtre avec un chiffon humide, propre et non pelucheux.
- Contrôler, avant montage, l'état de la nouvelle cartouche de sécurité (voir: 3 - MAINTENANCE: ÉLÉMENTS FILTRANTS ET COURROIES).
- Introduire la cartouche dans l'axe du filtre et pousser la cartouche en appuyant sur le pourtour et non sur le centre.

NOTA: La périodicité de changement de la cartouche de sécurité est donnée à titre indicatif. Elle doit être remplacée tous les deux changements de la cartouche du filtre à air sec.



E3 - HUILE HYDRAULIQUE

VIDANGER

E4 - FILTRE DU BLOC ACCUMULATEUR DE FREINAGE

REEMPLACER

Arrêter le moteur thermique sur un sol horizontal avec la flèche levée et enlever la pression dans les circuits en agissant sur les commandes hydrauliques.

! Avant toute intervention, nettoyer soigneusement les zones concernées par ces opérations de maintenance.

VIDANGE DE L'HUILE

- Déposer un bac sous les bouchons de vidange 1 (fig. E3/1) et les dévisser.
- Enlever le bouchon de remplissage 2 (fig. E3/2) pour assurer une bonne vidange.

! Se débarrasser de l'huile de vidange de manière écologique.

REEMPLACEMENT DU FILTRE DU BLOC ACCUMULATEUR DE FREINAGE

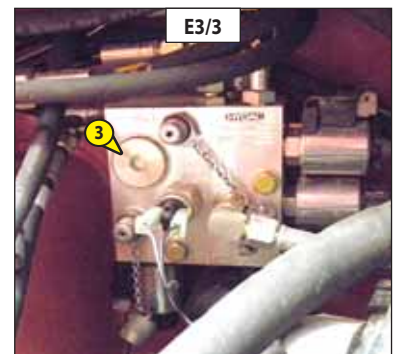
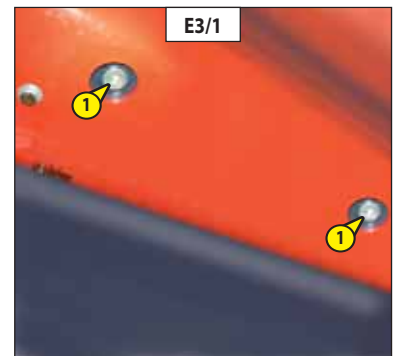
- Dévisser le bouchon 3 (fig. E3/3), retirer et remplacer le filtre par un neuf (voir: 3 - MAINTENANCE: ÉLÉMENTS FILTRANTS ET COURROIES).
- Remettre et serrer le bouchon 3 (fig. E3/3) (couple de serrage 70 à 80 N.m).

REEMPLISSAGE DE L'HUILE

- Remettre et serrer les bouchons de vidange 1 (fig. E3/1) (couple de serrage 29 à 39 N.m).
- Faire le plein avec de l'huile (voir: 3 - MAINTENANCE: LUBRIFIANTS ET CARBURANT) par l'orifice de remplissage 4 (fig. E3/2).

! Utiliser un bac et un entonnoir très propre et nettoyer le dessus du bidon d'huile avant le remplissage.

- Observer le niveau de l'huile sur la jauge 5 (fig. E3/4), l'huile se situe au niveau du point rouge.
- Contrôler les fuites éventuelles aux bouchons de vidange.
- Remettre le bouchon de remplissage 2 (fig. E3/2).



E5 - CEINTURE DE SÉCURITÉ

CONTRÔLER

CEINTURE DE SÉCURITÉ À DEUX POINTS D'ANCRAGE

- Vérifier les points suivants:
 - La fixation des points d'ancrage sur le siège.
 - La propreté de la sangle et du mécanisme de verrouillage.
 - L'enclenchement du mécanisme de verrouillage.
 - L'état de la sangle (coupure, effilochure).

CEINTURE DE SÉCURITÉ À ENROULEUR À DEUX POINTS D'ANCRAGE

- Vérifier les points cités ci-dessus et les points suivants:
 - L'enroulement correct de la ceinture.
 - L'état des caches de l'enrouleur.
 - Le blocage du mécanisme de l'enrouleur en tirant un coup sec sur la sangle.

NOTA: Après chaque accident, remplacer la ceinture de sécurité.

! *En aucun cas vous ne devez utiliser le chariot élévateur si la ceinture de sécurité est défectueuse (fixation, verrouillage, couture, déchirure, etc.). Réparer ou remplacer la ceinture de sécurité immédiatement.*

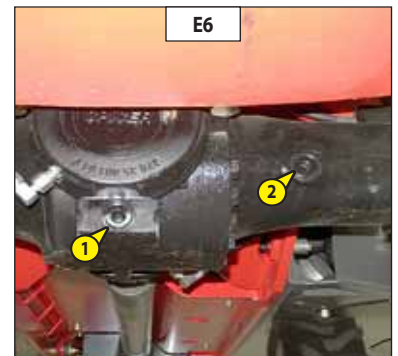
E6 - HUILE DIFFÉRENTIEL ESSIEU ARRIÈRE

VIDANGER

Placer le chariot élévateur sur un sol horizontal moteur thermique arrêté et l'huile différentiel encore chaude.

! *Se débarrasser de l'huile de vidange de manière écologique.*

- Déposer un bac sous le bouchon de vidange 1 (fig. E6) et le dévisser.
- Enlever le bouchon de niveau et de remplissage 2 (fig. E6) pour assurer une bonne vidange.
- Remettre et serrer le bouchon de vidange 1 (fig. E6) (couple de serrage 34 à 49 N.m).
- Faire le plein avec de l'huile (voir: 3 - MAINTENANCE: LUBRIFIANTS ET CARBURANT) par l'orifice de remplissage 2 (fig. E6).
- Le niveau est correct lorsque l'huile affleure l'orifice.
- Contrôler les fuites éventuelles au bouchon de vidange.
- Remettre et serrer le bouchon de niveau et de remplissage 2 (fig. E6) (couple de serrage 34 à 49 N.m).



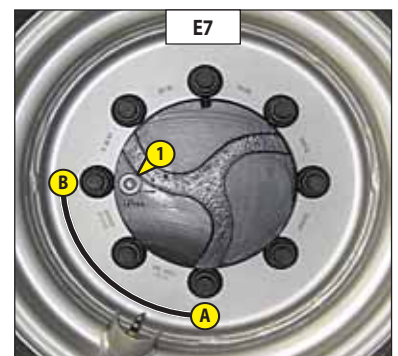
E7 - HUILE RÉDUCTEURS DE ROUES AVANT ET ARRIÈRE

VIDANGER

Placer le chariot élévateur sur un sol horizontal moteur thermique arrêté et l'huile réducteurs encore chaude.

! *Se débarrasser de l'huile de vidange de manière écologique.*

- Vidanger et remplacer l'huile de chaque réducteur de roues.
- Placer le bouchon de vidange 1 (fig. E7) en position A.
- Déposer un bac sous le bouchon de vidange et le dévisser.
- Laisser l'huile se vidanger complètement.
- Amener l'orifice de vidange en position B c'est-à-dire en orifice de niveau.
- Faire le plein avec de l'huile (voir: 3 - MAINTENANCE: LUBRIFIANTS ET CARBURANT) par l'orifice de niveau 1 (fig. E7).
- Le niveau est correct lorsque l'huile affleure l'orifice.
- Remettre et serrer le bouchon de vidange (couple de serrage 34 à 49 N.m).





F - TOUTES LES 2000 HEURES DE MARCHE

Effectuer les opérations décrites précédemment ainsi que les opérations suivantes.

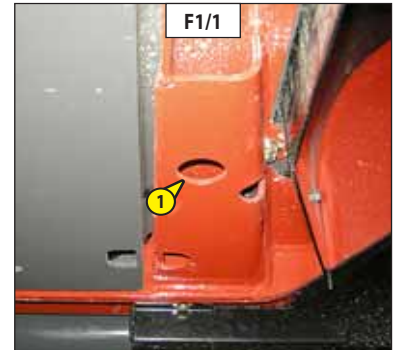
F1 - LIQUIDE DE REFROIDISSEMENT

VIDANGER

Cette série d'opérations est à effectuer en cas de besoin ou une fois tous les 2 ans à l'approche de l'hiver. Placer le chariot élévateur sur un sol horizontal, moteur thermique arrêté et froid.

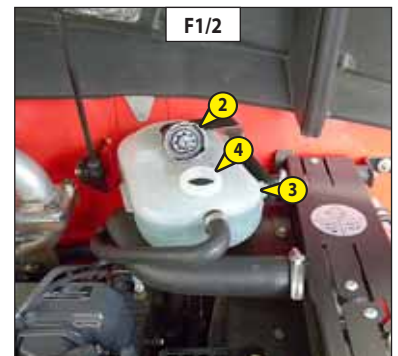
VIDANGE DU LIQUIDE

- Déposer un bac sous le bouchon de vidange 1 (fig. F1/1) et le dévisser.
- Ouvrir le capot moteur.
- Enlever le bouchon de remplissage 2 (fig. F1/2) du vase d'expansion.
- Laisser le circuit de refroidissement se vidanger entièrement en s'assurant que les orifices ne s'obstruent pas.
- Vérifier l'état des durits ainsi que les fixations et changer les durits si besoin.
- Rincer le circuit avec de l'eau propre et utiliser un produit de nettoyage si besoin.



REPLISSAGE DU LIQUIDE

- Resserrer le bouchon de vidange 1 (fig. F1/1) (couple de serrage 20 N.m).
- Remplir lentement le circuit avec du liquide de refroidissement (voir: 3 - MAINTENANCE: LUBRIFIANTS ET CARBURANT) jusqu'à mi-hauteur sur le vase d'expansion 3 (fig. F1/2) par l'orifice de remplissage 4 (fig. F1/2).
- Remettre le bouchon de remplissage 2 (fig. F1/2).
- Faire tourner le moteur au ralenti quelques minutes.
- Vérifier les fuites éventuelles.
- Contrôler le niveau et parfaire si besoin.



⚠ Le moteur thermique ne contient pas d'élément anticorrosion et doit être rempli toute l'année d'un mélange minimum comprenant 25 % d'antigel à base d'éthylène-glycol.

F2 - CLIMATISATION (OPTION)

NETTOYER - CONTRÔLER

NETTOYAGE DES SERPENTINS CONDENSEUR ET ÉVAPORATEUR (*)
NETTOYAGE DU BAC À CONDENSATS ET CLAPET DE DÉCHARGE (*)
RÉCUPÉRATION DU RÉFRIGÉRANT POUR REMPLACEMENT DU FILTRE DÉSHYDRATEUR (*)
RECHARGE EN RÉFRIGÉRANT ET CONTRÔLE DE LA RÉGULATION THERMOSTATIQUE ET DES PRESSOSTATS (*)

NOTA: Ne pas oublier lors de l'ouverture de l'unité évaporateur, de remplacer le joint d'étanchéité du couvercle.

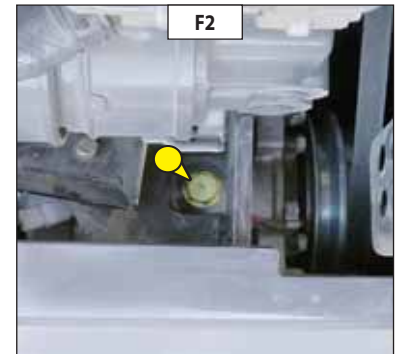
(*): (CONSULTER VOTRE CONCESSIONNAIRE).

⚠ ATTENTION: NE JAMAIS TENTER DE RÉPARER PAR VOS PROPRES MOYENS D'ÉVENTUELLES ANOMALIES. POUR LA RECHARGE D'UN CIRCUIT S'ADRESSER TOUJOURS À VOTRE CONCESSIONNAIRE QUI POSSÈDE LES PIÈCES DE RECHANGE ADAPTÉES, LES NOTIONS TECHNIQUES ET L'OUTILLAGE NÉCESSAIRE.

- En aucun cas il ne faut ouvrir le circuit car cela provoquerait la perte du réfrigérant.
 - Le circuit de réfrigération contient un gaz qui dans certaines conditions peut présenter des risques. Ce gaz, le réfrigérant R-134a, est incolore et inodore et plus lourd que l'air.

⚠ • En cas d'inhalation, mettre la victime à l'air libre, donner de l'oxygène ou pratiquer la respiration artificielle nécessaire et contacter un médecin.
 • En cas de contact avec la peau, laver immédiatement à grande eau et enlever les vêtements contaminés.
 • En cas de contact avec les yeux, rincer à l'eau claire pendant 15 minutes et contacter un médecin.

- Le compresseur dispose d'une jauge de vérification du niveau d'huile (fig. F2); Ne jamais dévisser cette jauge car cela déchargerait l'installation. Le niveau d'huile ne se contrôle qu'à l'occasion d'une vidange de circuit.



G - MAINTENANCE OCCASIONNELLE

G1 - CIRCUIT D'ALIMENTATION COMBUSTIBLE

PURGER

Cette série d'opérations n'est à effectuer que dans les cas suivants:

- Un composant du circuit d'alimentation remplacé ou vidangé.
- Un réservoir vidangé.
- Une panne sèche.

S'assurer que le niveau du combustible est suffisant dans le réservoir et effectuer la purge dans l'ordre suivant:

PURGE DU FILTRE À COMBUSTIBLE

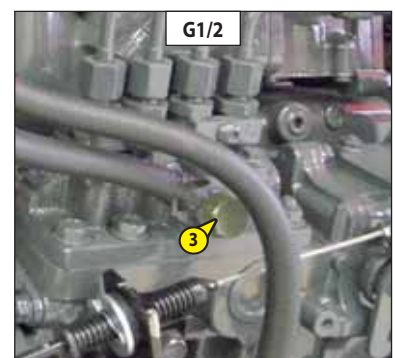
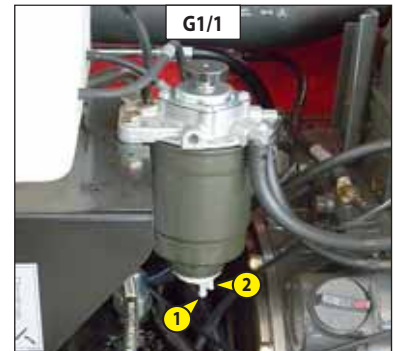
- Ouvrir le capot moteur.
- Placer un récipient sous l'orifice de vidange 1 (fig. G1/1).
- Dévisser la bague 2 (fig. G1/1) de deux à trois tours de filet pour vidanger l'eau du décanteur.
- Resserrer la bague 2 (fig. G1/1).

PURGE DE LA POMPE D'INJECTION

- Desserrer la vis de purge 3 (fig. G1/2) de deux à trois tours de filet.
- Mettre le contact électrique sur le chariot élévateur jusqu'à ce que le gazole s'écoule exempt d'air de la vis de purge.
- Resserrer la vis de purge pendant que le gazole s'écoule.

Le moteur est ainsi prêt à démarrer.

NOTA: Si le moteur fonctionne correctement pendant un court moment et s'arrête ou fonctionne irrégulièrement, vérifier les fuites éventuelles sur le circuit basse pression. Dans le doute, consulter votre concessionnaire.



G2 - ROUE

REMPLE

⚠ Dans le cas où un changement de roue doit être effectué sur la voie publique, s'assurer des points suivants:

Pour cette opération, nous vous conseillons de prendre le cric hydraulique MANITOU Référence 505507 et la chandelle de sécurité MANITOU Référence 554772.

- Arrêter si possible le chariot élévateur sur un sol ferme et horizontal.
- Procéder à l'arrêt du chariot élévateur (voir: 1 - INSTRUCTIONS ET CONSIGNES DE SÉCURITÉ: INSTRUCTIONS DE CONDUITE À VIDE ET EN CHARGE).
- Allumer les feux de détresse.
- Caler le chariot élévateur dans les deux sens sur l'essieu opposé à la roue à changer.
- Desserrer les écrous de la roue à changer jusqu'à ce qu'ils puissent être enlevés sans grand effort.
- Placer le cric sous la trompette de l'essieu, le plus près possible de la roue et ajuster le cric (fig. G2/1).
- Soulever la roue jusqu'à ce qu'elle décolle du sol et mettre en place la chandelle de sécurité sous l'essieu (fig. G2/2).
- Desserrer complètement les écrous de roue et les enlever.
- Dégager la roue par des mouvements de va-et-vient et la rouler sur le côté.
- Glisser la nouvelle roue sur le moyeu.
- Visser les écrous à la main, si nécessaire les graisser.
- Enlever la chandelle de sécurité et abaisser le chariot élévateur à l'aide du cric.
- Serrer les écrous de roue à l'aide d'une clé dynamométrique (voir: 3 - MAINTENANCE: A - TOUS LES JOURS OU TOUTES LES 10 HEURES DE MARCHÉ pour le couple de serrage).



G3 - PHARES AVANT

RÉGLER

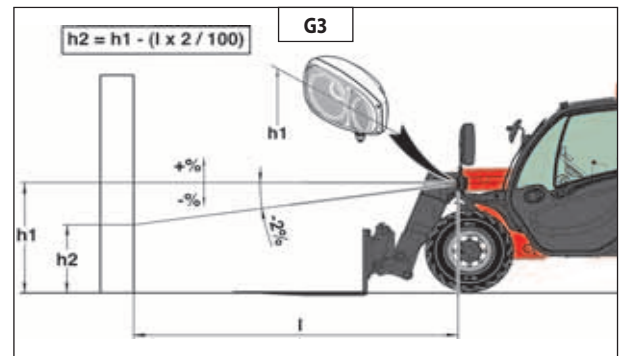
PRÉCONISATION DE RÉGLAGE

(suivant norme ECE-76/756 76/761 ECE20)

Ajustement de -2 % du faisceau de feu de croisement par rapport à l'axe horizontal du projecteur.

PROCÉDURE DE RÉGLAGE

- Placer le chariot élévateur en position transport et à vide perpendiculairement à un mur blanc sur un sol plat et horizontal (fig. G3).
- Contrôler la pression des pneumatiques (voir: 2 - DESCRIPTION: CARACTÉRISTIQUES).
- Mettre le sélecteur de marche au neutre et desserrer le frein de stationnement.



Calcul de la hauteur du faisceau de croisement (h2)

- h1 = Hauteur par rapport au sol du feu de croisement.
- h2 = Hauteur du faisceau réglé.
- l = Distance entre le feu de croisement et le mur blanc.

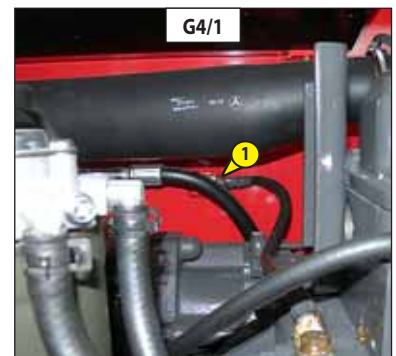
G4 - PANNE DE BATTERIE

REEMPLACER

- Ouvrir le capot moteur.
- Amener une batterie de secours du même type que celle du chariot élévateur et des câbles à batterie.
- Brancher la batterie de secours en respectant la polarité le (-) sur la masse moteur 1 (fig. G4/1) et le (+) sur le (+) du démarreur 2 (fig. G4/2).
- Démarrer le chariot élévateur et enlever les câbles dès que le moteur thermique tourne.
- Lever la flèche.
- Enlever le carter de protection 3 (fig. G4/3).
- Remplacer la batterie 4 (fig. G4/4).

⚠ La manipulation et l'entretien d'une batterie peuvent être dangereux, prendre les précautions suivantes:

- Porter des lunettes de protection.
- Manipuler la batterie à l'horizontale.
- Ne jamais fumer, ou travailler près d'une flamme.
- Travailler dans un local suffisamment aéré.
- En cas de projection d'électrolyte sur la peau ou dans les yeux, rincer abondamment à l'eau froide pendant 15 minutes et appeler un médecin.



G5 - CHARIOT ÉLÉVATEUR

REMORQUER

Si le chariot élévateur n'est pas sur un sol horizontal, le caler afin qu'il ne descende pas la pente.

⚠ Le remorquage du chariot élévateur doit s'effectuer à une vitesse très lente (inférieure à 5 km/h) et sur une distance la plus courte possible (inférieure à 100 m).
 Pour le remorquage du chariot élévateur, il est impératif de déverrouiller les limiteurs haute pression sous peine de détériorer la transmission hydrostatique, et de débloquer le frein de stationnement sur l'essieu avant.

- Mettre le contact électrique sur le chariot élévateur.
- Mettre le sélecteur de marche au neutre.
- Desserrer le frein de stationnement.

DÉVERROUILLAGE DES LIMITEURS HAUTE PRESSION

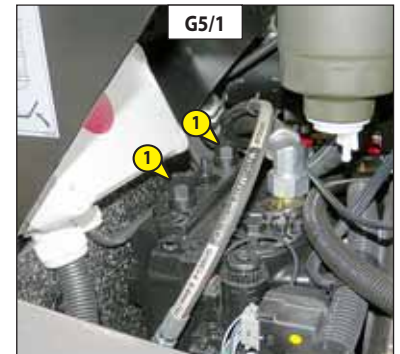
- Ouvrir le capot moteur.
- Desserrer les écrous 1 (fig. G5/1) sur la pompe hydrostatique de trois tours maximum.

DÉBLOCAGE DU FREIN DE STATIONNEMENT SUR L'ESSIEU AVANT

- Dévisser les vis 2 (fig. G5/2) sur l'essieu avant, retirer les cales 3 (fig. G5/2) et resserrer complètement les vis 2 (fig. G5/2).

REMORQUAGE

- Allumer les feux de détresse.
- L'assistance hydraulique de la direction et du freinage faisant défaut, agir lentement et avec énergie sur ces commandes. Éviter les mouvements brusques et les à-coups.
- Après le remorquage, resserrer les écrous 1 (fig. G5/1) (couple de serrage 70 N.m).
- Dévisser les vis 2 (fig. G5/2), replacer les cales 3 (fig. G5/2) et resserrer les vis 2 (fig. G5/2) (couple de serrage 95 - 115 N.m).



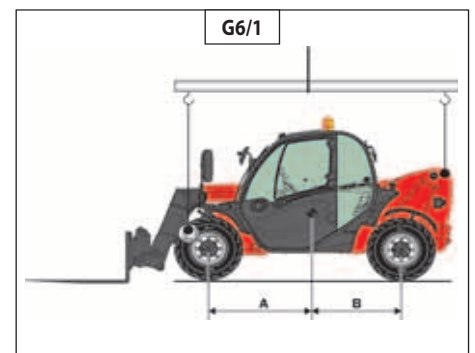
G6 - CHARIOT ÉLÉVATEUR

ÉLINGUER

- Tenir compte de la position du centre de gravité du chariot élévateur pour le levage (fig. G6/1).

A = 1220 mm B = 1080 mm

- Placer les crochets dans les points d'ancrage prévus à cet effet (fig. G6/2 et G6/3).



G7 - CHARIOT ÉLÉVATEUR SUR UN PLATEAU

TRANSPORTER

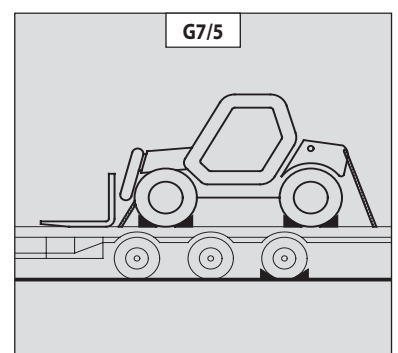
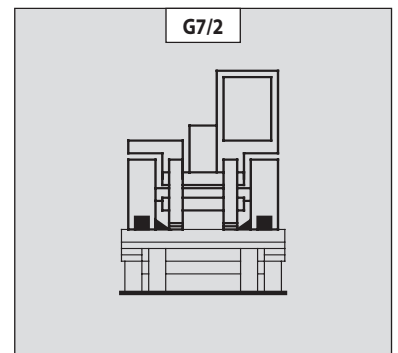
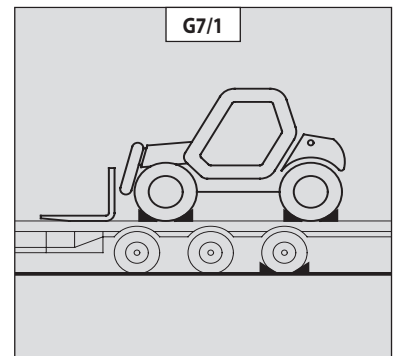
- ⚠** Vérifier la bonne application des instructions de sécurité liées au plateau de transport avant le chargement du chariot élévateur, et s'assurer que le chauffeur du moyen de transport est informé des caractéristiques dimensionnelles et de la masse du chariot élévateur (voir: 2 - DESCRIPTION: CARACTÉRISTIQUES).
- ⚠** S'assurer que le plateau a des dimensions et une capacité de charge suffisante pour transporter le chariot élévateur. Vérifier également la pression de contact au sol admissible du plateau par rapport au chariot élévateur.
- ⚠** Pour les chariots élévateurs équipés d'un moteur turbocompressé, obturer la sortie d'échappement pour éviter la rotation sans lubrification de l'arbre du Turbo lors du déplacement du convoi.

CHARGER LE CHARIOT ÉLÉVATEUR

- Bloquer les roues du plateau de transport.
- Fixer les rampes de chargement au plateau de manière à obtenir un angle le plus faible possible pour monter le chariot élévateur.
- Charger le chariot élévateur bien parallèle sur le plateau.
- Arrêter le chariot élévateur (voir: 1 - INSTRUCTIONS ET CONSIGNES DE SÉCURITÉ: INSTRUCTIONS DE CONDUITE À VIDE ET EN CHARGE).

ARRIMER LE CHARIOT ÉLÉVATEUR

- Fixer les cales au plateau à l'avant et à l'arrière de chaque pneumatique (fig. G7/1).
- Fixer également les cales au plateau sur le côté intérieur de chaque pneumatique (fig. G7/2).
- Arrimer le chariot élévateur sur le plateau de transport avec des cordages suffisamment résistants, dans les points d'ancrage prévus à cet effet (fig. G7/3 et G7/4).
- Mettre les cordages en tension (fig. G7/5).





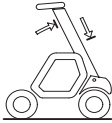



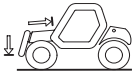


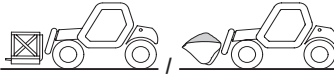
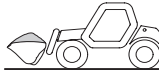



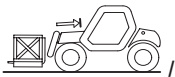
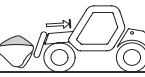
G8 - DISPOSITIF AVERTISSEUR ET LIMITEUR DE STABILITÉ LONGITUDINALE

RECALER

Selon l'utilisation du chariot élévateur, un recalage périodique du dispositif peut s'avérer nécessaire. Cette procédure permet de réaliser simplement cette opération.

- Mettre à disposition un porte fourches ou un godet et une charge correspondant au moins à la moitié de la capacité nominale du chariot élévateur.
- Effectuer de préférence le recalage avec le chariot élévateur froid (avant utilisation) ou s'assurer que la température de l'essieu arrière n'excède pas les 50°C.
- Placer le chariot élévateur sur un sol plat et horizontal avec les roues droites.

! Respecter scrupuleusement les consignes de mise en position de la flèche. Deux bips sonores et l'allumage du témoin défaut **!** vous informent du non-respect de ces consignes. Dans le doute, consulter votre concessionnaire.

<p>ÉTAPE 1 ENTRÉE</p>	 <ul style="list-style-type: none"> - Sans accessoire. - Flèche complètement rentrée et levée. 	<p>→ Un appui long simultané sur les boutons</p> <p>MODE "GODET"  et TEST </p> <ul style="list-style-type: none"> - Deux bips sonores et deux clignotements de toutes les leds valident l'entrée dans la procédure.
<p>ÉTAPE 2</p>	 <ul style="list-style-type: none"> - Un bip sonore. - La première led verte clignotante. - Bouton test clignotant. 	<p>→  → Un appui court sur le bouton test.</p> <p></p> <ul style="list-style-type: none"> - Sans accessoire. - Tablier incliné au maximum en arrière. - Flèche complètement rentrée en position basse à quelques centimètres du sol.
<p>ÉTAPE 3</p>	 <ul style="list-style-type: none"> - La première led verte fixe. - La deuxième led verte clignotante. - Bouton test clignotant. 	<p>→  / </p> <ul style="list-style-type: none"> - Avec le porte fourches ou le godet et une charge (garder le télescope rentré pour autoriser tous les autres mouvements hydrauliques). - Flèche complètement rentrée en position basse à quelques centimètres du sol. <p>→ Un appui court sur le bouton test.</p> <p></p> <ul style="list-style-type: none"> - Deux bips sonores et deux clignotements de toutes les leds valident la fin de la procédure. <p>! Lors de cette manœuvre, toujours garder la charge au plus près du sol.</p> <ul style="list-style-type: none"> - Maintenir le bouton de désactivation de la coupure des mouvements hydrauliques "aggravants"  (voyant allumé), et télescoper la charge jusqu'à ce que les roues arrière décollent du sol. <p>NOTA: Cette étape consiste à délester l'essieu arrière, elle peut être réalisée à l'aide d'un cric en ne prenant pas appui sur l'essieu arrière.</p>
<p>ÉTAPE 4 SORTIE</p>	 <ul style="list-style-type: none"> - Toutes les leds allumées. - Un bip sonore continu. 	<p>→  / </p> <ul style="list-style-type: none"> - Après la procédure de recalage, le chariot élévateur se situe en surcharge, effectuer une rentrée de télescope pour rétablir la situation.

! Une fois le recalage terminé, contrôler le bon fonctionnement du dispositif avertisseur et limiteur de stabilité longitudinale (voir: 3 - MAINTENANCE: A - TOUS LES JOURS OU TOUTES LES 10 HEURES DE MARCHE).





4 - ACCESSOIRES ADAPTABLES EN OPTION SUR LA GAMME





TABLE DES MATIÈRES

INTRODUCTION	4-5
MANŒUVRE DE PRÉHENSION DES ACCESSOIRES	4-6
CARACTÉRISTIQUES TECHNIQUES DES ACCESSOIRES	4-8
PROTECTION DES ACCESSOIRES	4-14





INTRODUCTION

- Votre chariot élévateur doit être associé à un équipement interchangeable. Ces équipements interchangeables sont appelés: ACCESSOIRES.
- Une large gamme d'accessoires étudiée et parfaitement adaptée à votre chariot élévateur est disponible et garantie par MANITOU.
- Les accessoires sont livrés avec un abaque de charge relatif à votre chariot élévateur. La notice d'instructions et l'abaque de charge devront être rangés aux endroits prévus à cet effet dans le chariot élévateur. Pour les accessoires standards, leur utilisation est régie par les instructions contenues dans cette notice.
- Certaines utilisations particulières nécessitent l'adaptation d'accessoire non prévu dans les options tarifées. Des solutions existent, consulter votre concessionnaire.

⚠ La manutention d'une charge suspendue doit se faire OBLIGATOIREMENT avec un chariot élévateur prévu à cet effet (voir: 1 - INSTRUCTIONS ET CONSIGNES DE SÉCURITÉ: INSTRUCTIONS POUR LA MANUTENTION D'UNE CHARGE: H - PRISE ET POSE D'UNE CHARGE SUSPENDUE).

⚠ Seuls les accessoires homologués par MANITOU sont utilisables sur ses chariots élévateurs (voir: 4 - ACCESSOIRES ADAPTABLES EN OPTION SUR LA GAMME: CARACTÉRISTIQUES TECHNIQUES DES ACCESSOIRES). La responsabilité du constructeur sera dérogée en cas de modification ou d'adaptation d'accessoire effectuées à son insu.

⚠ Certains accessoires, compte tenu de leurs dimensions peuvent, lorsque la flèche est abaissée et rentrée, venir interférer avec les pneumatiques avant et provoquer leurs détériorations, si le cavage est actionné dans le sens du déversement. POUR SUPPRIMER CE RISQUE, SORTIR LE TÉLESCOPE D'UNE LONGUEUR SUFFISANTE EN FONCTION DU CHARIOT ÉLEVATEUR ET DE L'ACCESSOIRE POUR QUE L'INTERFÉRENCE NE SOIT PAS POSSIBLE.

⚠ Les charges maximums sont définies par les capacités du chariot élévateur en tenant compte de la masse et du centre de gravité de l'accessoire. Dans le cas où l'accessoire à une capacité inférieure à celle du chariot élévateur, ne jamais dépasser cette limite.

MANŒUVRE DE PRÉHENSION DES ACCESSOIRES

A - ACCESSOIRE SANS HYDRAULIQUE ET VERROUILLAGE MANUEL

PRISE DE L'ACCESSOIRE

- S'assurer que l'accessoire est dans une position facilitant l'accrochage sur le tablier. Si toutefois, il était mal orienté, veuillez prendre les précautions nécessaires pour le déplacer en toute sécurité.
- Vérifier que la broche de verrouillage est en place dans le support (fig. A).
- Placer le chariot élévateur avec la flèche baissée bien en face et parallèle à l'accessoire, et incliner le tablier vers l'avant (fig. B).
- Amener le tablier sous le tube d'accrochage de l'accessoire, lever légèrement la flèche et incliner le tablier vers l'arrière pour positionner l'accessoire (fig. C).
- Décoller l'accessoire du sol pour faciliter le verrouillage.

VERROUILLAGE MANUEL

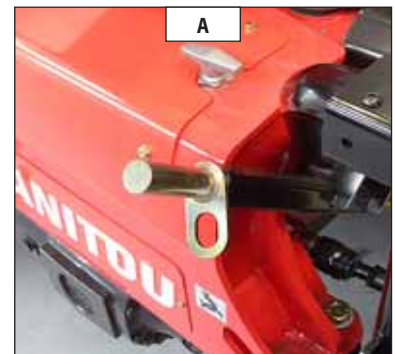
- Prendre la broche de verrouillage sur le support (fig. A) et verrouiller l'accessoire (fig. D). Ne pas oublier de mettre la goupille.

DÉVERROUILLAGE MANUEL

- Procéder en sens inverse du VERROUILLAGE MANUEL en prenant soin de remettre la broche de verrouillage dans le support (fig. A).

DÉPOSE DE L'ACCESSOIRE

- Procéder en sens inverse de la PRISE DE L'ACCESSOIRE en prenant soin de stocker ce dernier à plat sur le sol et en position fermée.



B - ACCESSOIRE HYDRAULIQUE ET VERROUILLAGE MANUEL

PRISE DE L'ACCESSOIRE

- S'assurer que l'accessoire est dans une position facilitant l'accrochage sur le tablier. Si toutefois, il était mal orienté, veuillez prendre les précautions nécessaires pour le déplacer en toute sécurité.
- Vérifier que la broche de verrouillage est en place dans le support (fig. A).
- Placer le chariot élévateur avec la flèche baissée bien en face et parallèle à l'accessoire, et incliner le tablier vers l'avant (fig. B).
- Amener le tablier sous le tube d'accrochage de l'accessoire, lever légèrement la flèche et incliner le tablier vers l'arrière pour positionner l'accessoire (fig. C).
- Décoller l'accessoire du sol pour faciliter le verrouillage.

VERROUILLAGE MANUEL ET RACCORDEMENT DE L'ACCESSOIRE

- Prendre la broche de verrouillage sur le support (fig. A) et verrouiller l'accessoire (fig. D). Ne pas oublier de mettre la goupille.
- Arrêter le moteur thermique et garder le contact électrique sur le chariot élévateur.
- Enlever la pression du circuit hydraulique accessoire, en manipulant le bouton 1 (fig. E) 4 ou 5 fois d'avant en arrière.
- Raccorder les coupleurs rapides en respectant la logique des mouvements hydrauliques de l'accessoire.

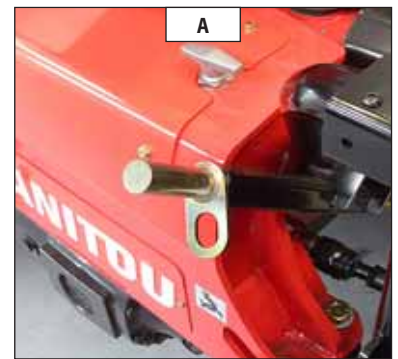
⚠ *Veillez à la propreté des coupleurs rapides et protéger les orifices non utilisés dans les bouchons prévus à cet effet.*

DÉVERROUILLAGE MANUEL ET DÉCONNEXION DE L'ACCESSOIRE

- Procéder en sens inverse du VERROUILLAGE MANUEL ET RACCORDEMENT DE L'ACCESSOIRE en prenant soin de remettre la broche de verrouillage dans le support (fig. A).

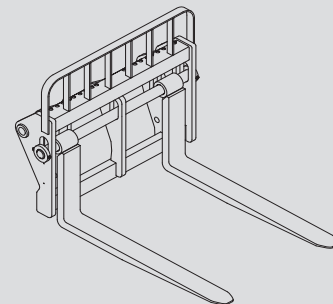
DÉPOSE DE L'ACCESSOIRE

- Procéder en sens inverse de la PRISE DE L'ACCESSOIRE en prenant soin de stocker ce dernier à plat sur le sol et en position fermée.

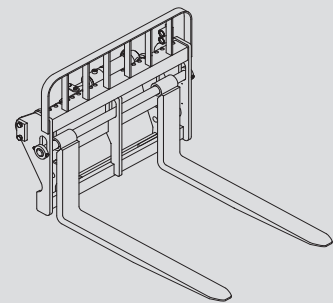


CARACTÉRISTIQUES TECHNIQUES DES ACCESSOIRES

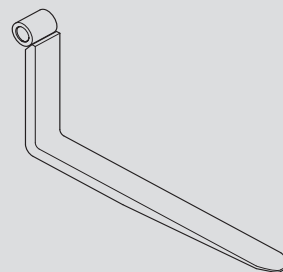
TABLIER FOURCHES FLOTTANTES			
	TFF 29 MT-1040		
RÉFÉRENCE	653340		
Capacité nominale	2900 kg		
Largeur	1040 mm		
Masse	285 kg		



TABLIER FOURCHES FLOTTANTES À DÉPLACEMENT LATÉRAL			
	TFF 29 MT-1040 DL		
RÉFÉRENCE	751378		
Capacité nominale	2900 kg		
Déplacement latéral	2x100 mm		
Largeur	1040 mm		
Masse	335 kg		

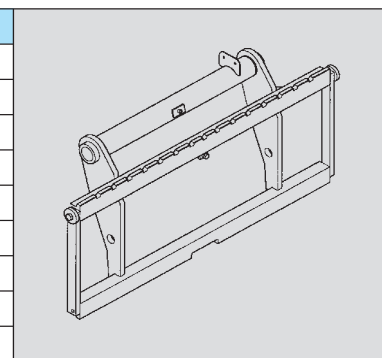


FOURCHE FLOTTANTE			
RÉFÉRENCE	211919		
Section	125x40x1200 mm		
Masse	62 kg		



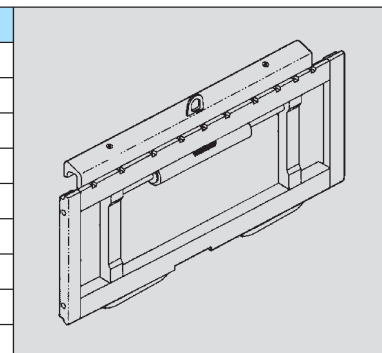
PORTE FOURCHES BASCULANT NORMALISÉ

	PFB 25 N MT-1020 S2		
RÉFÉRENCE	571958		
Capacité nominale	2300 kg		
Largeur	1020 mm		
Masse	80 kg		



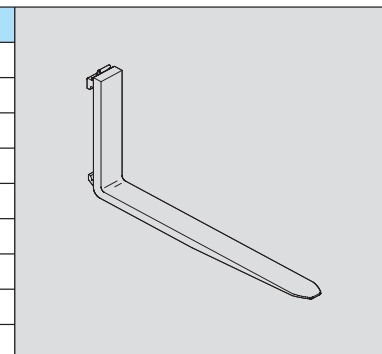
TABLIER NORMALISÉ À DÉPLACEMENT LATÉRAL

	TDL 2T5 L1020 FEM2	TDL 2T5 L1260 FEM2	
RÉFÉRENCE	751370	751371	
Capacité nominale	2300 kg	2300 kg	
Déplacement latéral	2x100 mm	2x100 mm	
Largeur	1020 mm	1260 mm	
Masse	54 kg	67 kg	



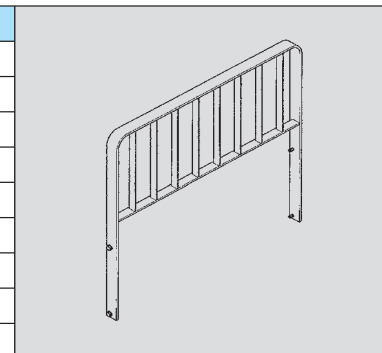
FOURCHE NORMALISÉE

	415835		
RÉFÉRENCE	415835		
Section	125x45x1200 mm		
Masse	76 kg		



DOSSERET DE CHARGE

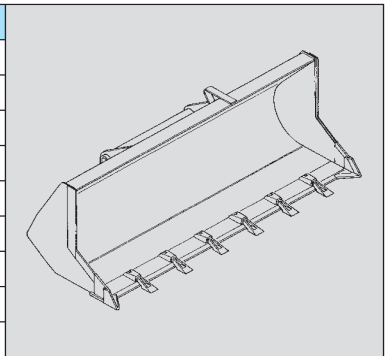
	556320	570518	
RÉFÉRENCE	556320	570518	
Largeur	1020 mm	1260 mm	
Masse	31 kg	35 kg	





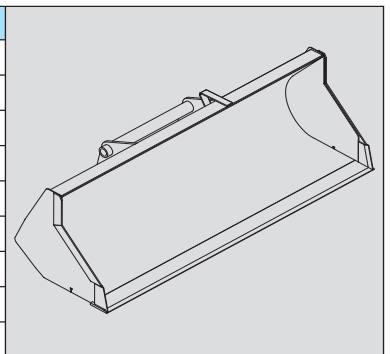
BENNE DE CONSTRUCTION

	CBC 650 L1850 S2		
RÉFÉRENCE	654473		
Capacité nominale	768 l		
Largeur	1850 mm		
Masse	320 kg		



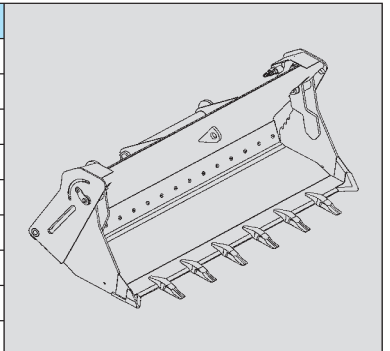
BENNE DE REPRISE

	CBR 730 L1850		
RÉFÉRENCE	571831		
Capacité nominale	735 l		
Largeur	1850 mm		
Masse	330 kg		



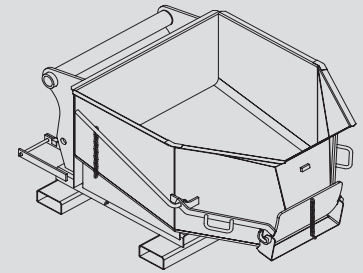
BENNE 4X1

	CB4x1-700 L1950		
RÉFÉRENCE	751402		
Capacité nominale	700 l		
Largeur	1950 mm		
Masse	640 kg		



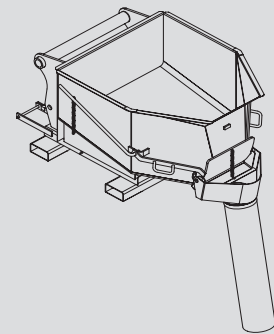
BENNE À BÉTON (ADAPTABLE SUR FOURCHES)

	BB 500 S4	BBH 500 S4	
RÉFÉRENCE	654409	751462	
Capacité nominale	500 l/1300 kg	500 l/1300 kg	
Largeur	1100 mm	1100 mm	
Masse	205 kg	220 kg	



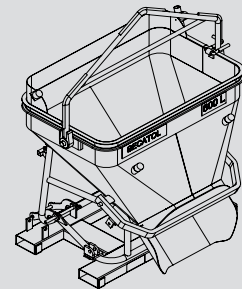
BENNE À BÉTON AVEC GOULOTTE (ADAPTABLE SUR FOURCHES)

	BBG 500 S4	BBHG 500 S4	
RÉFÉRENCE	654411	751464	
Capacité nominale	500 l/1300 kg	500 l/1300 kg	
Largeur	1100 mm	1100 mm	
Masse	220 kg	235 kg	



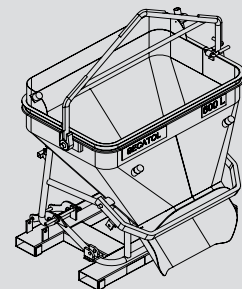
BENNE À GOULOTTE (ADAPTABLE SUR FOURCHES)

	GL 300 S2	GL 400 S2	
RÉFÉRENCE	174371	174372	
Capacité nominale	300 l/725 kg	400 l/969 kg	
Masse	150 kg	166 kg	
KIT HYDRAULIQUE POUR OUVERTURE DE LA GOULOTTE			
RÉFÉRENCE	653750		



BENNE À GOULOTTE (ADAPTABLE SUR FOURCHES)

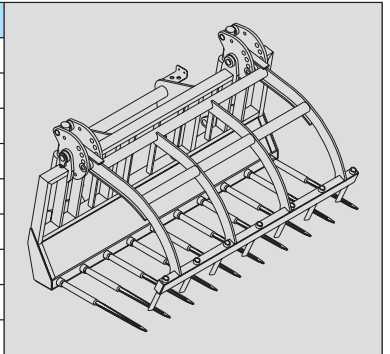
	GL 600 S2		
RÉFÉRENCE	174373		
Capacité nominale	600 l/1440 kg		
Masse	290 kg		
KIT HYDRAULIQUE POUR OUVERTURE DE LA GOULOTTE			
RÉFÉRENCE	653750		





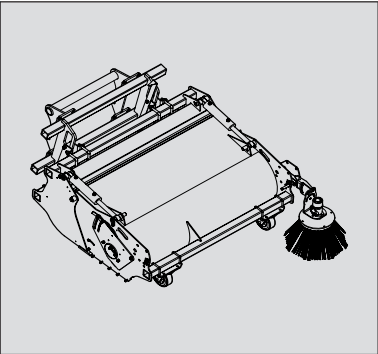
FOURCHE À FUMIER À GRAPPIN

	FFGR 1700	FFGR 1950 DA	
RÉFÉRENCE	653012	653048	
Capacité nominale	2,5 m3	2,9 m3	
Largeur	1700 mm	1950 mm	
Doigt	8	9	
Griffe	7	7	
Masse	505 kg	530 kg	





BALAYEUSE RAMASSEUSE À BROSSE			
	BRB 1600		
RÉFÉRENCE	790313		
Capacité nominale	380 l		
Largeur	2000 mm		
Masse	775 kg		

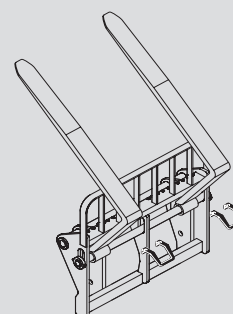


PROTECTION DES ACCESSOIRES

PROTECTEUR DE FOURCHES			
RÉFÉRENCE	227801		



BLOCAGE DE FOURCHES POUR TABLIER FOURCHES FLOTTANTES			
RÉFÉRENCE	261210		



PROTECTEUR DE BENNE			
NOTA: Toujours choisir une largeur de protecteur inférieure ou égale à la largeur de la benne.			
RÉFÉRENCE	206734	206732	206730
Largeur	1375 mm	1500 mm	1650 mm
RÉFÉRENCE	235854	206728	206726
Largeur	1850 mm	1950 mm	2000 mm
RÉFÉRENCE	223771	223773	206724
Largeur	2050 mm	2100 mm	2150 mm
RÉFÉRENCE	206099	206722	223775
Largeur	2250 mm	2450 mm	2500 mm

